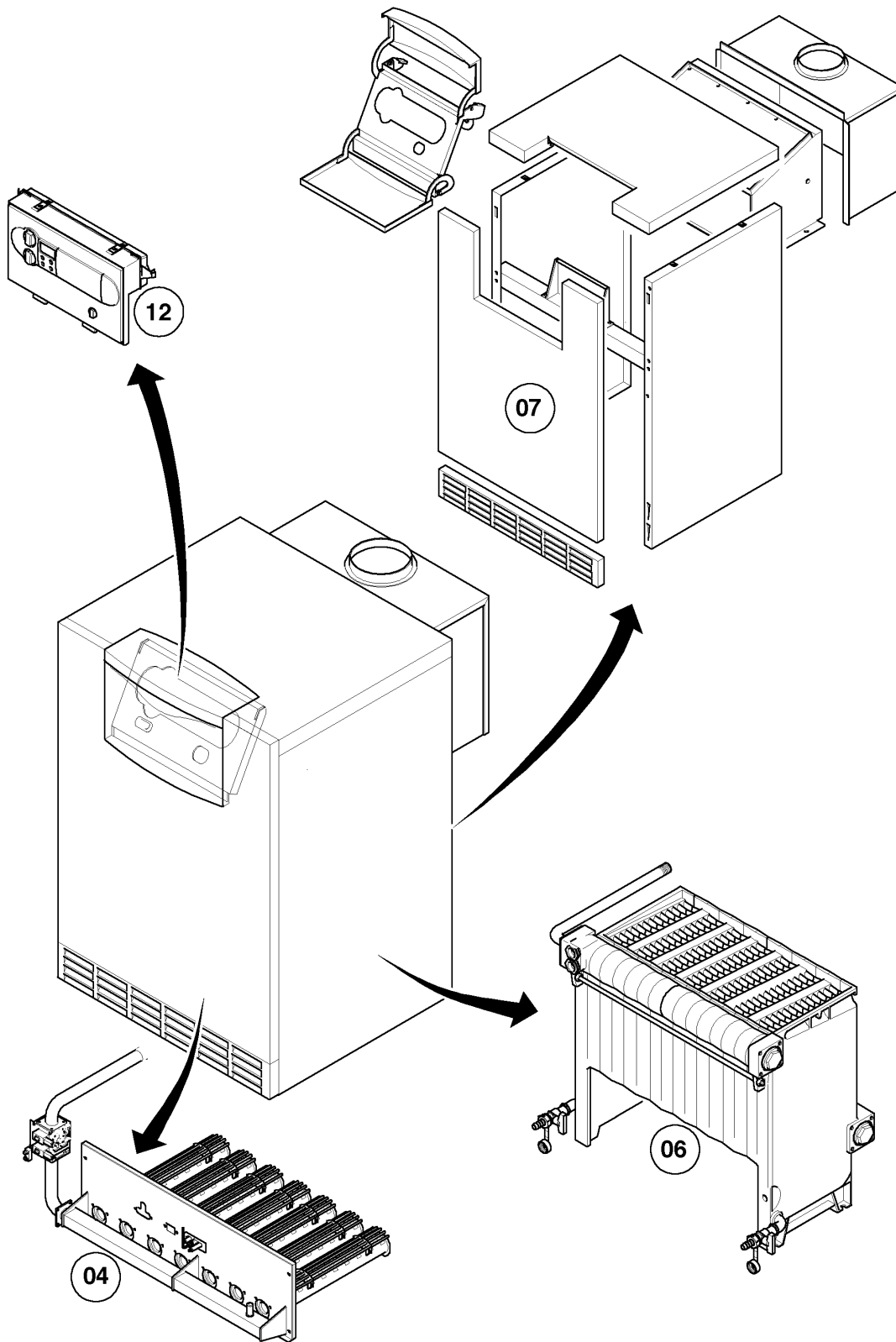


# Напольный газовый котёл VK atmoCRAFT

VK INT 1154/9

Обзор группы узлов



03 - 00 - 072

## Напольный газовый котёл VK atmoCRAFT

VK INT 1154/9

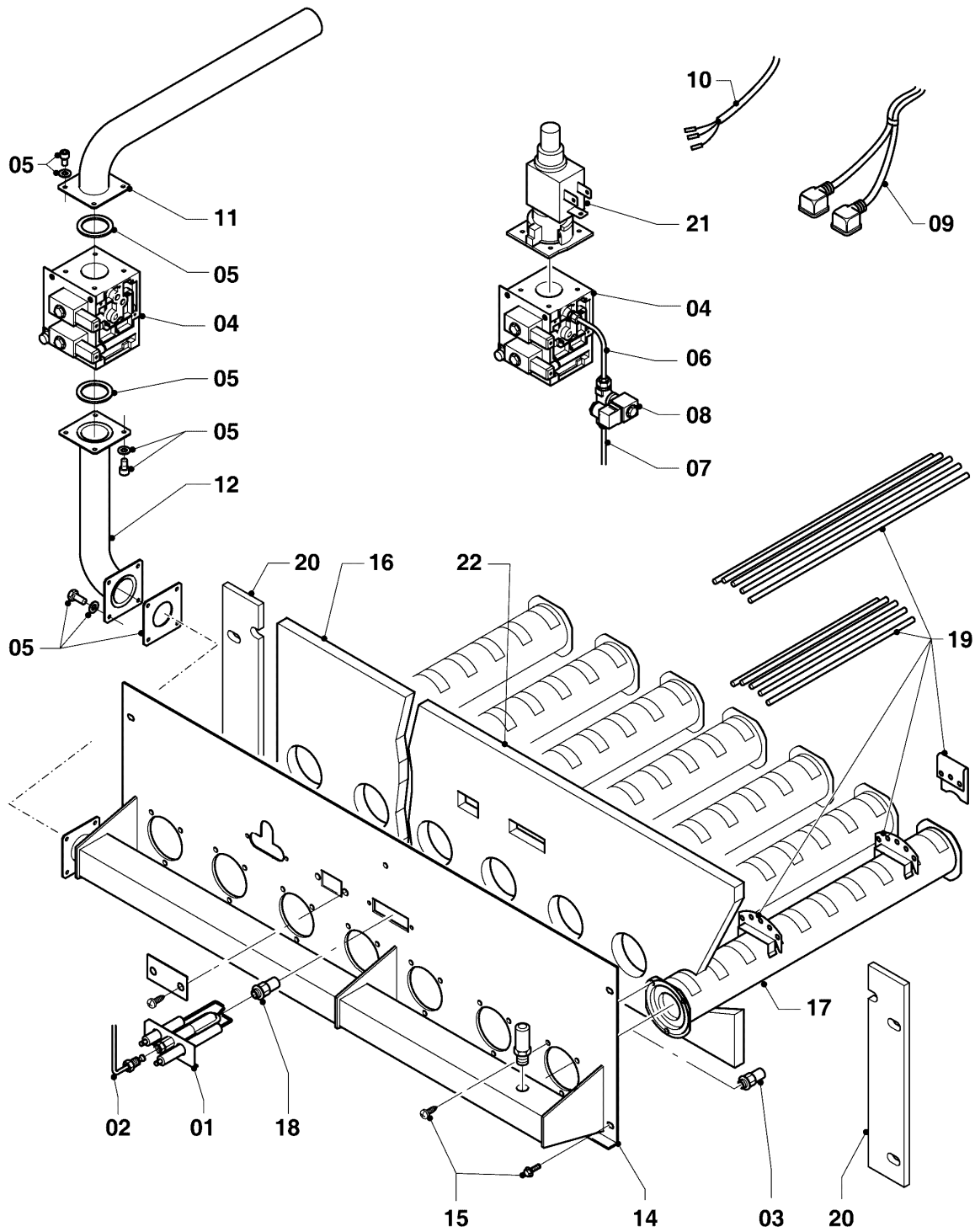
Обзор группы узлов

Поз.	Группа узлов
04	Горелка
06	Теплообменник
07	Детали облицовки
12	Блок электроники

# Напольный газовый котёл VK atmoCRAFT

VK INT 1154/9

04 - Горелка



03-04-071.02

## Напольный газовый котёл VK atmoCRAFT

VK INT 1154/9

04 - Горелка

Поз.	Артикульный номер	Описание	Указание, замечание
00	509528	Плоская стопорная шайба для газовой трубы	не показан
01	295485	Горелка розжига	с соплами запальной горелки E, Природный газ, LL, P-Газ
02	509529	Линия розжига до 115кВт	VK INT 1154/9
03	178827	Комплект переналадки	Сжиженный газ P (PB) G30/G31 3B/P 30мБар, с поз. 21
03	178828	Комплект переналадки	Сжиженный газ P (PB) G31 3P 37мБар, с поз. 21
03	178825	Комплект переналадки	VK INT 1154/9, Природный газ E (Природный газ)
04	295476	Газовая арматура	VK INT 1154/9, вкл. 2x Уплотнительное кольцо и кабельный жгут 295542 для природного газа, для сжиженного газа применяется кабельный жгут 295550
05	0020032742	Крепежный комплект, газовая арматура - труба	
06	295582	Линия розжига Пропан-бутан до 115кВт (компл.)	2 шт., для Запорный вентиль и Горелка розжига
07	295583	Линия розжига Пропан-бутан от 115кВт (компл.)	2 шт., для Запорный вентиль и Горелка розжига
08	295480	Вентиль, пропан, отсекающий вентиль	Запорный вентиль для линии розжига, пропан-бутан
09	295541	Кабельный жгут, Газовая арматура	только для газовой арматуры Тип VRB 25 (Природный газ)
09	295542	Кабельный жгут, Газовая арматура	только для газовой арматуры Тип VR 432 (Природный газ)
09	295549	Кабельный жгут, вентиль пропан- бутан	только для газовой арматуры Тип VRB 25 (Сжиженный газ)
09	295550	Кабельный жгут, вентиль пропан- бутан	только для газовой арматуры Тип VR 432 (Сжиженный газ)
10	295543	Кабельный жгут, Основная плата	
10	295544	Кабель, Реле давления газа	
11	295460	Газовая труба	VK INT 1154/9
12	295450	Газовая труба	VK INT 1154/9

## Напольный газовый котёл VK atmoCRAFT

VK INT 1154/9

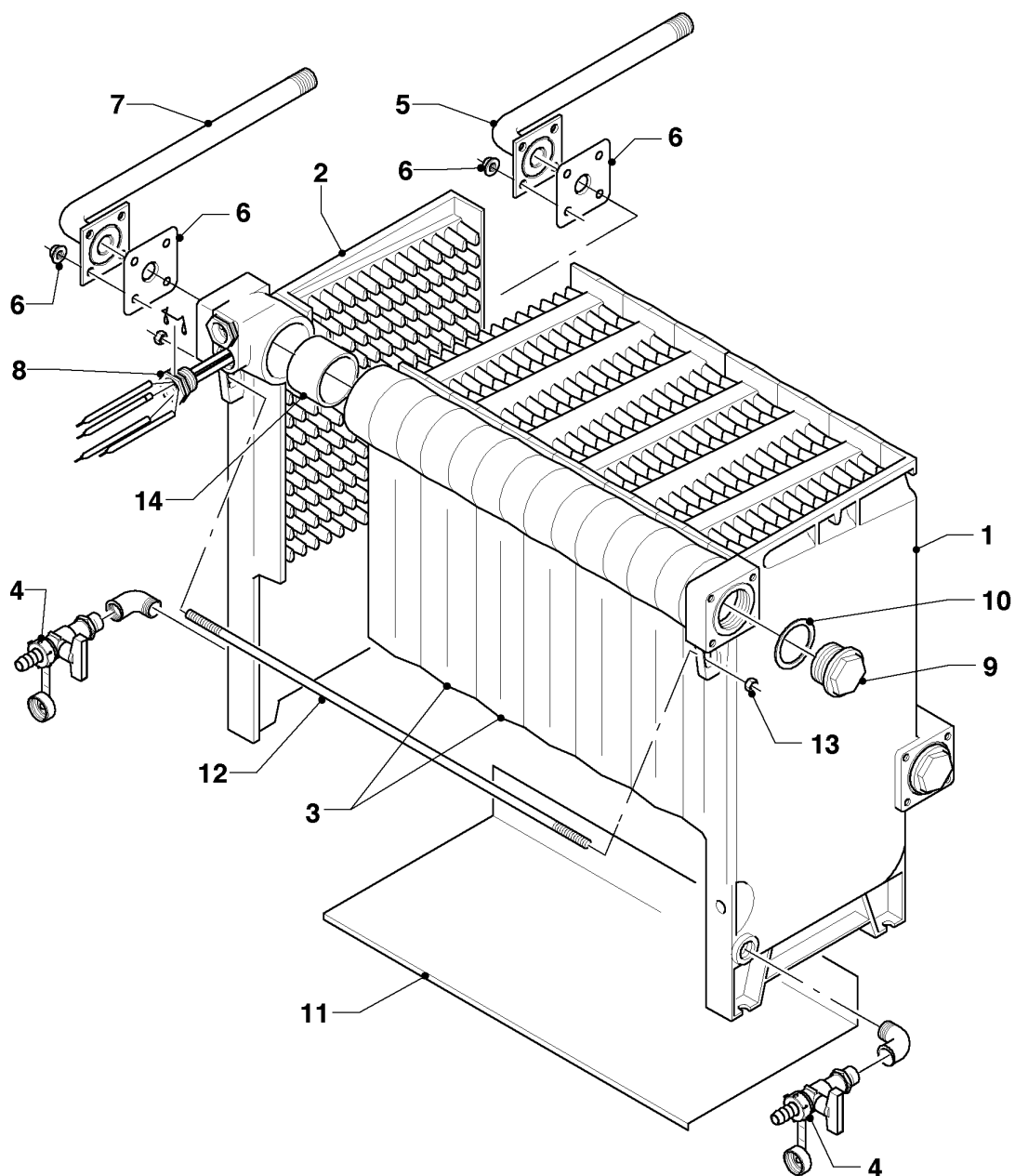
04 - Горелка

Поз.	Артикульный номер	Описание	Указание, замечание
14	295430	Плата горелки	VK INT 1154/9
14	133509	Ниппель для измерения	не показан
15	0020013316	Крепежный комплект, Горелка	
15	295416	Крепежный комплект, изоляция горелки	
16	295414	Изоляция	VK INT 1154/9
17	295435	Труба горелки	
17	0020107695	Винт (10 шт.)	не показан
18	295485	Горелка розжига	с соплами запальной горелки E, Природный газ, LL, P-Газ
19	113931	Керамические стержни, компл. из 16 шт.	
20	295413	Изоляция, Горелка прав./лев.	
21	295478	Регулятор давления газа (3-20 мБар)	для G20, cat. 2H
21	295479	Регулятор давления газа (4-37мБар)	для G 30/G31 30 мБар и G31 37 мБар
22	295409	Изоляция, Горелка прав.	VK INT 1154/9
22	295416	Крепежный комплект, изоляция горелки	с винтами и гайками (компл. из 10 шт.), не показан

# Напольный газовый котёл VK atmoCRAFT

VK INT 1154/9

06 - Теплообменник



03 - 06 - 073

## Напольный газовый котёл VK atmoCRAFT

VK INT 1154/9

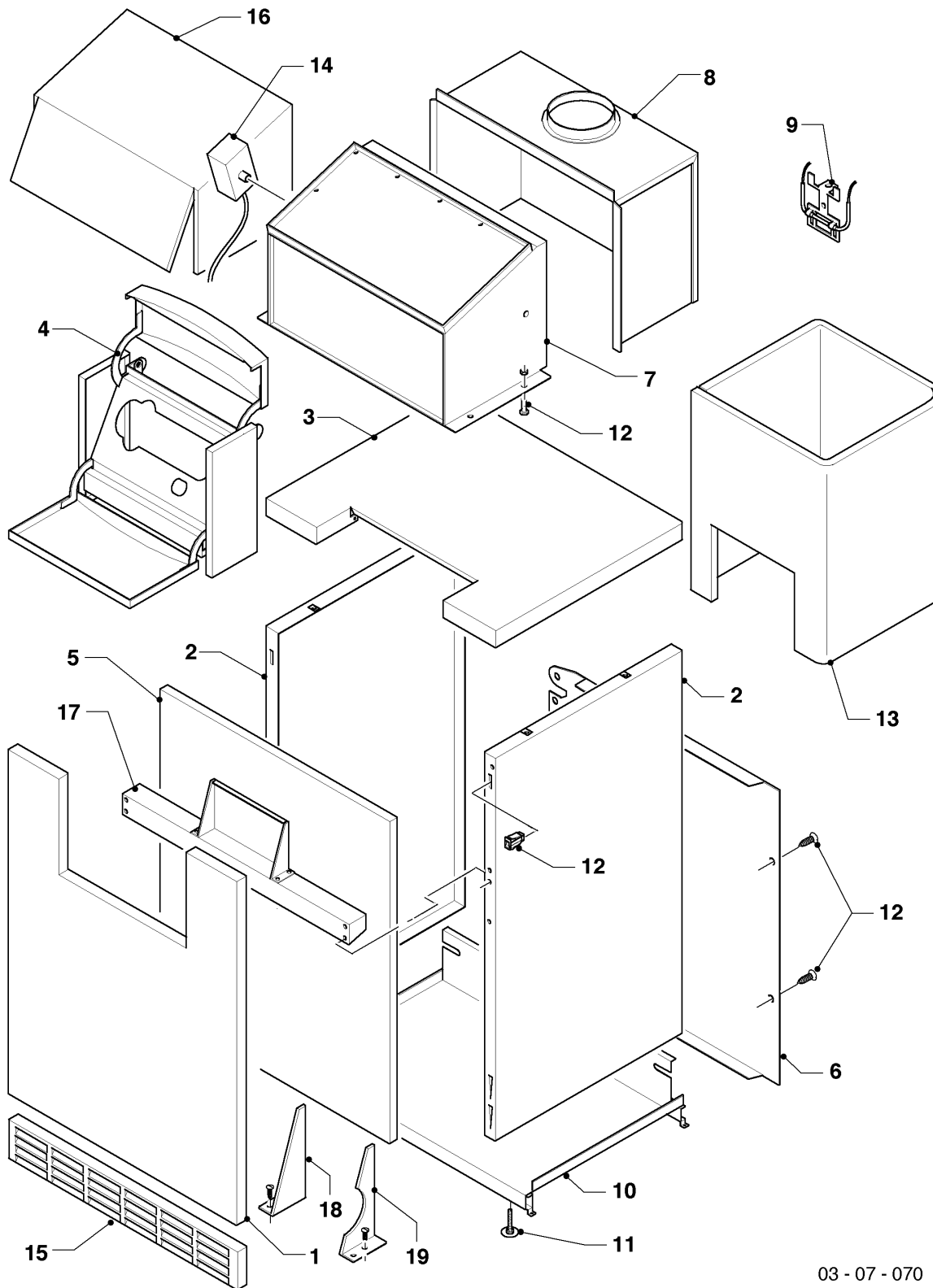
06 - Теплообменник

Поз.	Артикульный номер	Описание	Указание, замечание
00	297004	Щетка, 600x150x15x40 мм	не показан
00	0020204447	Щетка, 590x100x10x40 мм	не показан
01	295512	Крайняя секция, прав.	
02	295511	Крайняя секция, лев.	
03	295513	Средняя секция	
04	295590	Комплект теплообменника (Части котла)	с опорожнением и обратным клапаном, Погружная гильза, Заглушка G 1 1/2
05	295507	Распределительная труба	VK INT 1154/9
06	295501	Крепежный комплект, распределительная труба	
07	295586	Труба,	
08	295590	Комплект теплообменника (Части котла)	с опорожнением и обратным клапаном, Погружная гильза, Заглушка G 1 1/2
09	295590	Комплект теплообменника (Части котла)	с опорожнением и обратным клапаном, Погружная гильза, Заглушка G 1 1/2
10	295591	Крепежный комплект, блок котла	Состоит из шестигран. гаек, цилиндрических винтов, уплотнит. колец
11	509512	Поддон 65 кВт	
11	509513	Поддон 75 кВт	
11	509514	Поддон 85 кВт	
11	509515	Поддон 10/105 кВт	
11	509516	Поддон 115 кВт	
11	509517	Поддон 130 кВт	
11	509518	Поддон 150 кВт	
11	509519	Поддон 165 кВт	
12	295519	Анкерная штанга	VK INT 1154/9
13	-	-	Недоступно как запчасть, см. поз. 10
14	295514	Ниппель (2Шт.)	

# Напольный газовый котёл VK atmoCRAFT

VK INT 1154/9

07 - Детали облицовки



03 - 07 - 070



## Напольный газовый котёл VK atmoCRAFT

VK INT 1154/9

07 - Детали облицовки

Поз.	Артикульный номер	Описание	Указание, замечание
00	304917	Колпак дымохода, VKM 1504/9, VKM 1704/9	Принадлежность, недоступна как запчасть (не показан)
00	304918	Колпак дымохода, VKM 2104/9, VKM 2304/9	Принадлежность, недоступна как запчасть (не показан)
00	304919	Колпак дымохода, VKM 2604/9, VKM 3004/9	Принадлежность, недоступна как запчасть (не показан)
00	304920	Колпак дымохода, VKM 3304/9	Принадлежность, недоступна как запчасть (не показан)
01	509580	Передняя стенка 115 кВт	VK INT 1154/9
02	509541	Боковая часть	лев. и прав. идентичные
03	509572	Крышка 115 кВт	VK INT 1154/9
04	509026	Корпус	
04	118096	Шильдик, все типы	bis 06/13 (не представлен)
04	0020131003	Шильдик	ab 07/13 (не представлен)
05	509535	Перегородка 115 кВт	VK INT 1154/9
06	509546	Задняя стенка, 115 кВт	VK INT 1154/9
06	509550	Задняя стенка, лев.	не показан
06	509551	Задняя стенка, прав.	не показан
07	509596	Сборник отходящих газов 115 кВт	VK INT 1154/9
07	295436	Крепежный комплект ,сборник отходящих газов.	не показан
07	295502	Дросселирование 65 кВт	для клапана отходящих газов
08	509588	Дросселирование 115кВт	VK INT 1154/9
09	295552	Датчик температуры отходящих газов	
10	509508	Поддон 115 кВт	VK INT 1154/9
10	509500	Держатель, поддон 115 кВт	VK INT 1154/9
10	509524	Рама 115 кВт	VK INT 1154/9, не показан
11	459886	Ножка	
12	219656	Крепежный комплект, боковая часть	
13	295561	Изоляция, Блок котла	VK INT 1154/9
14	295438	Сервопривод	

## Напольный газовый котёл VK atmoCRAFT

VK INT 1154/9

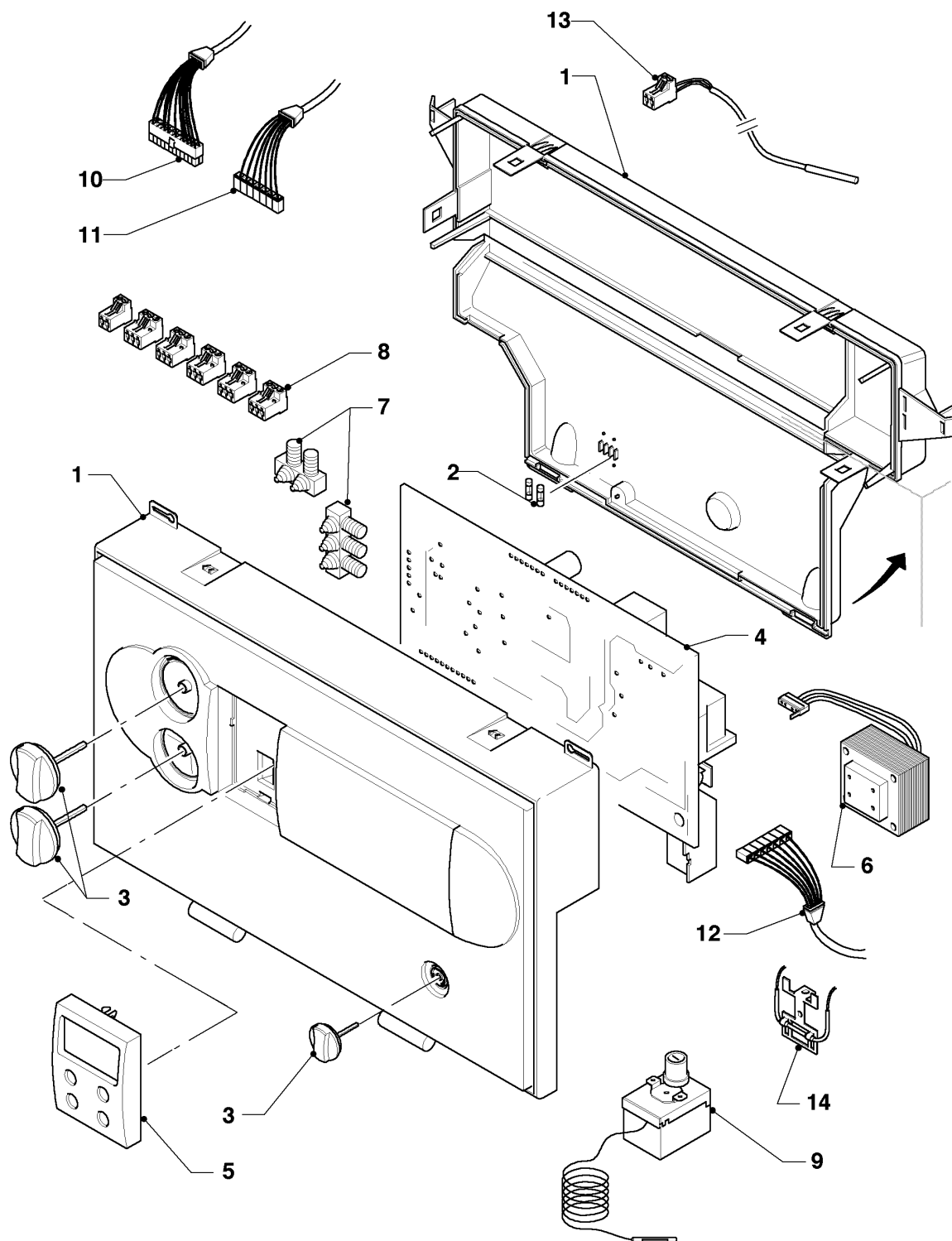
07 - Детали облицовки

Поз.	Артикульный номер	Описание	Указание, замечание
14	0020107762	Держатель, валик	Пластиковая втулка для перегородки между сервоприводом и клапаном отходящих газов (не показан)
15	509564	Цокольный лист 115 кВт	VK INT 1154/9
16	295569	Изоляция, Сборник отходящих газов	VK INT 1154/9
17	509556	Носитель 115 кВт	VK INT 1154/9
18	509539	Консоль, лев.	Распорка для поз. 01 с 05
19	509540	Консоль, прав.	Распорка для поз. 01 с 05

# Напольный газовый котёл VK atmoCRAFT

VK INT 1154/9

12 - Блок электроники



03 - 12 - 058

## Напольный газовый котёл VK atmoCRAFT

VK INT 1154/9

12 - Блок электроники

Поз.	Артикульный номер	Описание	Указание, замечание
00	098907	Держатель, компл. из 2 шт.	для блока электроники, не показан
01	295292	Блок электроники - Корпус	с поз. 03
02	251957	Предохранитель, Т4Н (10 шт.)	
02	251961	Предохранитель 1,25А Т (10 шт.)	
03	114288	Кнопка сер., компл. из 3 шт.	
04	295535	Основная плата	
04	295536	Основная плата, Дополнительный модуль	
05	295548	Заглушка (Дисплей, Подсветка символов)	
06	287450	Трансформатор	
07	078533	кабельный зажим, компл.	
08	733734	Штекерное соединение (5 пазов, 3-полюсн.)	сер.
08	733737	Штекерное соединениег, 3-полюсн	зел.
08	253815	Штекерное соединение-компл. (Система ProE)	2 полюсн. (голуб.), 3 полюсн. (бел.), 3 полюсн. (бирюзов.), 3 полюсн. (фиолетов.)
09	101198	Тепловой предохранитель	
10	295543	Кабельный жгут, Основная плата	
10	295544	Кабель, Реле давления газа	
11	295539	Кабельный жгут, низкое напряжение	
11	295541	Кабельный жгут, Газовая арматура	только для газовой арматуры Тип VRB 25 (Природный газ)
11	295542	Кабельный жгут, Газовая арматура	только для газовой арматуры Тип VR 432 (Природный газ)
12	295540	Кабельный жгут, Сервопривод	
13	253552	Датчик температуры	
14	295552	Датчик температуры отходящих газов	

## Напольный газовый котёл VK atmoCRAFT

VK INT 1154/9

12 - Блок электроники

Поз.	Артикульный номер	Описание	Указание, замечание
14	295553	Датчик отходящих газов. Запасное сопротивление	не показан
14	235740	Самонарезающий винт ISO 7049	для датчика температуры отходящих газов (не показан)