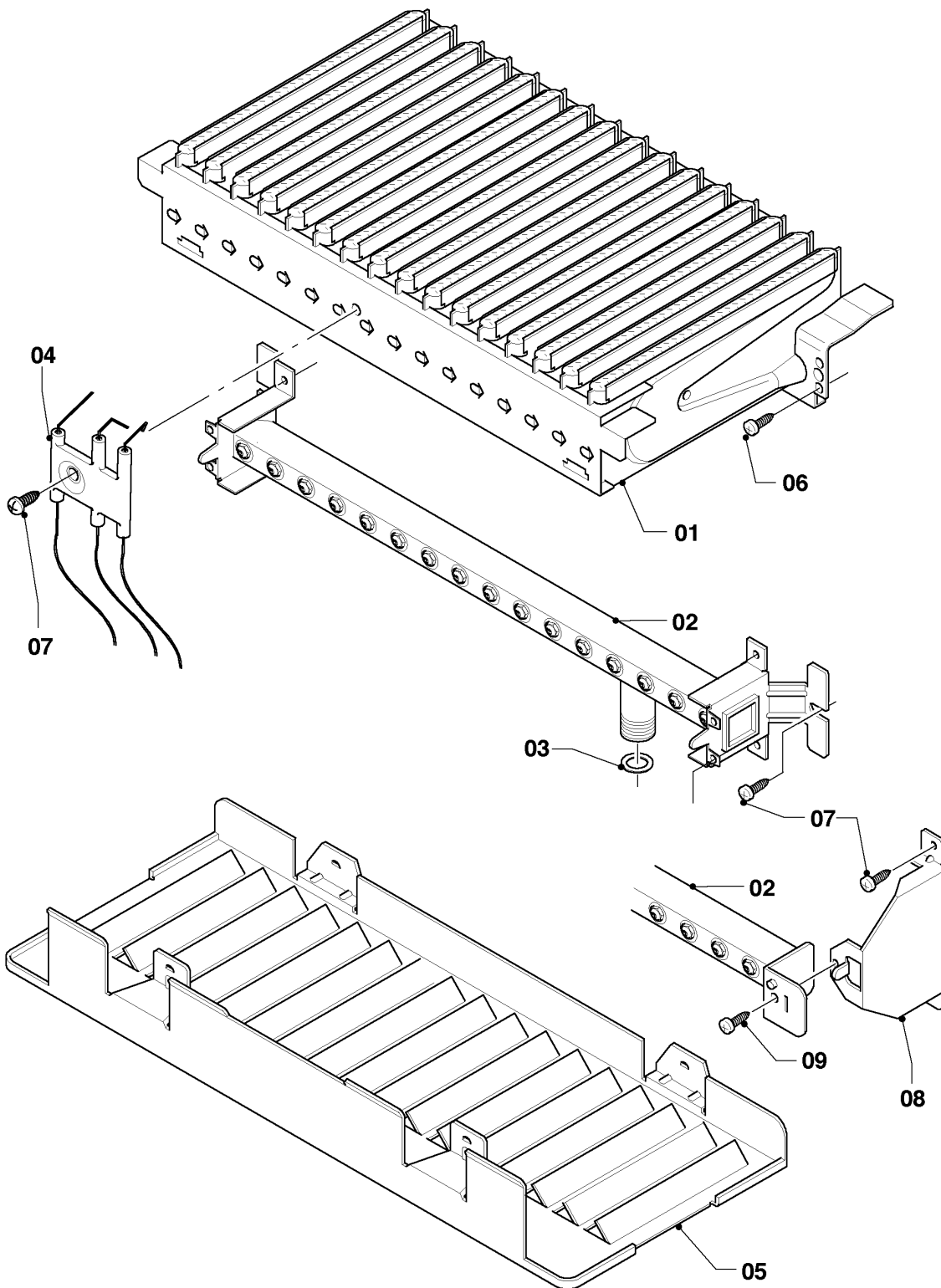


Газовые настенные котлы Atmo VU, VUW

VUW 240/5-3

04 - Горелка



02 - 04 - 045.01

Газовые настенные котлы Atmo VU, VUW

VUW 240/5-3

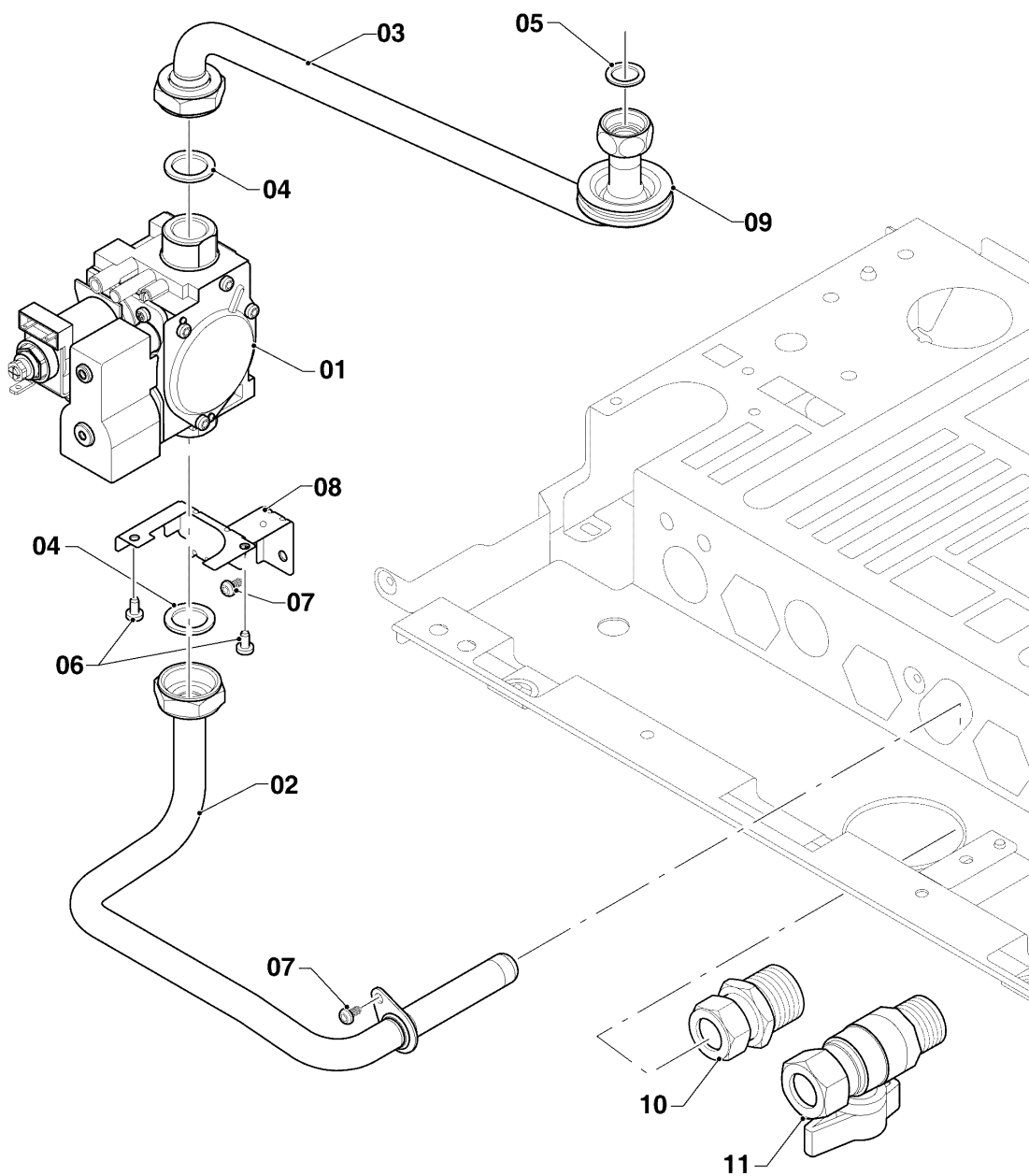
04 - Горелка

| Поз. | Артикульный номер | Описание | Указание, замечание |
|------|-------------------|---|---|
| 01 | 0020039045 | Группа камеры 24кВт | VUW 240/5-3, с поз. 06 |
| 02 | 0020039051 | Распределительная труба 24кВт природный газ | VUW 240/5-3, Природный газ Н, с поз. 03, 07 |
| 03 | 981142 | Уплотняющее кольцо (10 шт.) | |
| 04 | 0020039057 | Электрод | с поз. 07 |
| 05 | 0020039058 | Теплоотражающий лист | VUW 240/5-3 |
| 06 | 0020218970 | Винт (10 шт.) | |
| 07 | 0020136643 | Винт (10 шт.) | |
| 08 | - | - | Не для этого аппарата |
| 09 | - | - | Не для этого аппарата |

Газовые настенные котлы Atmo VU, VUW

VUW 240/5-3

05 - Газовая арматура



02 - 05 - 032

Газовые настенные котлы Atmo VU, VUW

VUW 240/5-3

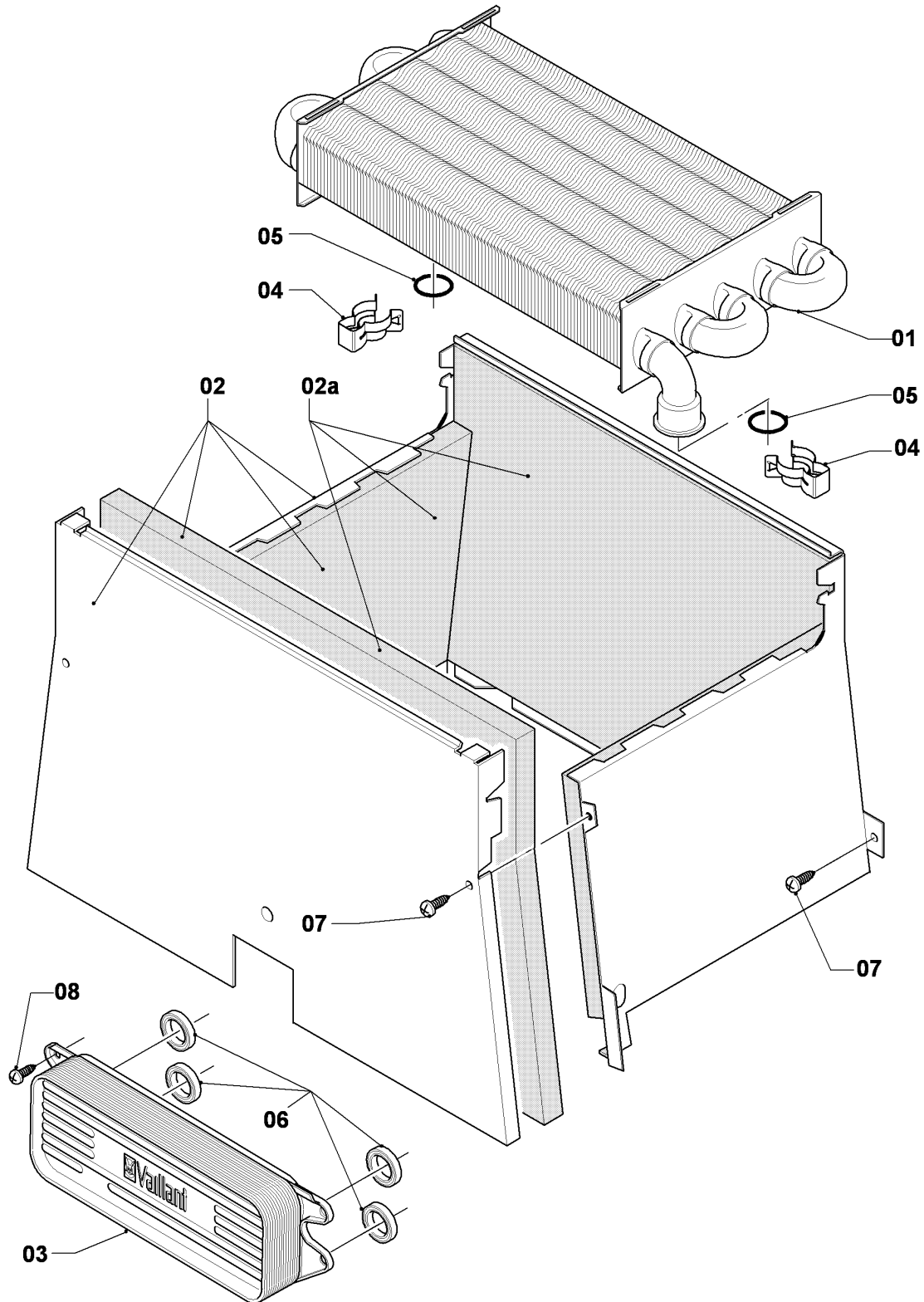
05 - Газовая арматура

| Поз. | Артикульный номер | Описание | Указание, замечание |
|------|-------------------|--|--|
| 00 | 0020202406 | Комплект переналадки, Н -> PB (30мБар) | На сжиженный газ P (HR, MK, RU, SQ, SRB, UA), не показан |
| 00 | 0020199906 | Комплект переналадки, Н -> PB (30мБар) | На сжиженный газ P (AR, IL, IR, TR), не показан |
| 00 | 0020202409 | Комплект переналадки, PB -> Н (13/20мБар) | на природный газ, не показан |
| 01 | 0020200723 | Газовый клапан | с поз. 04 |
| 02 | 0020200691 | Газовая труба | с поз.04, 07 |
| 03 | 0020200707 | Газовая труба | с поз. 04, 05 |
| 04 | 981140 | Уплотнение 3/4 (10 шт.) | |
| 05 | 981142 | Уплотняющее кольцо (10 шт.) | |
| 06 | 108628 | Винт (10 шт.) | |
| 07 | 0020136643 | Винт (10 шт.) | |
| 08 | 0020200700 | Держатель | с поз. 06, 07 |
| 09 | - | - | Не для этого аппарата |
| 10 | 0020216971 | Обжимное соединение | |
| 11 | - | - | Не для этого аппарата |

Газовые настенные котлы Atmo VU, VUW

VUW 240/5-3

06 - Теплообменник



02 - 06 - 051.01

Газовые настенные котлы Atmo VU, VUW

VUW 240/5-3

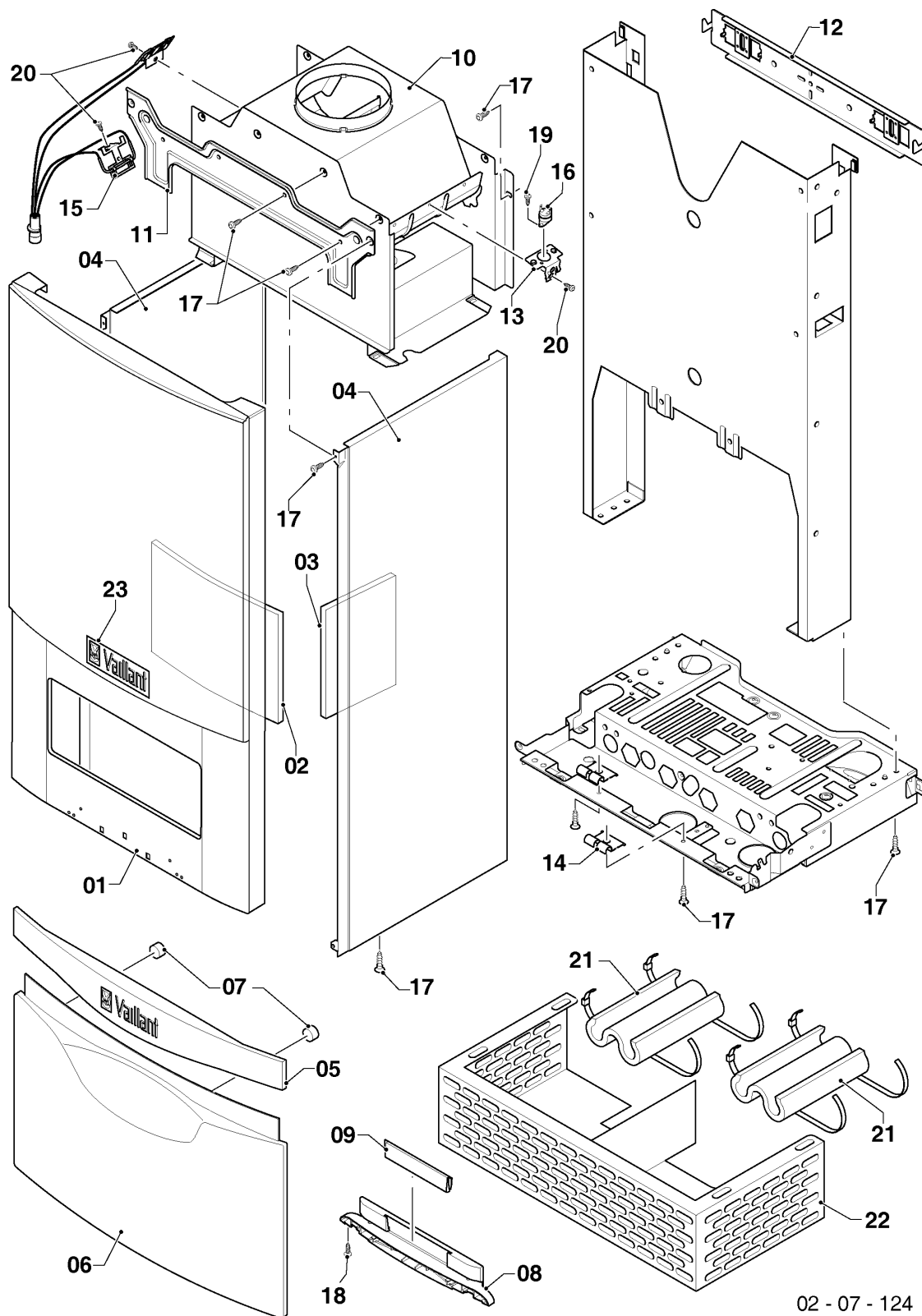
06 - Теплообменник

| Поз. | Артикульный номер | Описание | Указание, замечание |
|------|-------------------|---|----------------------------|
| 01 | 0020019994 | Теплообменник 92 ламели | VUW 240/5-3, с поз. 04, 05 |
| 02 | 0020039070 | Огневая шахта | VUW 240/5-3, с поз. 07 |
| 02a | 0020082190 | Изоляция, компл. | VUW 240/5-3 |
| 03 | 0020020018 | Теплообменник ГВС, 11 (13) Пластин | VUW 240/5-3, с поз. 06, 08 |
| 04 | 219621 | Клеммный зажим, первичный теплообменник(10 шт.) | |
| 05 | 981151 | Уплотнительное кольцо (10 шт.) | |
| 06 | 178969 | Прокладка, Тип-С (10 Шт.) | |
| 07 | 0020136643 | Винт (10 шт.) | |
| 08 | 178968 | Винт (10 шт.) | |

Газовые настенные котлы Atmo VU, VUW

VUW 240/5-3

07 - Детали облицовки



02 - 07 - 124

Газовые настенные котлы Atmo VU, VUW

VUW 240/5-3

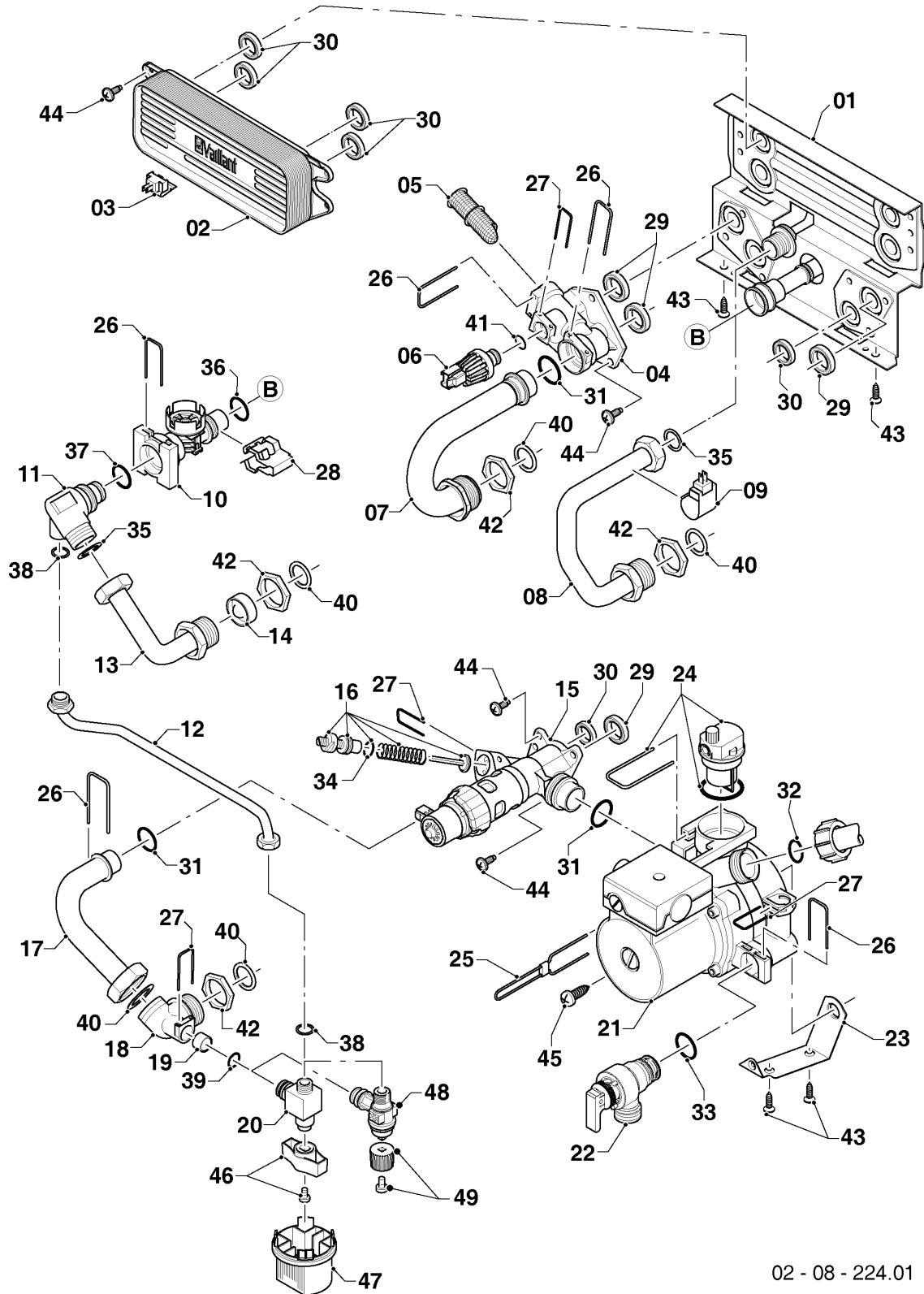
07 - Детали облицовки

| Поз. | Артикульный номер | Описание | Указание, замечание |
|------|-------------------|------------------------------------|--|
| 01 | 0020200696 | Облицовка | VUW 240/5-3, с поз. 02, 17 |
| 02 | 0020216996 | Изоляция | VUW 240/5-3 |
| 03 | 0020216974 | Изоляция | |
| 04 | 0020039074 | Боковой лист | с поз. 17 |
| 05 | - | - | VUW 240/5-3, не для этих аппаратов |
| 06 | - | - | VUW 240/5-3, не для этих аппаратов |
| 07 | - | - | VUW 240/5-3, не для этих аппаратов |
| 08 | - | - | VUW 240/5-3, не для этих аппаратов |
| 09 | - | - | VUW 240/5-3, не для этих аппаратов |
| 10 | 0020216968 | Предохранитель тяги | VUW 240/5-3, с поз. 17, 20 |
| 11 | 0020210119 | Держатель | с поз. 17 |
| 12 | 0020039072 | Держатель, аппарат | |
| 13 | 0020200701 | Держатель | с поз. 19 Этот артикул более не доступен. |
| 14 | 0020144611 | Держатель, Блок электроники (2шт.) | с поз. 17 |
| 15 | 0020039083 | Датчик, Датчик отходящих газов | с поз. 20 |
| 16 | 0020200720 | Датчик | VUW 240/5-3 |
| 17 | 0020136643 | Винт (10 шт.) | |
| 18 | - | - | VUW 240/5-3, не для этих аппаратов |
| 19 | 0020207152 | Винт (10 шт.) | |
| 20 | 108542 | Винт (10 шт.) | |
| 21 | 076629 | Изоляция до -10°C, компл. из 2 шт. | только балконная версия |
| 22 | 0020039085 | Крышка, защита от ветра | только балконная версия |
| 23 | 118096 | Шильдик, все типы | VUW 240/5-3 |

Газовые настенные котлы Atmo VU, VUW

VUW 240/5-3

08а - Гидравлические части



02 - 08 - 224.01

Газовые настенные котлы Atmo VU, VUW

VUW 240/5-3

08а - Гидравлические части

| Поз. | Артикульный номер | Описание | Указание, замечание |
|------|-------------------|---|--|
| 01 | 178965 | Гидроблок | с поз. 28,29,30,31,35,36,40,43,44 |
| 02 | 0020020018 | Теплообменник ГВС, 11 (13) Пластин | VUW 240/5-3, с поз. 30, 44 |
| 03 | 103430 | NTC-Датчик | |
| 04 | 179031 | Подключение, Подача (Пластмасса) | только для RU,UA,VE-RU, с поз. 05,26,27,29,31,41,44 |
| 04 | 0020140559 | Подключение, Подача (Пластмасса) | только для SEE-INT,TR,AR,IR, с поз. 05,26,27,29,31,41,44 |
| 05 | 179030 | Сетка | с поз. 26, 31 |
| 06 | 0020059717 | Датчик, датчик давления воды | с поз. 27, 41 |
| 07 | 179033 | Труба, | с поз. 31, 40, 42 |
| 08 | 179034 | Труба, подающая линия | с поз. 35, 40, 42 |
| 09 | 103429 | NTC-Датчик | |
| 10 | 178988 | Датчик протока | с поз. 26, 28, 36, 37 |
| 11 | 0020018067 | Деталь подключения | с поз. 26, 35, 37, 38 |
| 12 | 0020018066 | Труба, воздухоотвод. | с поз.38 |
| 13 | 179037 | Труба, | с поз. 14, 35, 40, 42 |
| 14 | 074514 | Сетка | |
| 15 | 0020132683 | Приоритетный переключающий клапан, Смешение | только для RU,UA,VE-RU, с поз. 16,26,27,29,30,31,44 |
| 15 | 0020020015 | Приоритетный переключающий клапан, пластмасса | только для SEE-INT,TR,AR,IR, с поз. 16,26,27,29,30,31,44 |
| 16 | 178980 | Байпас | с поз. 27 |
| 17 | 179036 | Труба, | с поз. 31, 40 |
| 18 | 0020018068 | Подключение, с местом для измерений | с поз. 39, 40, 42 |
| 19 | 0020018064 | Вентиль, обратный клапан | |
| 20 | 0020018065 | Вентиль | с поз. 38, 39, 46 |
| 21 | 0020213167 | Насос | с поз. 23,24,26,27,31,32,33,43,45 |
| 22 | 178985 | Предохранительный клапан 3 Бар | с поз. 26, 33 |
| 23 | 178984 | Держатель | с поз. 43, 45 |
| 24 | 104521 | Воздухоотводчик | |
| 25 | 178981 | Скоба | |

Газовые настенные котлы Atmo VU, VUW

VUW 240/5-3

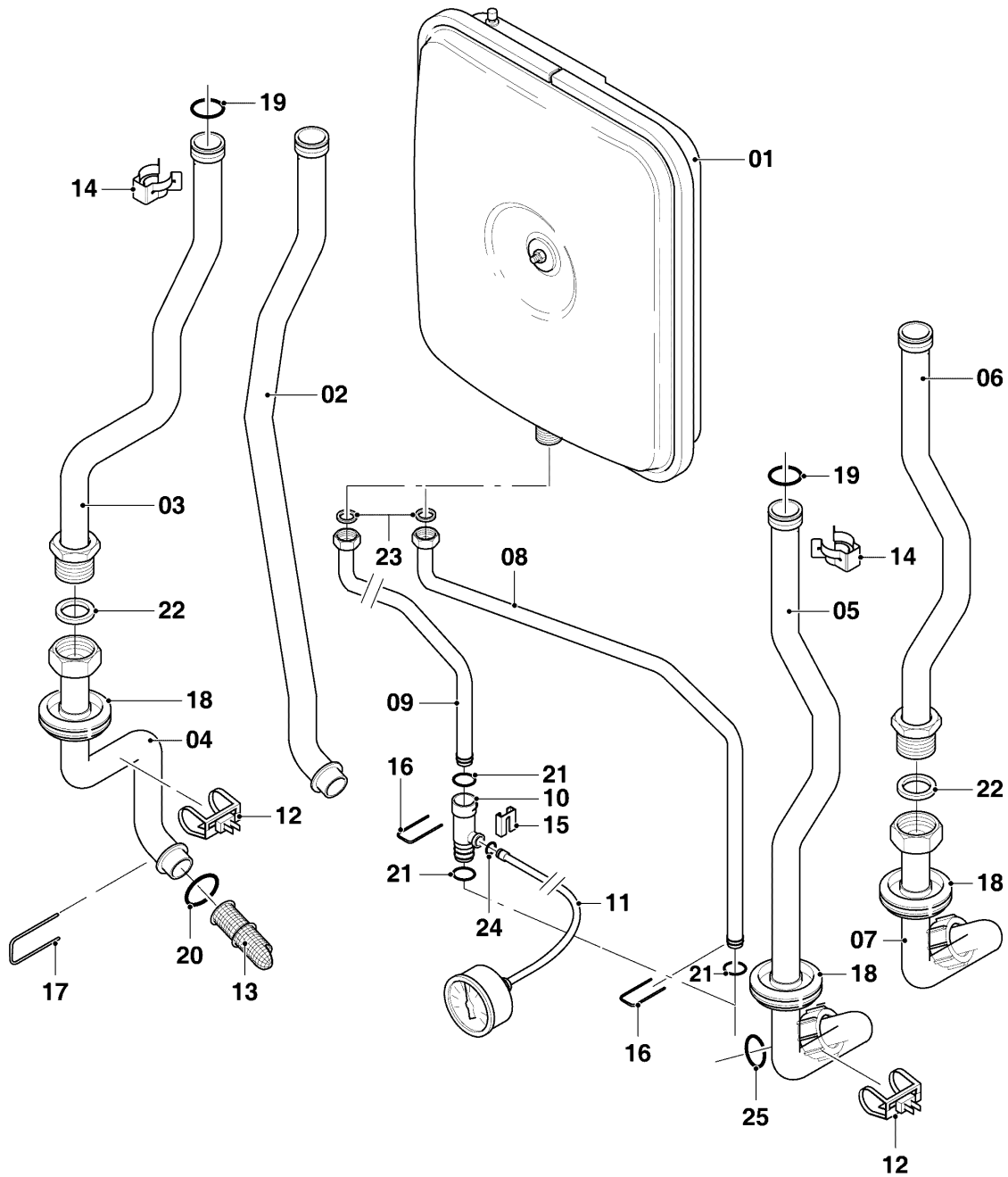
08a - Гидравлические части

| Поз. | Артикульный номер | Описание | Указание, замечание |
|------|-------------------|----------------------------------|---------------------|
| 26 | 178992 | Скоба (10 шт.) | |
| 27 | 0020107694 | Скоба (5 шт.) | |
| 28 | 178966 | Скоба камера разряжения (10 шт.) | |
| 29 | 193535 | Прокладка, Тип-С (10 шт.) | |
| 30 | 178969 | Прокладка, Тип-С (10 шт.) | |
| 31 | 193537 | Уплотнительное кольцо (10 шт.) | |
| 32 | 193539 | Уплотнительное кольцо (10 шт.) | |
| 33 | 178986 | Уплотнительное кольцо (10 шт.) | |
| 34 | 981165 | Уплотнительное кольцо (10 шт.) | |
| 35 | 981142 | Уплотняющее кольцо (10 шт.) | |
| 36 | 178991 | Уплотнительное кольцо (10 шт.) | |
| 37 | 981163 | Уплотнительное кольцо (10 шт.) | |
| 38 | 981146 | Уплотняющее кольцо (10 шт.) | |
| 39 | 981154 | Уплотнительное кольцо (10 шт.) | |
| 40 | 981140 | Уплотнение 3/4 (10 шт.) | |
| 41 | 178993 | Уплотнительное кольцо (10 шт.) | |
| 42 | 193598 | Гайка, компл. из 4 шт. | |
| 43 | 0020107695 | Винт (10 шт.) | |
| 44 | 178968 | Винт (10 шт.) | |
| 45 | 0020133833 | Винт (10 шт.) | |
| 46 | 0020010292 | Ручка, компл. из 2 шт. | |
| 47 | 0020051043 | Ручка | |
| 48 | 0020265137 | Вентиль, Заполнение | с поз. 38, 39, 49 |
| 49 | 0020265138 | Ручка | |

Газовые настенные котлы Atmo VU, VUW

VUW 240/5-3

08b - Гидравлические части



02-08-142.02

Газовые настенные котлы Atmo VU, VUW

VUW 240/5-3

08b - Гидравлические части

| Поз. | Артикульный номер | Описание | Указание, замечание |
|------|-------------------|---|------------------------------------|
| 01 | 181061 | Расширительный бак 6 л. | VUW 240/5-3 |
| 02 | 0020041917 | Труба, первичный теплообменник, левая, 24 кВт атмо | VUW 240/5-3, с поз. 14, 17, 19, 20 |
| 03 | - | - | Не для этого аппарата |
| 04 | - | - | Не для этого аппарата |
| 05 | 0020041925 | Труба, первичный теплообменник, правая, 24 кВт атмо | VUW 240/5-3, с поз. 14, 19, 25 |
| 06 | - | - | Не для этого аппарата |
| 07 | - | - | Не для этого аппарата |
| 08 | 0020041914 | Труба, расширит. Бак, длинная | с поз. 16, 21, 23 |
| 09 | 0020041915 | Труба, расширит. Бак, короткая | с поз. 16, 21, 23 |
| 10 | 0020023812 | Адаптер, манометр 10/10 | с поз. 15, 16, 21, 24 |
| 11 | 101271 | Манометр | с поз. 15, 24 |
| 12 | 0020068120 | Датчик (NTC 19 мм) | |
| 13 | 179030 | Сетка | с поз. 17, 20 |
| 14 | 219621 | Клеммный зажим, первичный теплообменник(10 шт.) | |
| 15 | 0020107709 | Держатель | не для TR |
| 16 | 0020107694 | Скоба (5 шт.) | |
| 17 | 178992 | Скоба (10 шт.) | |
| 18 | - | - | Не для этого аппарата |
| 19 | 981151 | Уплотнительное кольцо (10 шт.) | |
| 20 | 193537 | Уплотнительное кольцо (10 шт.) | |
| 21 | 178993 | Уплотнительное кольцо(10 шт.) | |
| 22 | - | - | Не для этого аппарата |
| 23 | 981149 | Уплотняющее кольцо (10 шт.) | |
| 24 | 981155 | Уплотнительное кольцо (10 шт.) | не для TR |

Газовые настенные котлы Atmo VU, VUW

VUW 240/5-3

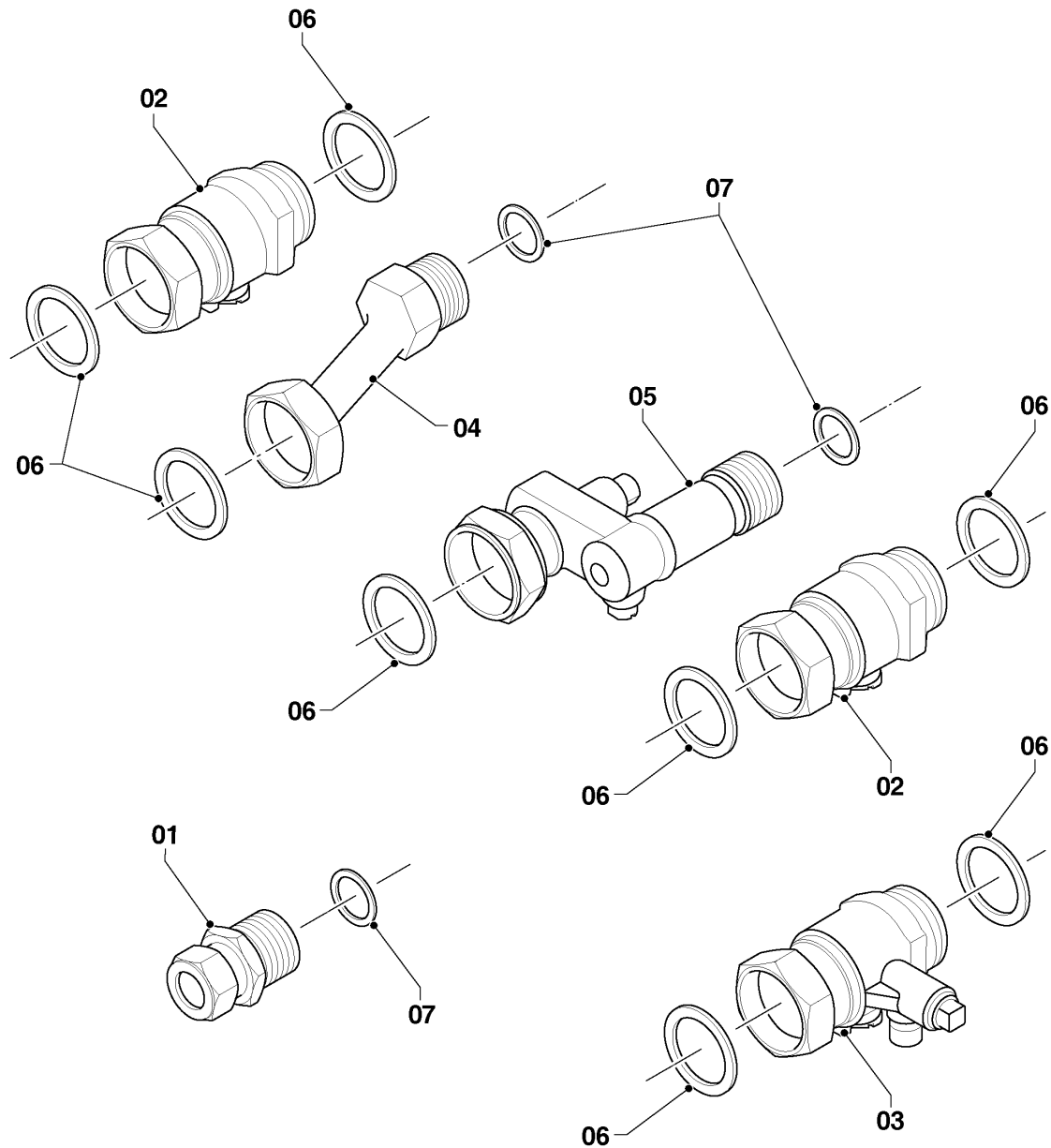
08b - Гидравлические части

| Поз. | Артикульный номер | Описание | Указание, замечание |
|------|-------------------|--------------------------------|---------------------|
| 25 | 193539 | Уплотнительное кольцо (10 шт.) | |

Газовые настенные котлы Atmo VU, VUW

VUW 240/5-3

08b - Принадлежности для подключения



02 - 08 - 220

Газовые настенные котлы Atmo VU, VUW

VUW 240/5-3

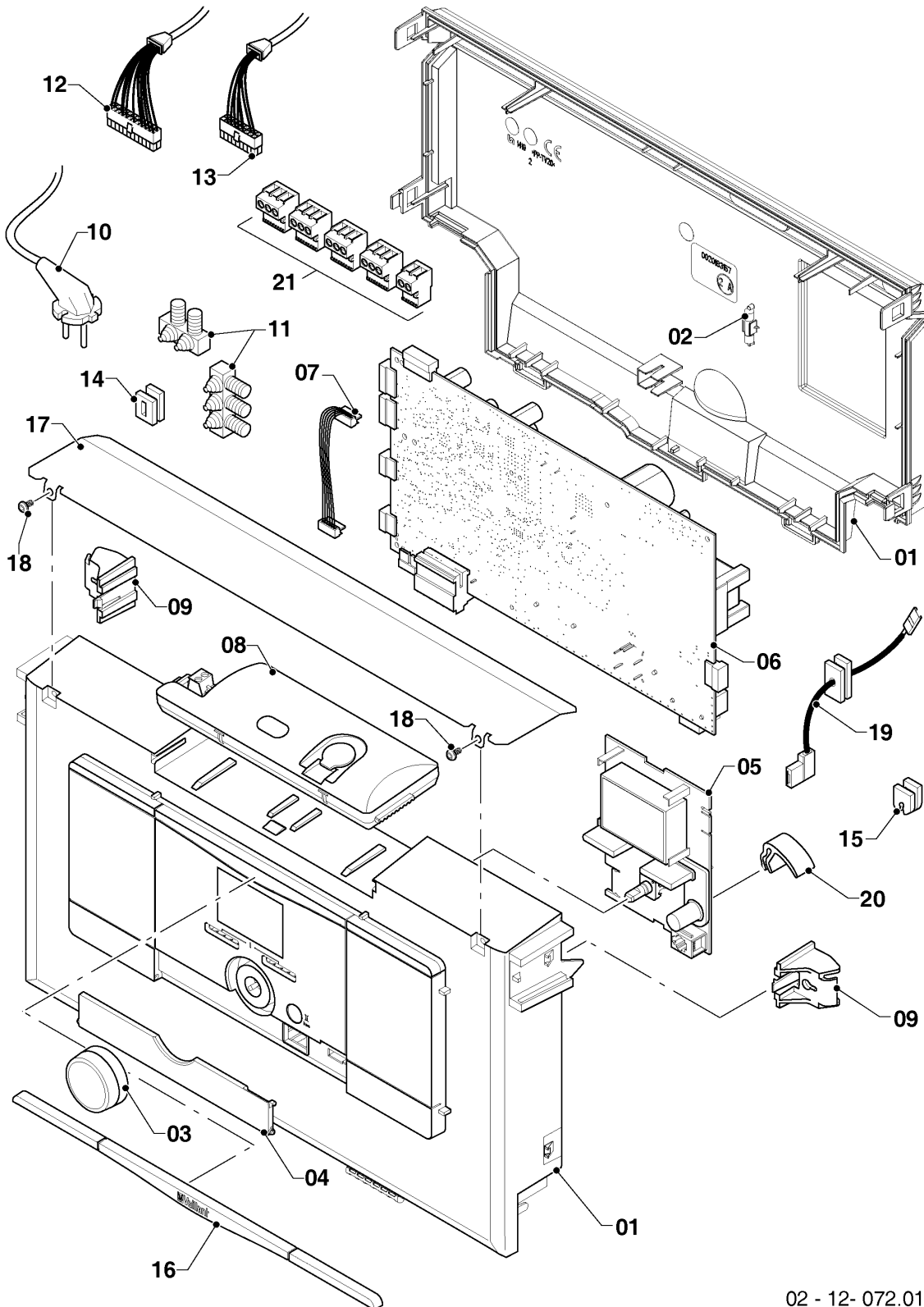
08b - Принадлежности для подключения

| Поз. | Артикульный номер | Описание | Указание, замечание |
|------|-------------------|-----------------------------|---------------------|
| 01 | 0020216971 | Обжимное соединение | |
| 02 | 0020221260 | Сервисный кран | с поз. 06 |
| 03 | 0020057433 | Вентиль | с поз. 06 |
| 04 | 0020221261 | Деталь подключения | с поз. 06 |
| 05 | 0020234870 | Вентиль | с поз. 06, 07 |
| 06 | 981140 | Уплотнение 3/4 (10 шт.) | |
| 07 | 981142 | Уплотняющее кольцо (10 шт.) | |

Газовые настенные котлы Atmo VU, VUW

VUW 240/5-3

12 - Блок электроники



02 - 12- 072.01

Газовые настенные котлы Atmo VU, VUW

VUW 240/5-3

12 - Блок электроники

| Поз. | Артикульный номер | Описание | Указание, замечание |
|------|-------------------|-----------------------------------|--|
| 01 | 0020216300 | Корпус, Передняя часть (pro) | VUW 240/5-3, с поз. 02, 03, 04 |
| 02 | 0020067507 | Предохранитель 2,0 А Т2Н (10 шт.) | |
| 03 | 0020213174 | Кнопка | |
| 04 | 0020216972 | Крышка (набор) | |
| 05 | 0020202561 | Дисплей (про) | VUW 240/5-3 |
| 06 | 0020202559 | Плата управления | |
| 07 | 0020136630 | Кабель, Дисплей | |
| 08 | - | - | беспроводной термостат (Принадлежность, как запчасть недоступен) |
| 09 | 0020200703 | Дистанционная проставка | |
| 10 | 0020200688 | Кабельный жгут | только для TR |
| 10 | 0020210121 | Кабель | только для SEE |
| 11 | 078533 | кабельный зажим, компл. | |
| 12 | 0020213178 | Кабельный жгут | VUW 240/5-3 |
| 13 | 0020200714 | Кабельный жгут | VUW 240/5-3 |
| 14 | 0020210117 | Заглушка | |
| 15 | 078533 | кабельный зажим, компл. | |
| 16 | - | - | VUW 240/5-3, не для этих аппаратов |
| 17 | 0020210118 | Крышка | |
| 18 | 0020207152 | Винт (10 шт.) | |
| 19 | 0020197541 | Кабель | |
| 20 | 0020216997 | Дистанционная проставка | |
| 21 | 0020136646 | Штекерный разъем, ProE (Компл.) | вкл. зелёный штекер для сетевого подключения |