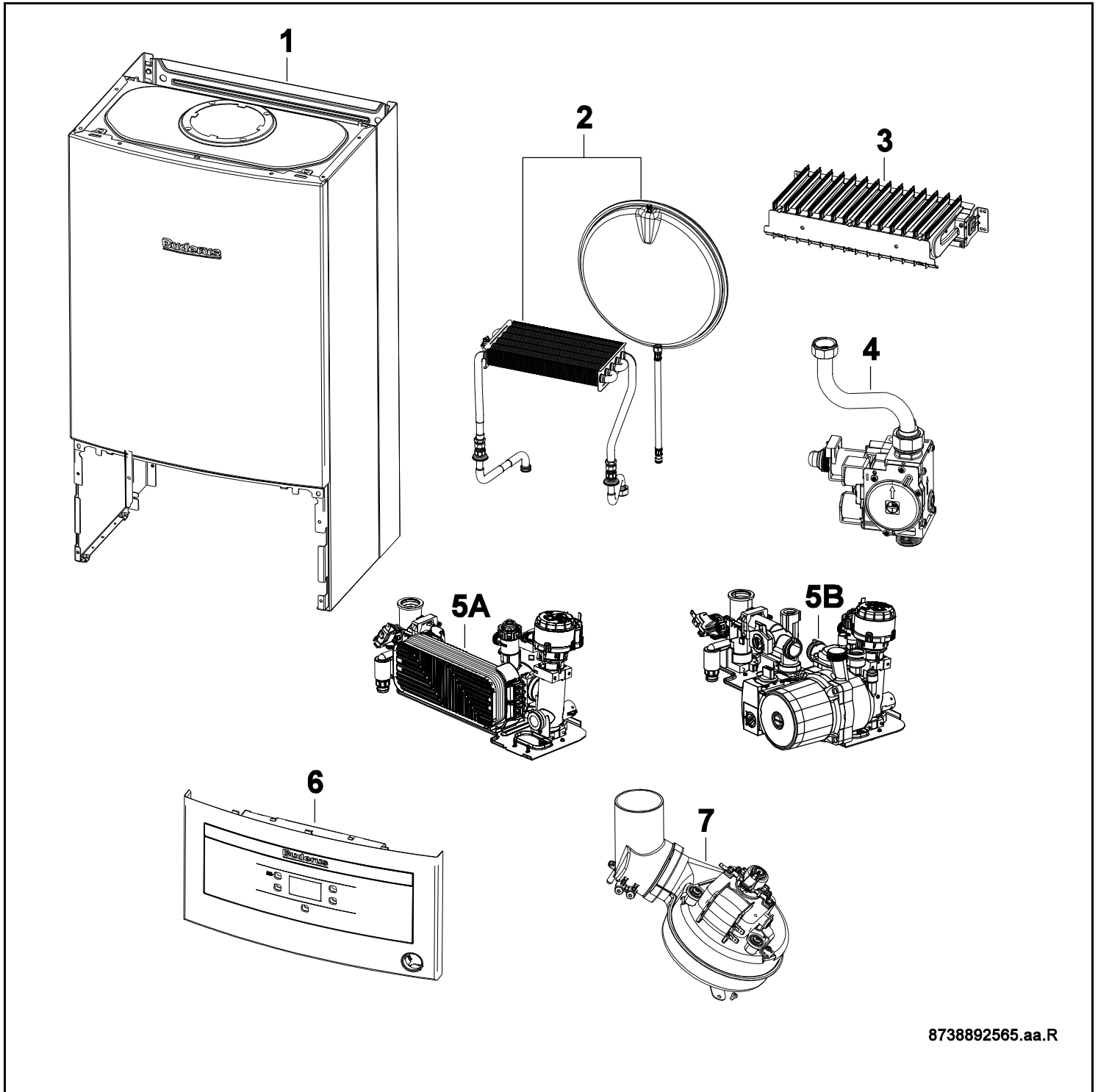


# U072-12-35(K)



8738892565.aa.R

# Buderus



**[de] Wichtige Hinweise zur Installation/Montage**

Die Installation/Montage muss durch eine für die Arbeiten zugelassene Fachkraft unter Beachtung der geltenden Vorschriften erfolgen.

**[en] Important notes on installation/assembly**

The installation/assembly must be carried out by a professional who is authorised to do the work, and with due regard to the relevant regulations.

**[fr] Instructions importantes pour l'installation/le montage**

L'installation/le montage doit être effectué(e) par un spécialiste qualifié pour les opérations concernées et dans le respect des prescriptions applicables.

**[bg] Важни указания във връзка с инсталацията/монтажа**

Инсталацията/монтажът трябва да се извършва от лицензиран за работите специалист в съответствие с приложимите разпоредби.

**[cs] Důležité pokyny k instalaci/montáži**

Instalaci/montáž musí při dodržení platných předpisů provést odborný pracovník s příslušným oprávněním pro tyto práce.

**[da] Vigtige anvisninger til installationen/monteringen**

Installationen/monteringen skal foretages af en godkendt installatør under overholdelse af de gældende forskrifter.

**[el] Σημαντικές υποδείξεις για την εγκατάσταση/συναρμολόγηση**  
Η εγκατάσταση/συναρμολόγηση πρέπει να πραγματοποιείται από εξουσιοδοτημένο για τις εργασίες αυτές τεχνικό προσωπικό, το οποίο θα πρέπει να φροντίζει ώστε να τηρούνται οι ισχύουσες διατάξεις.

**[es] Indicaciones importantes para instalación/montaje**

La instalación/el montaje lo debe realizar personal especializado autorizado para los trabajos, respetando las prescripciones vigentes.

**[et] Olulised juhised paigaldamiseks/montaažiks**

Paigaldamist/montaaži tohib läbi viia selleks volitusi omav spetsialist, arvestades kehtivaid nõudeid.

**[fi] Belangrijke aanwijzingen betreffende de installatie/montage**

De installatie/montage moet worden uitgevoerd door een voor de werkzaamheden geautoriseerde installateur. Hij moet rekening houden met de geldende voorschriften.

**[fi] Tärkeitä asennus- ja kokoonpano-ohjeita**

Näihin töihin hyväksytyn ammattiasentajan pitää suorittaa asennus- ja kokoonpanotyöt voimassa olevien määräysten mukaisesti.

**[hu] Fontos tudnivalók az installáláshoz/szereléshez**

Az installálást/szerelést egy, a munkákra felhatalmazott szakembernek kell végeznie, az érvényes előírások figyelembevételével.

**[it] Avvertenze importanti per l'installazione/il montaggio**

L'installazione/il montaggio deve aver luogo ad opera di una ditta specializzata ed autorizzata in osservanza delle disposizioni vigenti.

**[he] מניפעיולוגיאני מיתיתועבתי ונסטלאגיאסיעיס/מונטאזיעיסאסיעיס**

ונסטלאגיאסיעיס/מונטאזיעיס ונדא גאנבוריעיעלדעס סאמושאיעיסיעיס דאזעבעולדי קוואליפיעיעטורי פערסונאליס מיער, מוכמעדי גאנאפעסיעס דאעציעט.

**[lt] Svarbios instaliavimo ir (arba) montavimo nuorodos**

Instaliuoti ir montuoti, laikantis galiojančių taisyklių, leidžiama kvalifikuotiems specialistams, kurie buvo įgalioti šiems darbams atlikti.

**[lv] Svarīgi norādījumi par iekārtas uzstādīšanu / montāžu**

Iekārtas uzstādīšanu/montāžu ir jāveic specializētam sertificētam speciālistam, ievērojot spēkā esošos noteikumus.

**[nl] Belangrijke aanwijzingen betreffende de installatie/montage**

De installatie/montage moet worden uitgevoerd door een voor de werkzaamheden geautoriseerde installateur rekening houdend met de geldende voorschriften.

**[no] Viktig informasjon om installasjon/montering**

Installasjonen/monteringen skal gjennomføres av autoriserte installatører, og gjeldende forskrifter skal følges.

**[pl] Ważne wskazówki dotyczące instalacji/montażu**

Instalacja/montaż muszą być wykonane przez uprawnionego do tego rodzaju prac specjalistę przy zachowaniu obowiązujących przepisów.

**[pt] Indicações importantes relativas à instalação/montagem**

A instalação/montagem deve ser efetuada por um técnico especializado com qualificações para estes trabalhos, tendo em atenção os regulamentos em vigor.

**[ro] Indicații importante privind instalarea/montajul**

Instalarea/montajul trebuie realizate de către un specialist autorizat pentru lucrările respective, respectându-se prescripțiile valabile.

**[ru] Важные указания по подключению/монтажу**

Подключение/монтаж должны выполнять специалисты, имеющие допуск к выполнению таких работ, при соблюдении действующих норм и правил.

**[sk] Dôležité pokyny týkajúce sa inštalácie/montáže**

Inštaláciu/montáž musí realizovať odborník s oprávnením na výkon týchto prác, pričom musí dodržiavať platné predpisy.

**[sl] Pomembni napotki za namestitvev/montaažo**

Namestitvev/montaažo mora izvesti strokovnjak, pristojen za tovrstna dela, ob upošte vanju veljavnih predpisov.

**[sr] Važna uputstva za ugradnju i montažu**

Ugradnju i montažu moraju da obave samo stručna lica ovlašćena za izvođenje takvih radova koja će poštovati važeće propise.

**[sv] Viktiga anvisningar för installation/montering**

Installationen/monteringen måste utföras av en behörig och fackkunnig person enligt gällande föreskrifter.

**[tr] Kurulum/Montaj ile ilgili önemli uyarılar**

Kurulum/Montaj çalışmaları sadece yetkili bayiler tarafından aşağıda belirtilen talimatlar dikkate alınarak yapılmalıdır.

**[uk] Важливі вказівки щодо установки/монтажу**

Установку/монтаж мають здійснювати фахівці, що мають дозвіл на проведення цих робіт, із дотримання чинних приписів.

**[zh] 安装方面的重要提示**

必须由受到许可承担该项工作的专业人员遵照相关法规进行安装。

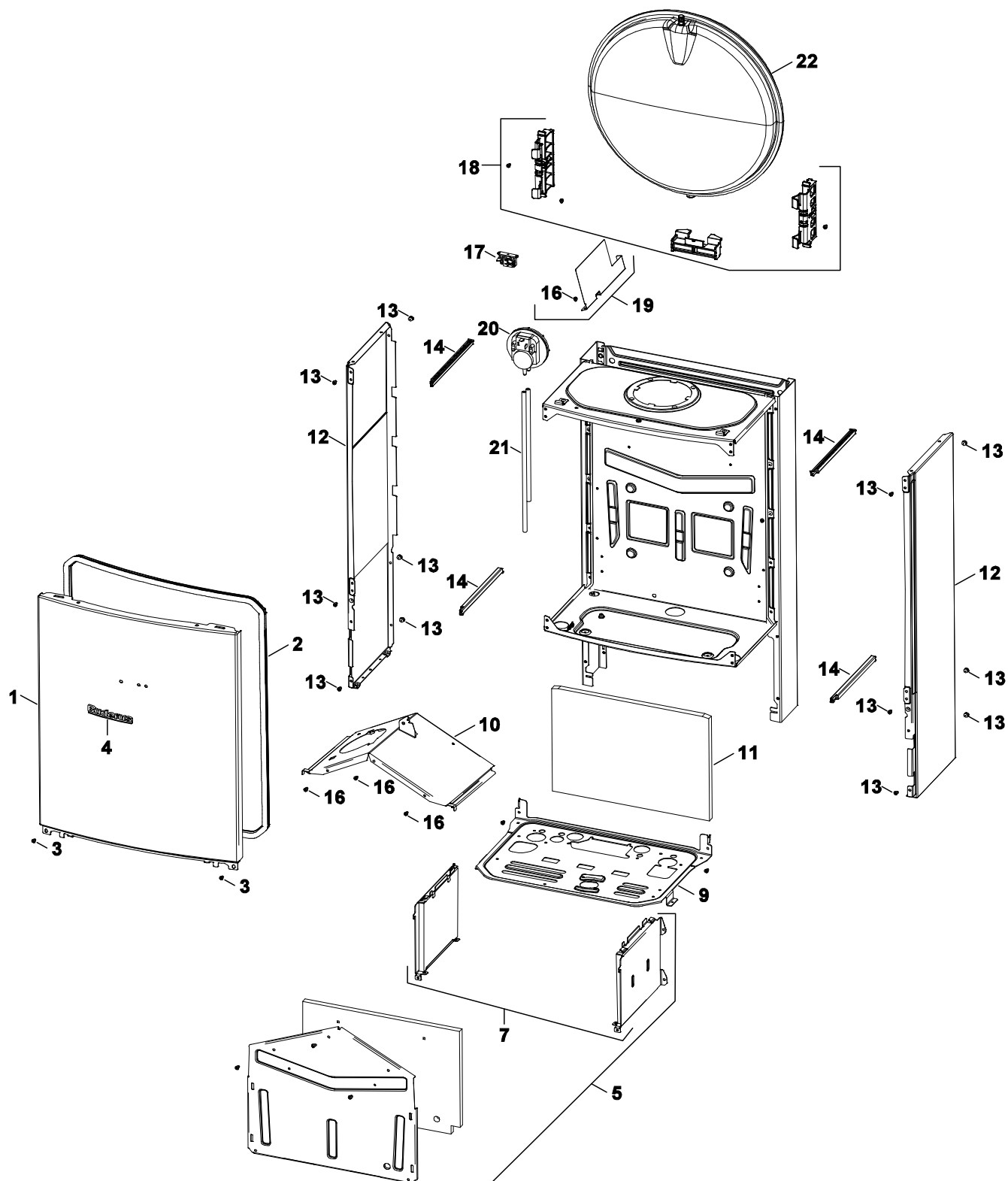
**[ar] ملاحظات هامة للتركيب/التجميع**

يجب أن يتم التركيب/التجميع من قبل متخصص مصرح له بالعمل، مع مراعاة اللوائح السارية.

**[fa] تذکرات مهم درباره نصب/مونتاژ**

نصب/مونتاژ باید توسط فردی حرفه ای که مجاز به انجام این کار است، و همچنین با توجه کامل به مقررات مربوطه انجام شود.

# Spare parts list



8738892567.aa.RO

Sheet metal

U072-12-35(K)

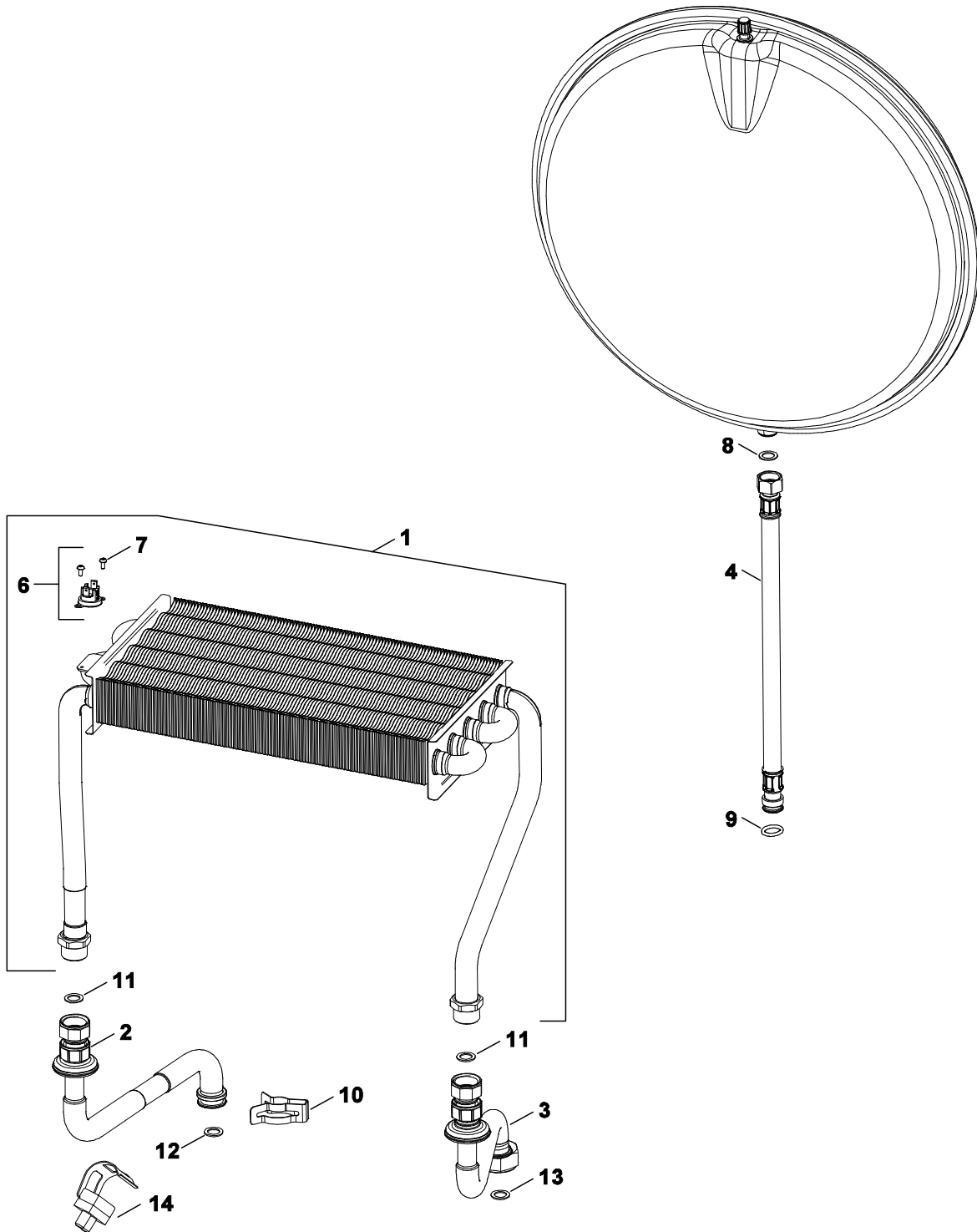
1

Pos	Description	S-Nr	Ordering no.	Gas type	U072-12/18K	U072-18	U072-18K	U072-24	U072-24K	U072-28K	U072-35	U072-35K										Remarks			
1	Front shell		8 718 644 630 0		■	■	■	■	■	■															
1	Front shell		8 718 647 741 0								■	■													
2	Seal		8 718 643 439 0		■	■	■	■	■	■															
2	Seal		8 718 645 061 0								■	■													
3	Screw no10x16 type ab self tap		8 713 403 012 0		■	■	■	■	■	■	■	■													
5	Combustion chamber bracket 18KW		8 718 644 639 0		■	■	■																		
5	Combustion chamber bracket 24KW		8 718 644 647 0					■	■																
5	Combustion chamber bracket 28KW		8 718 644 652 0							■															
5	Combustion chamber bracket 35KW		8 718 645 054 0								■	■													
7	Combustion chamber bracket 18-24KW		8 718 644 636 0		■	■	■	■	■																
7	Combustion chamber bracket 28KW		8 718 645 007 0							■	■	■													
9	Plate		8 718 643 049 0		■	■	■	■	■	■															
9	Plate		8 718 643 746 0								■	■													
10	Flue hood 35KW		8 718 643 212 0								■	■													
10	Flue hood 18KW		8 718 644 465 0		■	■	■																		
10	Flue hood 24KW		8 718 644 644 0					■	■																
10	Flue hood 28KW		8 718 644 650 0							■															
11	Insulation rear 28KW		8 718 643 434 0							■															
11	Insulation rear 24KW		8 718 643 435 0					■	■																
11	Insulation rear 18KW		8 718 643 501 0		■	■	■																		
11	Insulation rear 35KW		8 718 643 571 0								■	■													
12	Front shell		8 718 644 641 0		■	■	■	■	■	■	■	■													
13	Screw no8x3/8" phillips (10x)		2 910 612 424 0		■	■	■	■	■	■	■	■													
14	Seal side		8 718 643 437 0		■	■	■	■	■	■	■	■													
16	Screw (10x) M4x6		8 719 905 146 0		■	■	■	■	■	■	■	■													
17	Bracket APS		8 718 641 789 0		■	■	■	■	■	■	■	■													
18	Support plastic		8 718 643 747 0								■	■													
18	Support plastic		8 718 644 431 0		■	■	■	■	■	■															
19	Plate		8 718 644 228 0		■	■	■	■	■	■															
19	Air baffle kit 35KW		8 718 647 422 0								■	■													
20	Pressure differential	RU,BY,KZ	8 716 156 744 0		■	■	■																		
20	Pressure differential	TR	8 718 645 651 0							■															
20	Pressure differential	RU,BY,KZ,UA	8 718 645 653 0					■	■																
20	Pressure differential	TR	8 718 645 654 0						■																
20	Pressure differential	RU,BY,KZ,UA	8 718 645 655 0								■	■													
20	Pressure differential	TR	8 718 646 234 0									■													
21	APS Tube Set		8 718 645 160 0		■	■	■	■	■	■	■	■													
22	Expansion vessel		8 718 642 552 0		■	■	■	■	■	■															
22	Expansion vessel		8 718 647 658 0								■	■													

**U072-12-35(K)**

Sheet metal

# Spare parts list



8738892569.aa.R

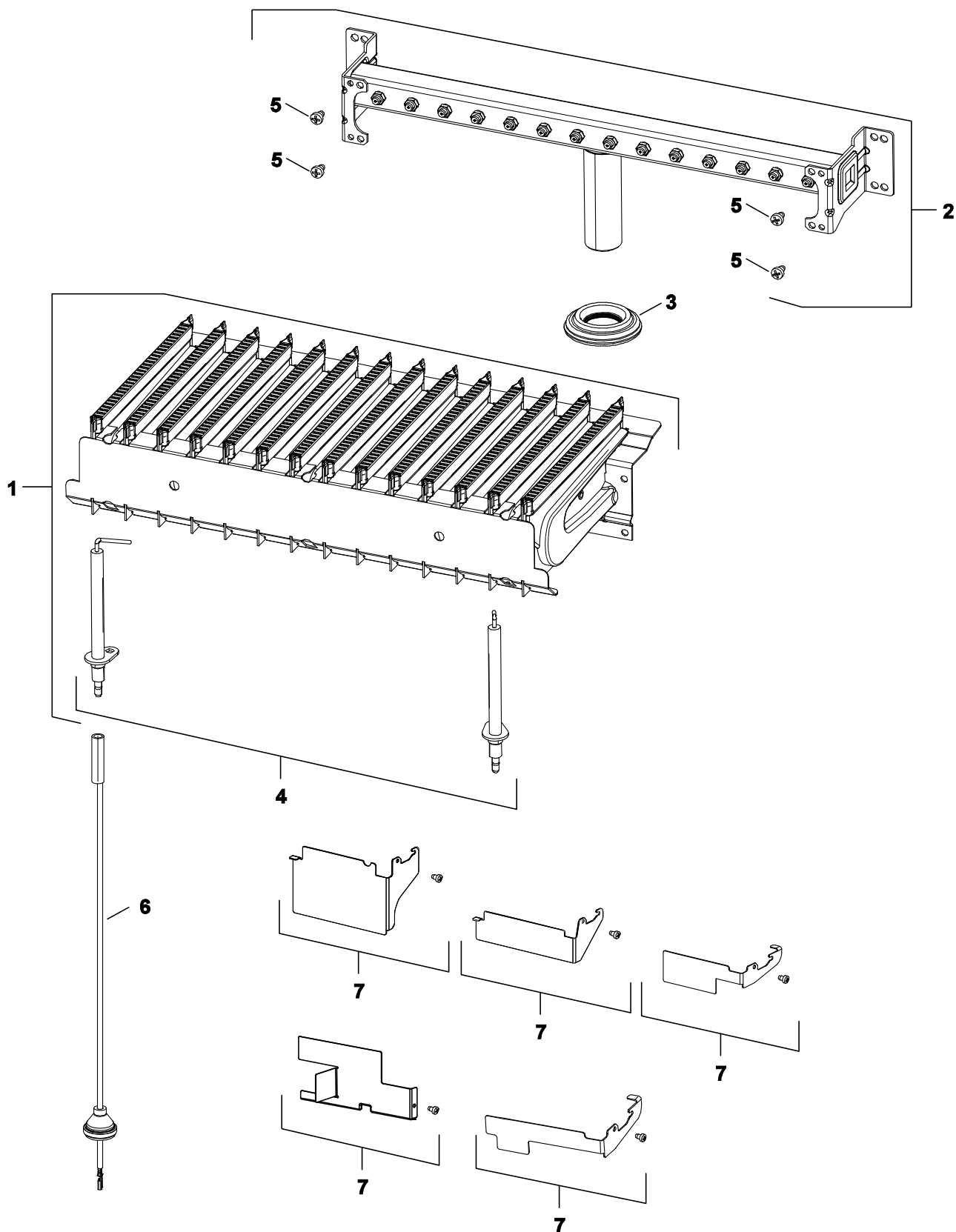
Heat exchanger

U072-12-35(K)

2



# Spare parts list



8738892570.ab.R

Burner

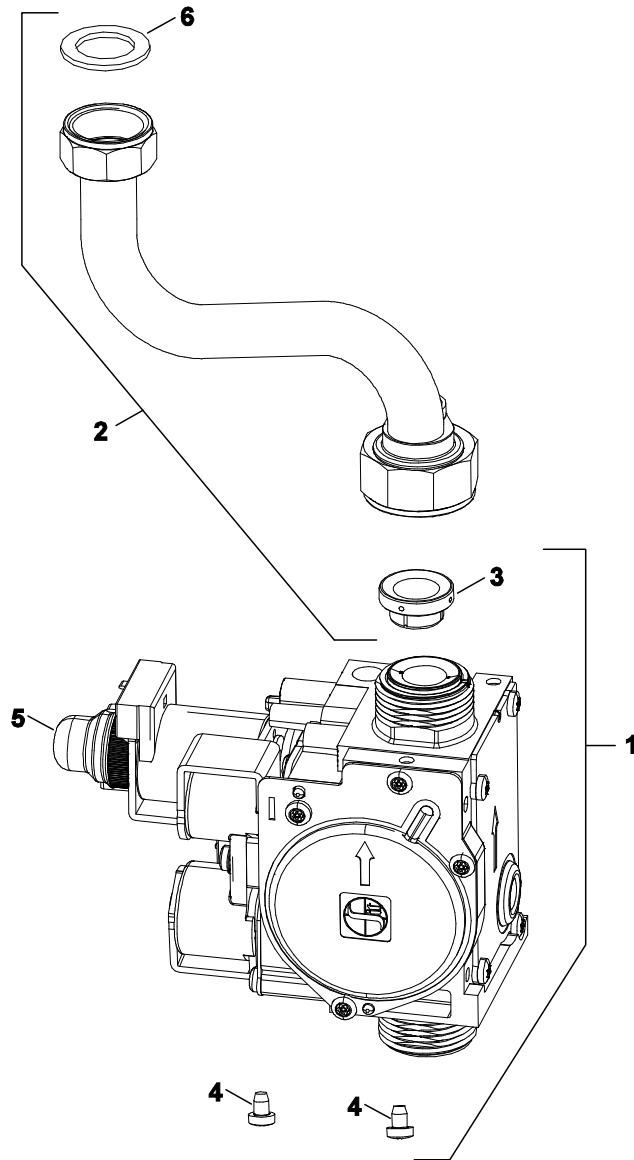
U072-12-35(K)

**3**



Pos	Description	S-Nr	Ordering no.	Gas type	U072-12/18K	U072-18	U072-18K	U072-24	U072-24K	U072-28K	U072-35	U072-35K									Remarks
1	Burner 35KW		8 718 643 218 0								■	■									
1	Burner 28KW		8 718 644 270 0							■											
1	Burner 18KW		8 718 644 308 0		■	■	■														
1	Burner 24kW		8 718 644 314 0					■	■												
2	Tube distributor	TR	8 718 644 264 0									■									
2	Tube distributor	TR	8 718 644 315 0							■											
2	Tube distributor	UA	8 718 644 626 0		■	■	■														
2	Tube distributor	RU,BY,KZ,UA	8 718 645 047 0								■	■									
2	Tube distributor	TR	8 737 601 070 0							■											
2	Tube distributor	RU,BY,KZ,UA	8 737 601 071 0					■	■												
3	Grommet Gas		8 718 644 527 0		■	■	■	■	■	■	■	■									
4	Electrode		8 718 644 302 0		■	■	■	■	■	■	■	■									
5	Screw (10x) M4x6		8 719 905 146 0		■	■	■	■	■	■	■	■									
6	Ignition harness		8 718 645 632 0		■	■	■	■	■	■											
6	Ignition harness		8 718 647 062 0								■	■									
7	Air baffle kit 35KW		8 718 647 422 0								■	■									
7	Air baffle kit 24kW		8 737 601 510 0					■	■												
7	Air baffle kit 28kW		8 737 601 511 0							■											
7	Air baffle kit 18kW		8 737 601 539 0		■	■	■														
<b>U072-12-35(K)</b>												Burner								<b>3</b>	

# Spare parts list



8738892571.aa.R

Gas valve

U072-12-35(K)

4

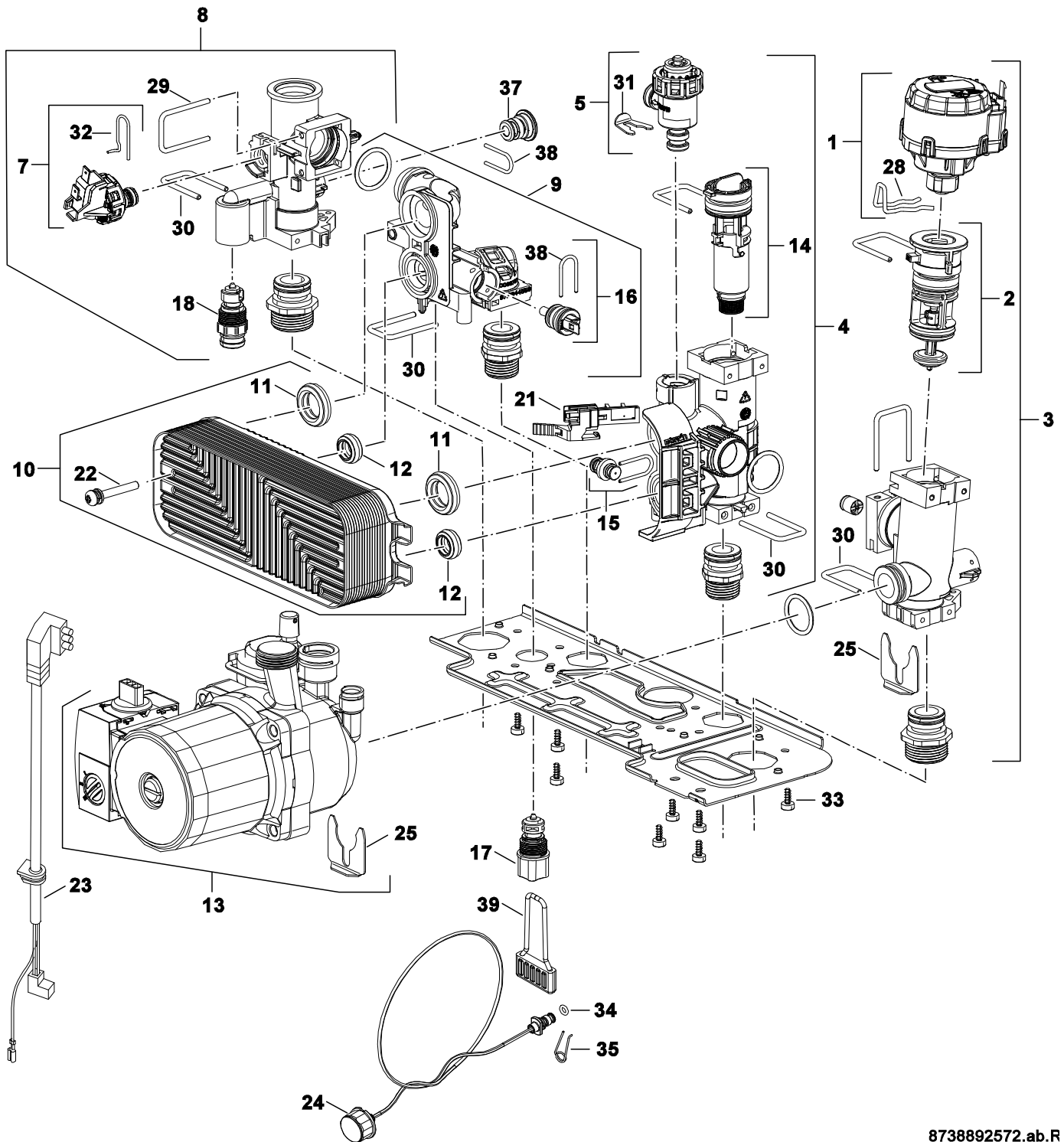
Pos	Description	S-Nr	Ordering no.	Gas type	U072-12/18K	U072-18	U072-18K	U072-24	U072-24K	U072-28K	U072-35	U072-35K											Remarks																														
1	Gas valve		8 718 643 943 0		■	■	■	■	■	■	■	■																																									
2	Gas supply pipe		8 718 643 730 0		■	■	■	■	■	■	■	■																																									
3	Gasket Gas_valve		8 718 600 34A 0		■	■	■	■	■	■	■	■																																									
4	Screw (10x) M4x6		8 719 905 146 0		■	■	■	■	■	■	■	■																																									
5	Covering sheet		8 716 770 620 0		■	■	■	■	■	■	■	■																																									
6	Washer 18.6 X 13.5 X 1.5 (10x)		8 710 103 045 0		■	■	■	■	■	■	■	■																																									

U072-12-35(K)

Gas valve

**4**

# Spare parts list



8738892572.ab.R

Hydraulic block

**5**  
**A**

U072-12-35(K)

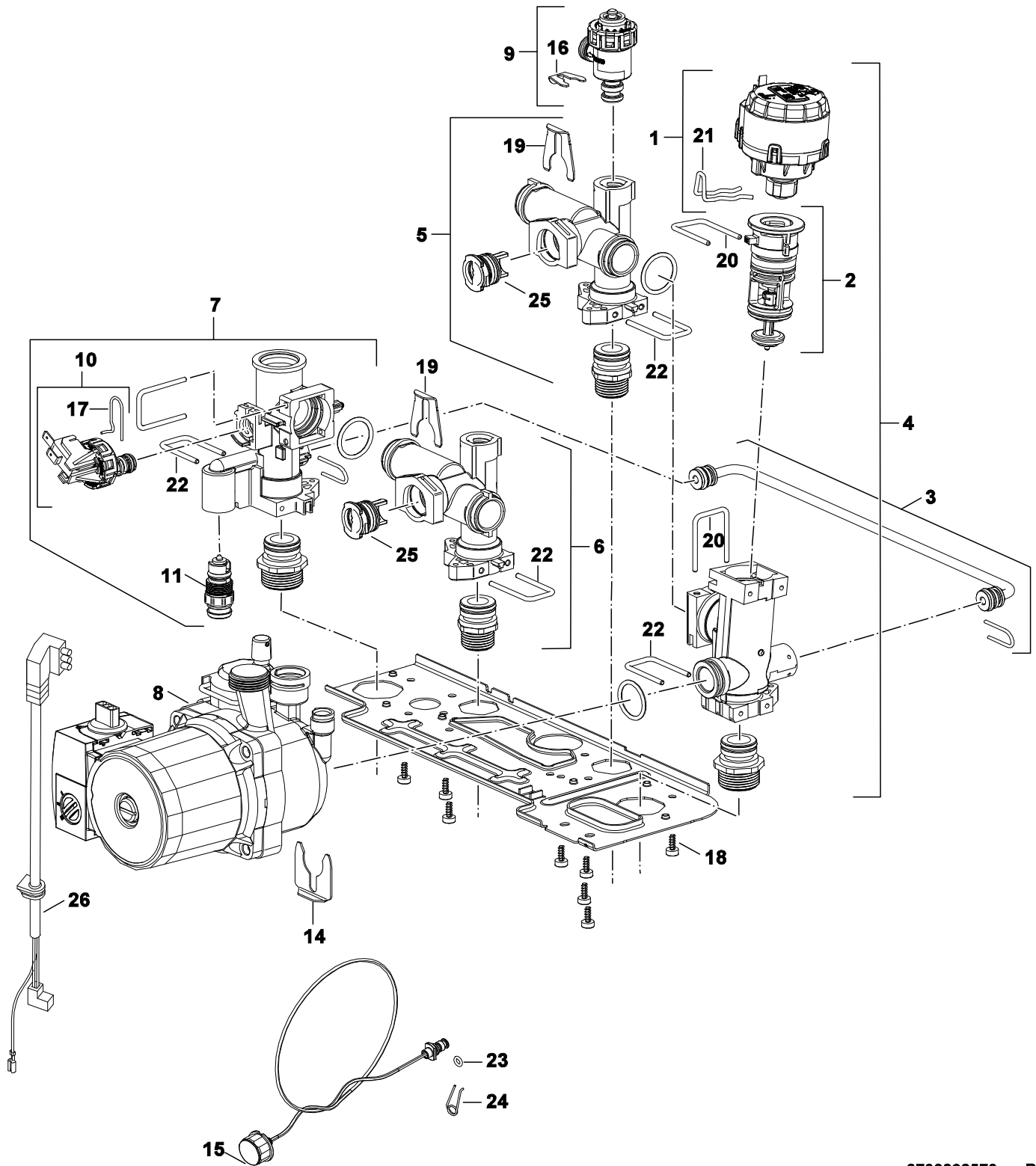
Pos	Description	S-Nr	Ordering no.	Gas type	U072-12/18K	U072-18K	U072-24K	U072-28K	U072-35K														Remarks
1	Motor Diverter Valve		8 718 644 564 0		■	■	■	■	■														
2	Cartridge 3-way valve		8 718 644 562 0		■	■	■	■	■														
3	Manifold ch return		8 718 644 556 0		■	■	■	■	■														
4	Manifold DCW		8 718 645 548 0		■	■																	
4	Manifold DCW		8 718 645 549 0				■																
4	Manifold DCW		8 718 645 560 0					■	■														
5	Safety Valve 3bar		8 718 644 566 0		■	■	■	■	■														
7	Pressure switch		8 718 644 585 0		■	■	■	■	■														
8	Manifold ch flow		8 718 644 557 0		■	■	■	■	■														
9	Manifold DHW		8 718 644 559 0		■	■	■	■	■														
10	Heat exchanger plate C-PHE 18 plates		8 718 642 948 0					■															
10	Heat exchanger C-PHE 26 plates		8 718 642 949 0						■														
10	Heat exchanger C-PHE 12 plates		8 718 644 623 0		■	■																	
10	Heat exchanger C-PHE 16 plates		8 718 644 625 0				■																
11	Washer 18mm (10x)		8 716 771 003 0		■	■	■	■	■														
12	Gasket (10x)		8 716 771 325 0		■	■	■	■	■														
13	Pump Wilo		8 718 645 060 0						■														
13	Pump Wilo		8 718 645 790 0		■	■	■	■															
14	Cartridge Sanitary 6l/min		8 718 645 682 0		■	■																	
14	Cartridge Sanitary 8 l/min		8 718 645 683 0				■																
14	Cartridge Sanitary 10 l/min		8 718 645 684 0					■															
14	Cartridge Sanitary 14 l/min		8 718 645 685 0						■														
15	Valve safety 15bar		8 718 645 052 0		■	■	■	■	■														
16	Sensor NTC		8 718 644 582 0		■	■	■	■	■														
17	Filling valve		8 718 644 592 0		■	■	■	■	■														
18	Drain valve		8 718 644 583 0		■	■	■	■	■														
21	Sensor hall		8 718 644 578 0		■	■	■	■	■														
22	Screw M5x35 (10x)		8 718 684 954 0		■	■	■	■	■														
23	Cable		8 718 645 626 0		■	■	■	■	■														
24	Pressure gauge		8 718 645 792 0		■	■	■	■	■														
25	Clip		8 718 641 029 0		■	■	■	■	■														
28	Clip (10x)		8 718 644 563 0		■	■	■	■	■														
29	Clip (10x)		8 718 644 580 0		■	■	■	■	■														
30	Clip (10x)		8 718 644 586 0		■	■	■	■	■														
31	Clip (10x)		8 718 644 579 0		■	■	■	■	■														
32	Clip (10x)		8 718 644 584 0		■	■	■	■	■														
33	Screw (10x)		8 718 644 590 0		■	■	■	■	■														
34	O-ring 6x2.5mm WRAS/KTW lubricated (x10)		8 718 641 190 0		■	■	■	■	■														
35	cable clip (10x)		8 719 905 335 0		■	■	■	■	■														
37	Grommet		8 718 644 567 0		■	■	■	■	■														
38	cable clip (10x)		8 718 644 587 0		■	■	■	■	■														
39	Cover Plastic		8 718 645 873 0		■	■	■	■	■														

**U072-12-35(K)**

Hydraulic block

**5A**

# Spare parts list



8738892573.aa.R

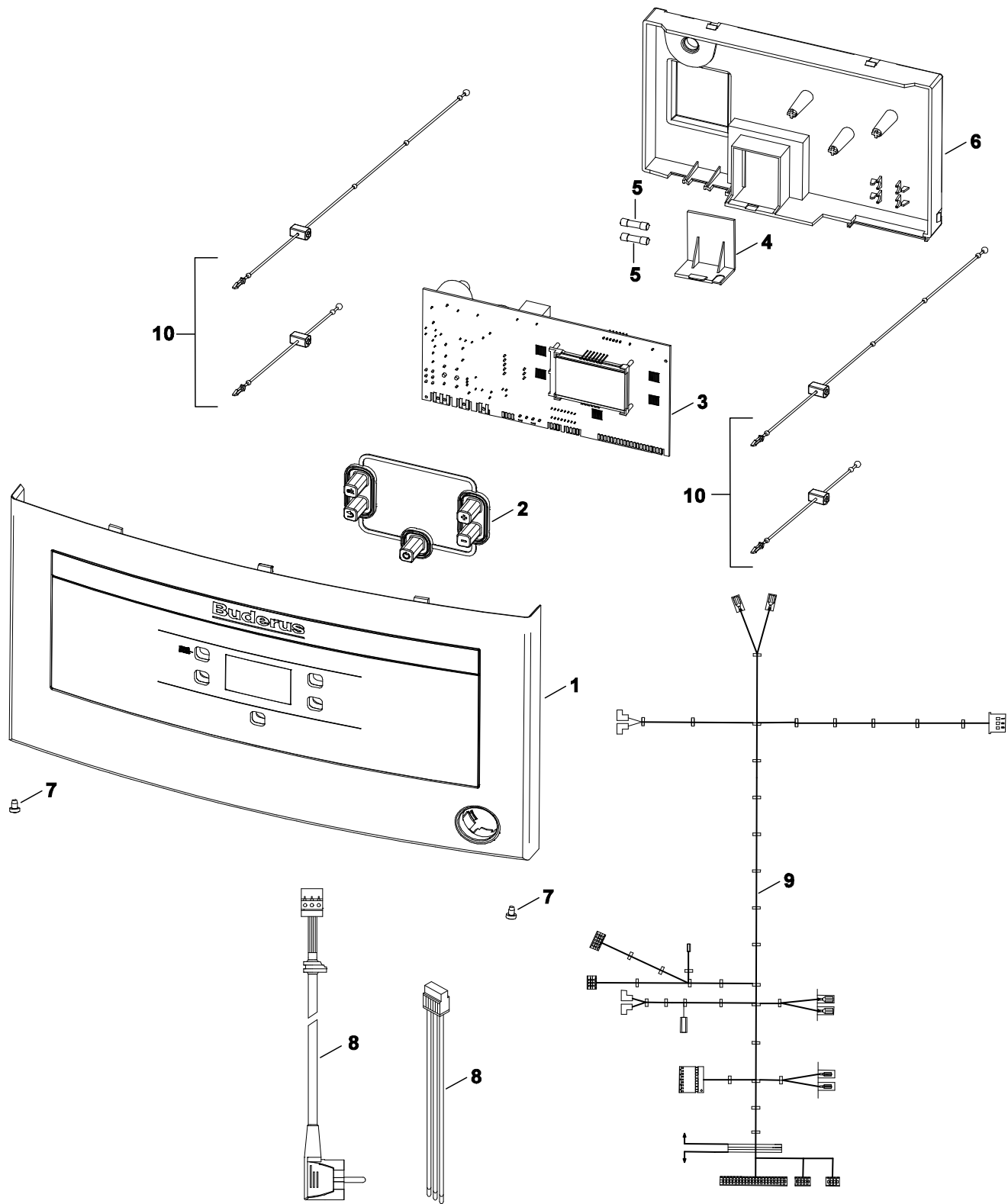
Hydraulic block

**5**  
**B**

U072-12-35(K)



# Spare parts list



8738892574.ab.F

Control box

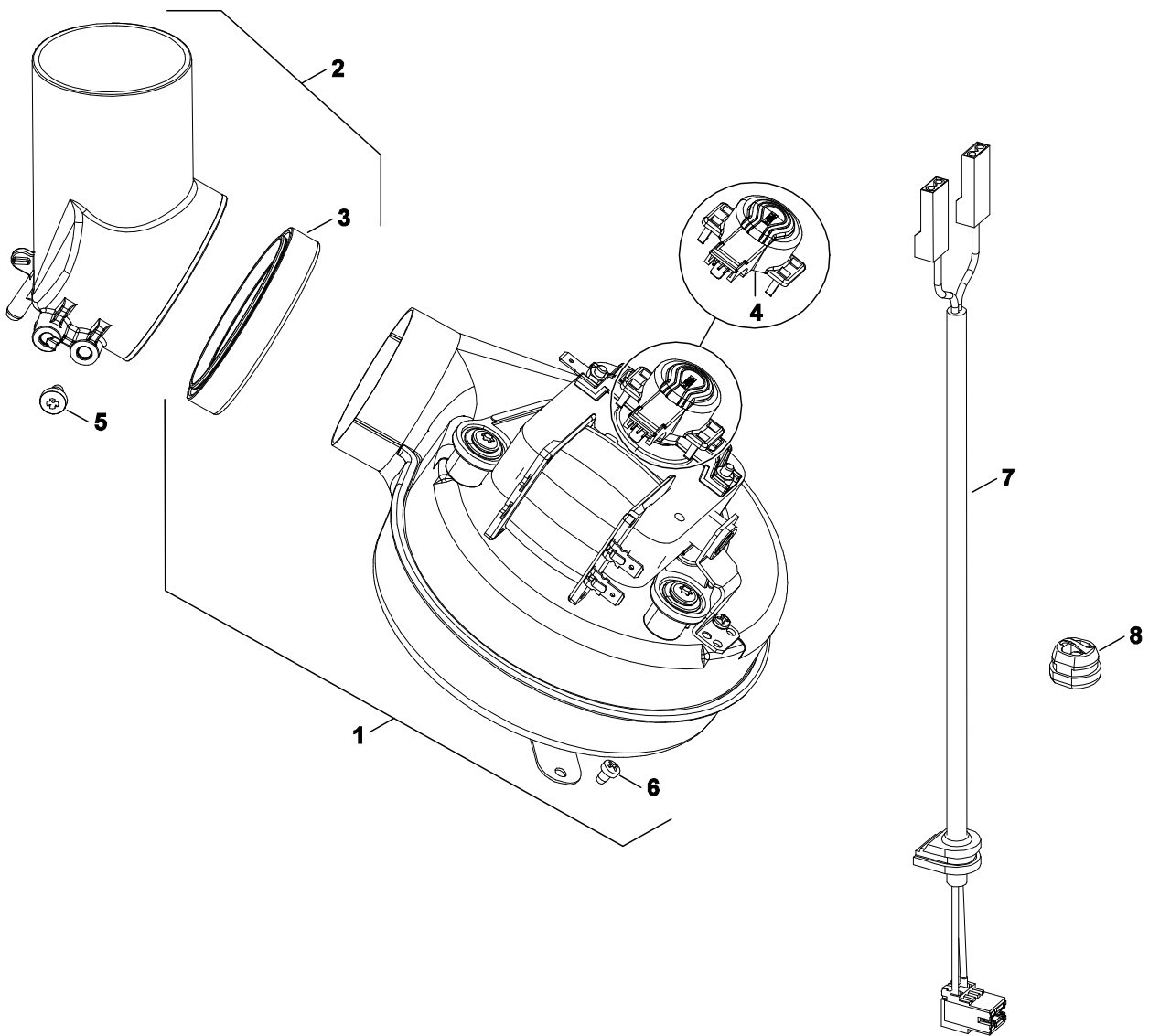
**6**

U072-12-35(K)





# Spare parts list



8738892576.aa.R

Fan

7

U072-12-35(K)



## Types of appliances

Appliance	Ordering no.	Country	Remarks
<b>U072-18,G20,"RU"</b>	7 736 900 189	Belarus,Kazakhstan,Russian Federation	
<b>U072-18K,G20,"RU"</b>	7 736 900 187	Belarus,Kazakhstan,Russian Federation	
<b>U072-24,G20,"RU"</b>	7 736 900 190	Belarus,Kazakhstan,Russian Federation	
<b>U072-24K,G20,"RU"</b>	7 736 900 188	Belarus,Kazakhstan,Russian Federation	
<b>U072-35,G20,"RU,BY,KZ"</b>	7 736 900 671	Belarus,Kazakhstan,Russian Federation	
<b>U072-35K,G20,"RU, BY, KZ"</b>	7 736 900 670	Belarus,Kazakhstan,Russian Federation	
<b>U072-12/18K,G20,"RU"</b>	7 736 900 359	Russian Federation	
<b>U072-24K,G20,"TR"</b>	7 736 900 151	Turkey	
<b>U072-28K,G20,"TR"</b>	7 736 900 152	Turkey	
<b>U072-35K,G20,"TR"</b>	7 736 900 662	Turkey	
<b>U072-24,G20,"UA"</b>	7 736 900 292	Ukraine	
<b>U072-24K,G20,"UA"</b>	7 736 900 162	Ukraine	
<b>U072-35,G20,"UA"</b>	7 736 900 675	Ukraine	
<b>U072-35K,G20,"UA"</b>	7 736 900 674	Ukraine	







