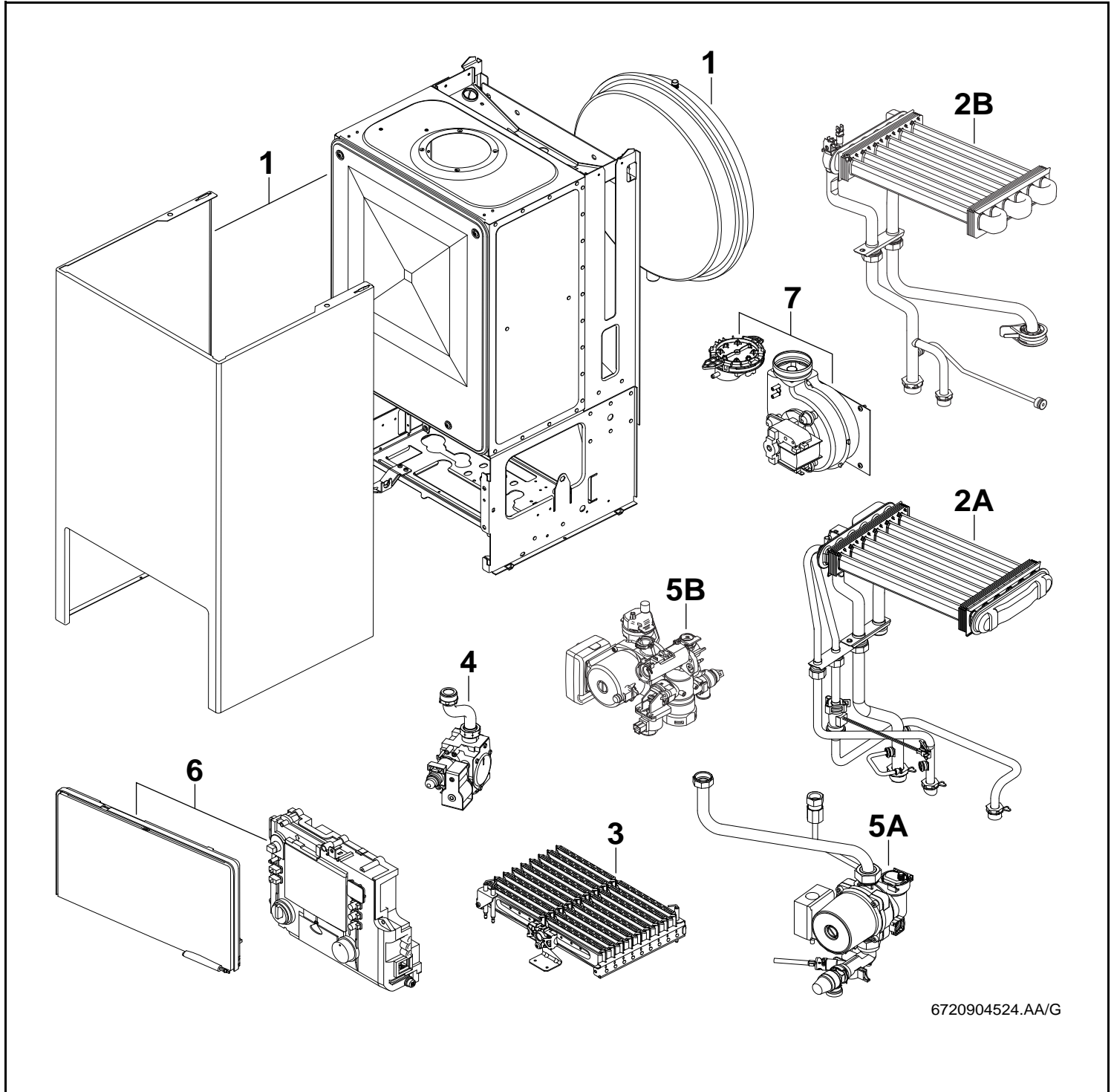


U052-24/28(K)



6720904524.AA/G

Buderus

Wichtige Hinweise

- Ersatzteile dürfen nur von einem zugelassenen Installateur eingebaut werden!
- Im Anhang finden Sie:
 - die Übersetzungen aller verwendeten Teilebezeichnungen
 - eine Übersicht der Gerätetypen und Länder, für die diese Ersatzteilliste gilt.

Important notes

- The spare parts may only be installed by an approved installer!
- In the appendix you will find:
 - a list of translations of the names of all parts used
 - a list of the models and countries to which this spare parts list applies.

Indications importantes

- L'installation des pièces de rechange doit être effectuée par un professionnel qualifié!
- Veuillez trouver en annexe:
 - les traductions de toutes les désignations des pièces utilisées
 - une vue globale des types de chaudières et des pays pour lesquels la présente liste des pièces de rechange est valable.

Informações importantes

- Peças de substituição só podem ser montadas por um técnico credenciado!
- Em anexo encontra:
 - as traduções das designações de todas as peças utilizadas.
 - lista dos aparelhos e países para os quais esta lista de peças de substituição é válida.

Avvertenze importanti

- Le parti di ricambio possono essere montate esclusivamente da personale qualificato ed in possesso dei requisiti tecnico-professionali!
- In appendice sono reperibili:
 - traduzione di ogni descrizione relativa alle varie parti di ricambio
 - elenco di sigle e codici, corrispondente ai vari paesi di destinazione.

Indicaciones importantes

- Los repuestos solamente deben ser montados por los servicios técnicos oficiales de la marca!
- En el anexo podrá encontrar:
 - la traducción de todas las denominaciones de piezas empleadas
 - una relación de los tipos de aparato y países en los que se aplica esta lista de repuestos.

Belangrijke aanwijzing

- Onderdelen mogen alleen door een erkend installateur worden vervangen!
- In de bijlage vindt u:
 - de vertalingen van de gebruikte onderdelentekeningen
 - een overzicht van toesteltypen en de landen waarvoor deze onderdelenlijst bedoeld is.

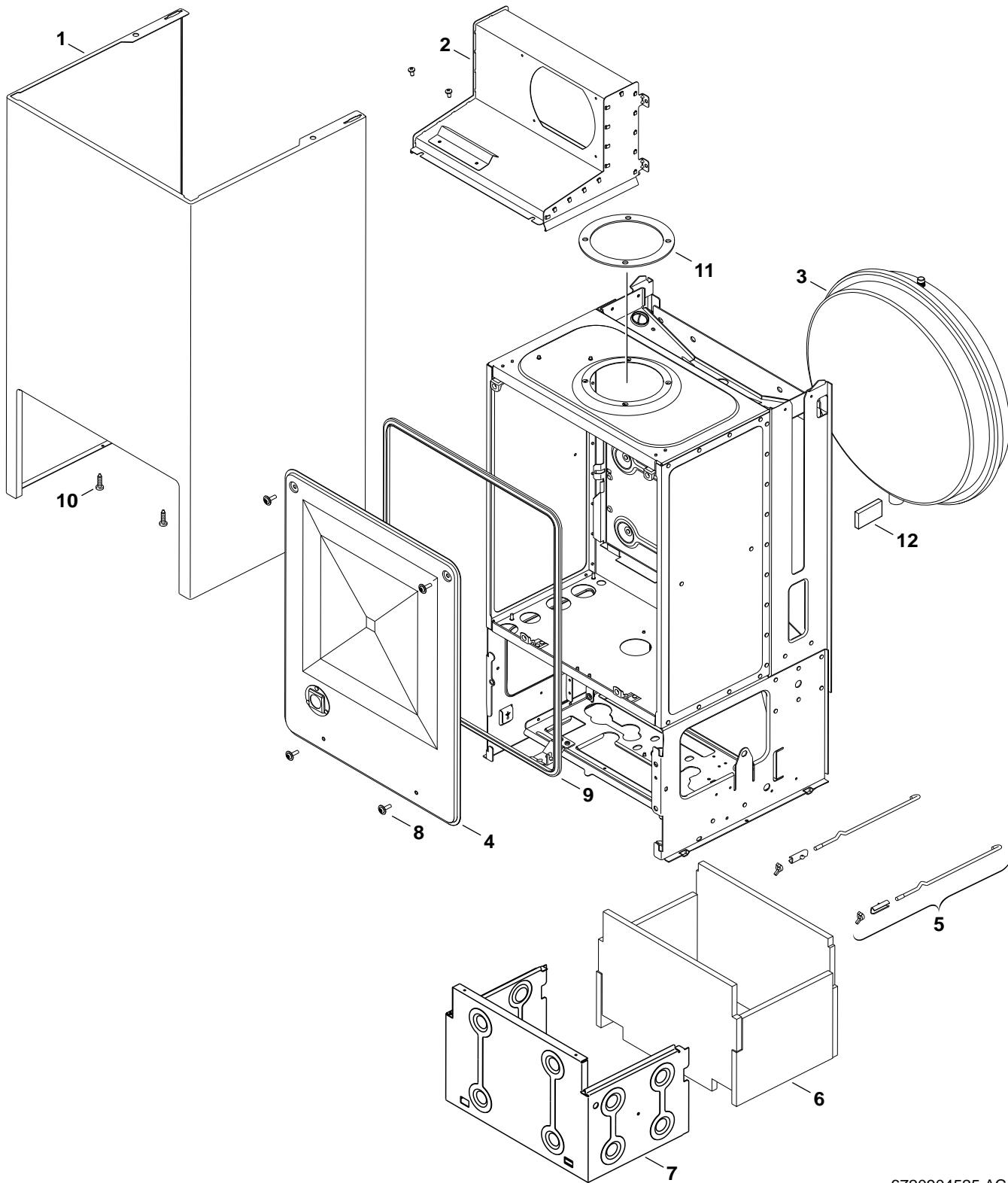
Önemli Bilgiler

- Yedek parçalar sadece yetkili tesisatçılar tarafından monte edilebilir!
- Aşağıdaki bilgileri ekli olarak bulabilirsiniz:
 - Tüm kullanılan parça tanımlarının tercümelemleri
 - Bu yedek parça listesinin geçerli olduğu tüm cihaz çeşitleri ve ülkelerin özeti.

Spare parts list
Ersatzteilliste

Liste des pièces de rechange
Lista parti di ricambio

Onderdelenlijst
Yedek Parça Listesi



6720904525.AC/G

1

Sheet metal
Blechteile
Pièces de tôle
Parti di lamiera
Mantel
Sac Parcalari

U052-24/28(K)

Pos	description Bezeichnung dénomination descrizioni benaming Aciklamalar	S-Nr	Ordering no. Bestell-Nr. Numero de commande n° d'ordine Bestelnummer ordering no.	gas type Gasart type gaz tipo gas gassoorte gaz cinsi									Remarks Bemerkungen Remarques Osservazioni Opmerkingen Notlar		
					U052-24	U052-24 V3S	U052-24K	U052-24K V3S	U052-28	U052-28 V3S	U052-28K	U052-28K V3S			
1	Front shell 24KW		19928618	23,31	■	■	■	■							
1	Front shell 28KW		19928619	23,31					■	■	■	■			
2	Flue hood 28 kw		8 716 010 117 0	23,31					■	■	■	■			
2	Flue gas collector		8 716 103 526 0	23,31	■	■	■	■							
3	Expansion vessel		19928622		■	■	■	■	■	■	■	■			
4	Cover		19928623	23,31	■	■	■	■							
4	Cover		19928624	23,31					■	■	■	■			
5	Retaining bolt		19928537		■	■	■	■	■	■	■	■			
6	Insulation pack 28kw rsf		19928527	23,31					■	■	■	■			
6	Insulation pack 24kw rsf		8 716 101 877 0	23,31	■	■	■	■							
7	Combustion chamber front 28kw rsf		19928524	23,31					■	■	■	■			
7	Combustion chamber front		8 716 101 549 0	23,31	■	■	■	■							
8	Screw no10x16 type ab self tap		8 713 403 012 0		■	■	■	■	■	■	■	■			
9	Door seal extrusion		8 716 101 660 0		■	■	■	■	■	■	■	■			
10	Screw (10x)		19928625		■	■	■	■	■	■	■	■			
11	Set of throttle discs	ES,DZ,IL,HU,RU,RO, RS,EE,LV,LT,SK	8 716 011 342 0	23,31	■		■				■				
11	Set of throttle discs	ES,DZ,IL,HU,RU,RO, RS,EE,LV,LT,GR,SK	8 716 011 343 0	23,31					■		■				
11	Set of throttle discs	IT,BE,CZ,PL,RU, GR,TR	8 719 905 946 0	23	■	■	■	■							
11	Set of throttle discs, Ø 90,80,76	IT,BE,CZ,PL,GR, TR	8 719 905 947 0	23					■	■	■	■			
12	Sound insulation		8 716 012 469 0		■	■	■	■	■	■	■	■			

U052-24/28(K)

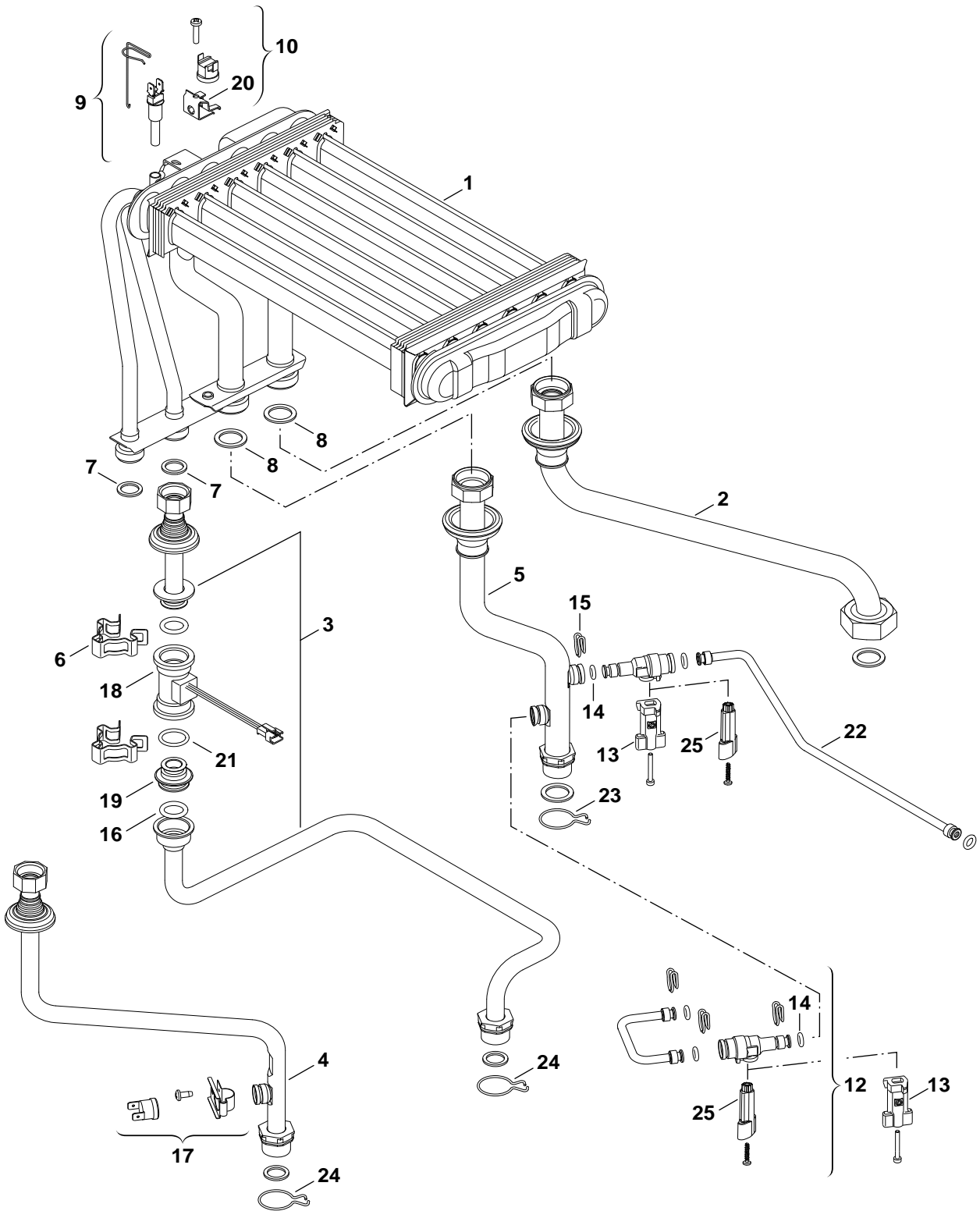
Sheet metal
Blechteile
Pièces de tôle
Parti di lamiera
Mantel
Sac Parcalari

1

Spare parts list
Ersatzteilliste

Liste des pièces de rechange
Lista parti di ricambio

Onderdelenlijst
Yedek Parça Listesi



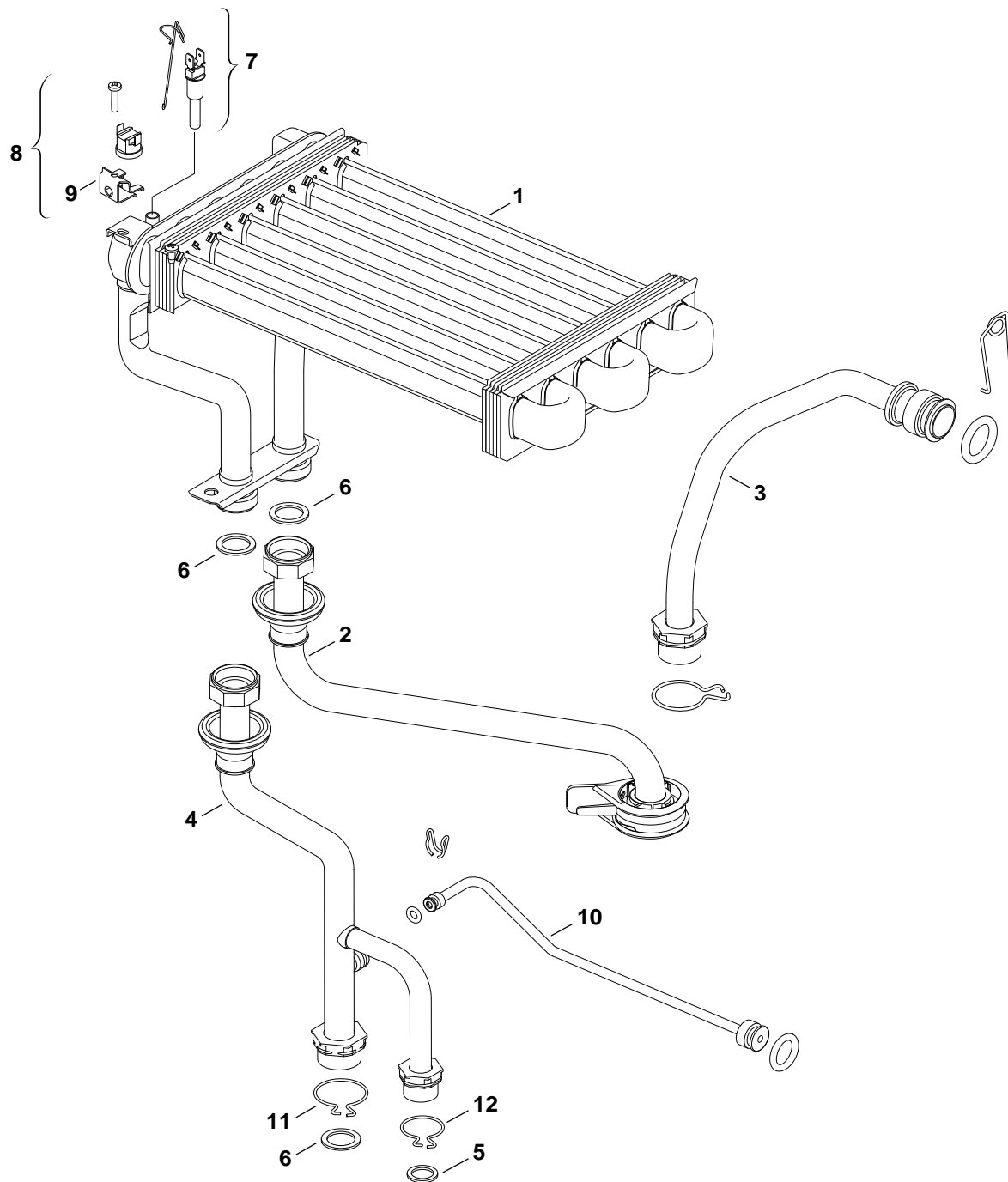
6720904526.AC/G

2 Heat exchanger
Wärmeübertrager
Caloporteur
Blocco lamellare
Warmtewisselaar
Esanjör

U052-24/28(K)

Pos	description Bezeichnung dénomination descrizioni benaming Acıklamalar	S-Nr	Ordering no. Bestell-Nr. Numero de commande n° d'ordine Bestelnummer ordering no.	gas type Gasart type gaz tipo gas gassoorte gaz cinsi	U052-24K	U052-24K V3S	U052-28K	U052-28K V3S												Remarks Bemerkungen Remarques Osservazioni Opmerkingen Notlar
1	Heat exchanger		8 715 406 546 0	23,31	■	■														
1	Heat exchanger 28kw		8 715 406 814 0	23,31			■	■												
2	Return pipe		19928629	23,31	■	■	■	■												
3	Pipe		19928631	23,31	■	■	■	■												
4	Pipe		19928633	23,31	■	■	■	■												
4	Pipe	BE	19928703	23	■		■													
5	Flow pipe		19928634	23,31	■	■	■	■												
5	Flow pipe	BE	19928704	23	■		■													
6	Clip (10x)		8 711 304 695 0	23,31	■	■	■	■												
7	Washer 18.6 X 13.5 X 1.5 (10x)		8 710 103 045 0		■	■	■	■												
8	Fibre washer 23.9 X 17.2 X 1.5 (10x)		8 710 103 043 0		■	■	■	■												
9	Ntc / thermister ch		8 718 223 434 0		■	■	■	■												
10	Temperature limit 110°C		8 717 206 162 0		■	■	■	■												
12	Shutoff valve		19928637	23,31	■	■	■	■												
13	Handle		8 712 000 084 0	23,31	■	■	■	■												<=FD687
14	O-ring 6x2,5 (10x)		8 716 771 164 0	23,31	■	■	■	■												
15	Wireform spring		19928638	23,31	■	■	■	■												
16	O-Ring 17.6 ID X 2.4 EP		8 716 140 820 0	23,31	■	■	■	■												
17	Ntc/thermister dhw		8 716 142 302 0	23,31	■	■	■	■												
18	Turbine		8 718 223 443 0	23,31	■	■	■	■												
19	Flow regulator - c/w filter		8 716 141 253 0	23,31	■	■	■	■												
20	Clamp spring		8 711 304 668 0		■	■	■	■												
21	O-Ring 2.0 X 16.00 ID EP (10x)		8 716 140 814 0	23,31	■	■	■	■												
22	Pipe		19928639	23,31	■		■													
22	Pipe	IT, BE, GR	19928705	23	■	■	■	■												
23	Clip 3/4" (10x)		19928641		■	■	■	■												
24	Clip 1/2" (10x)		19928642		■	■	■	■												
25	Handle		8 719 905 518 0	23,31	■	■	■	■												>=FD688

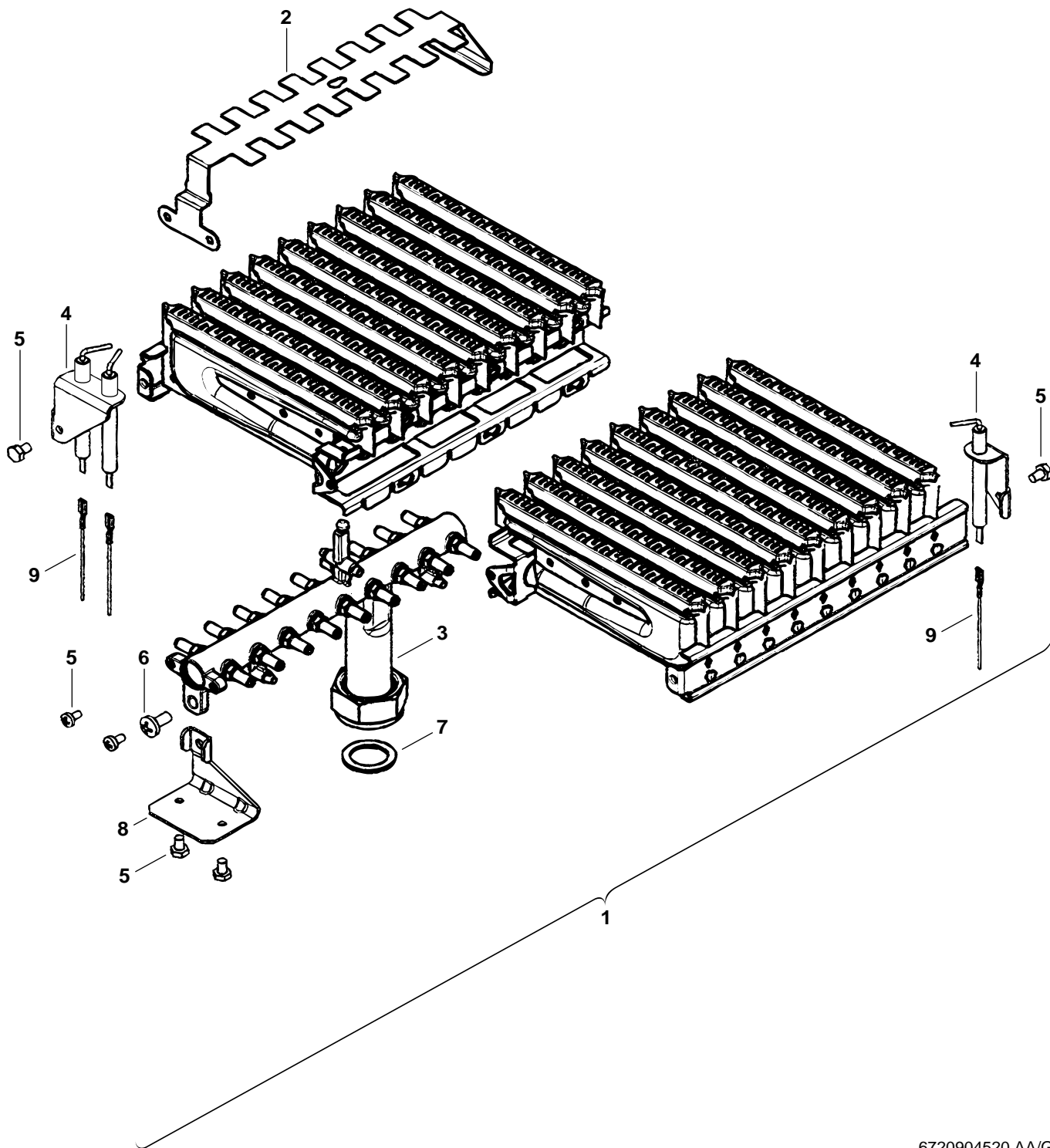
U052-24/28(K)	Heat exchanger Wärmeübertrager Caloporteur Blocco lamellare Warmtewisselaar Esanjör	2A
----------------------	--	----



6720904527.AA/G

2
Heat exchanger
Wärmeübertrager
Caloporteur
B Blocco lamellare
Warmtewisselaar
Esanjör

U052-24/28(K)

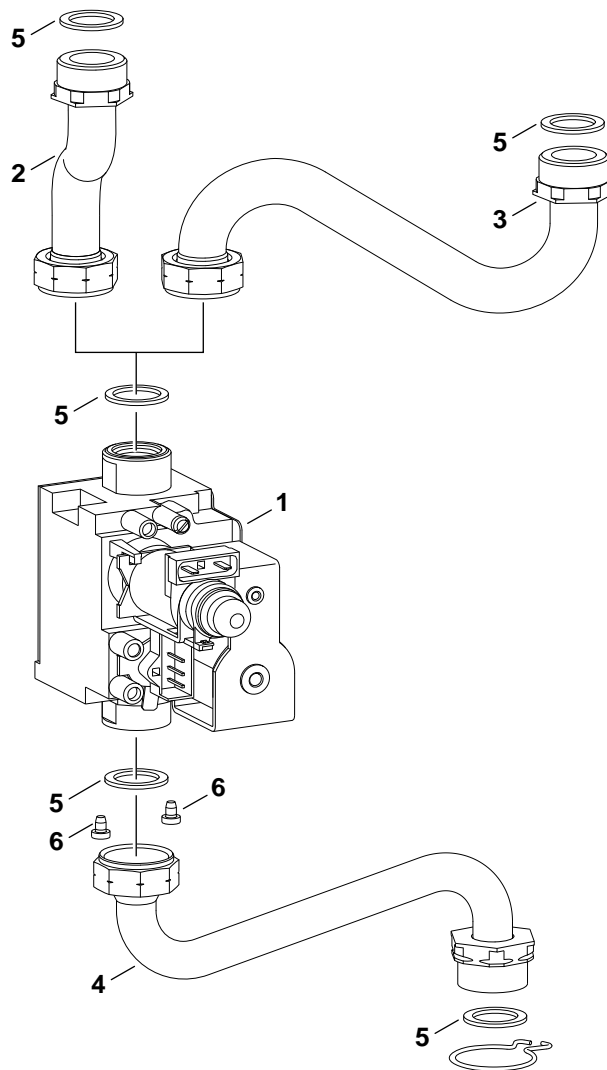


6720904520.AA/G

3

Burner
Brenner
Brûleur
Bruciatore
Brander
Brülör

U052-24/28(K)



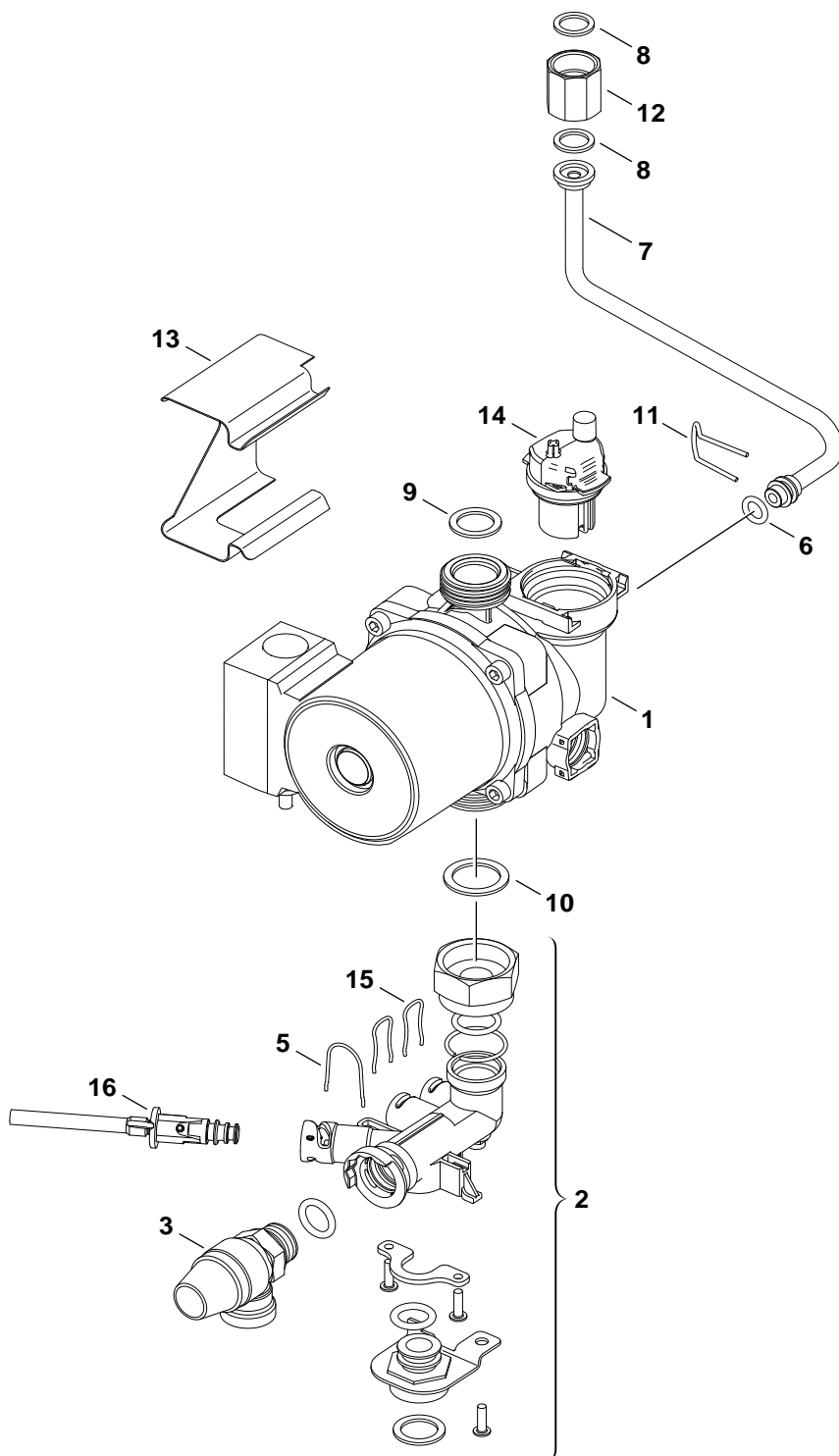
6720904529.AA/G

4

Gas valve
Gasarmatur
Bloc gaz
Gruppo gas
Gasregelblok
Gaz Armatürü

U052-24/28(K)

Pos	description Bezeichnung dénomination descrizioni benaming Acıklamalar	S-Nr	Ordering no. Bestell-Nr. Numero de commande n° d'ordine Bestelnummer ordering no.	gas type Gasart type gaz tipo gas gassoorte gaz cinsi	U052-24	U052-24 V3S	U052-24K	U052-24K V3S	U052-28	U052-28 V3S	U052-28K	U052-28K V3S								Remarks Bemerkungen Remarques Osservazioni Opmerkingen Notlar
1	Gas valve		19928644		■	■	■	■	■	■	■	■								
2	Gas pipe		19928646	23,31			■	■			■	■								
2	Gas pipe	BE	19928707	23			■				■									
3	Gas pipe		19928648	23	■	■			■	■										
3	Gas pipe	BE	19928712	23	■															
4	Gas pipe		19928650	23	■	■			■	■										
5	Fibre washer 23.9 X 17.2 X 1.5 (10x)		8 710 103 043 0		■	■	■	■	■	■	■	■								
6	Screw m4x6 taptite zc pl p/h		2 914 411 424 0		■	■	■	■	■	■	■	■								
U052-24/28(K)					Gas valve Gasarmatur Bloc gaz Gruppo gas Gasregelblok Gaz Armatürü															



6720904522.AB/G

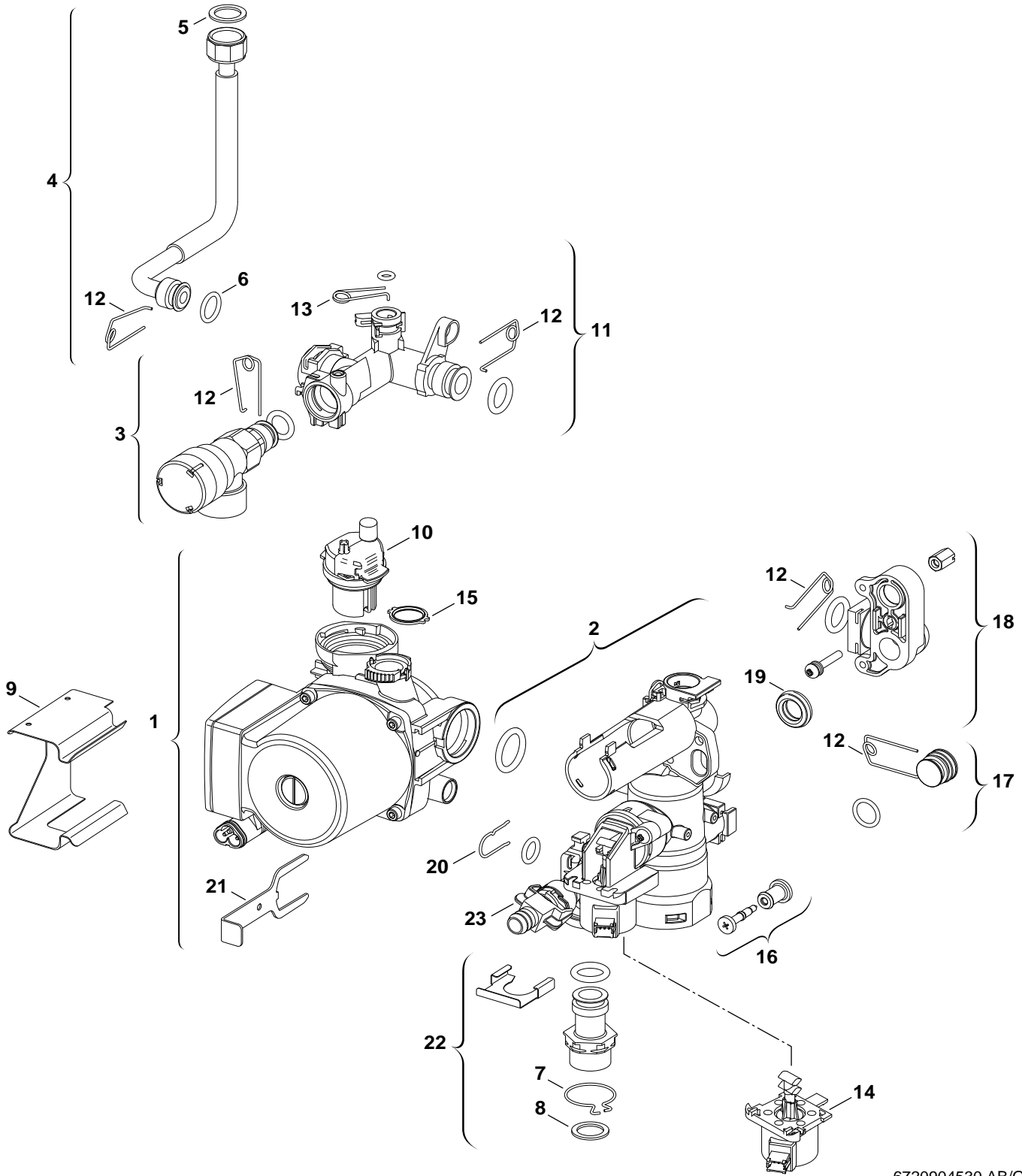
5
A
Pump/Tubes
Pumpe/Rohre
Pompe/Tubes
Pompa/Raccordi
Pomp/Pijps
Pompa/Borular

U052-24/28(K)

Spare parts list
Ersatzteilliste

Liste des pièces de rechange
Lista parti di ricambio

Onderdelenlijst
Yedek Parça Listesi



6720904530.AB/G

5 Pump/Tubes
Pumpe/Rohre
Pompe/Tubes
B Pompa/Raccordi
Pomp/Pijps
Pompa/Borular

U052-24/28(K)

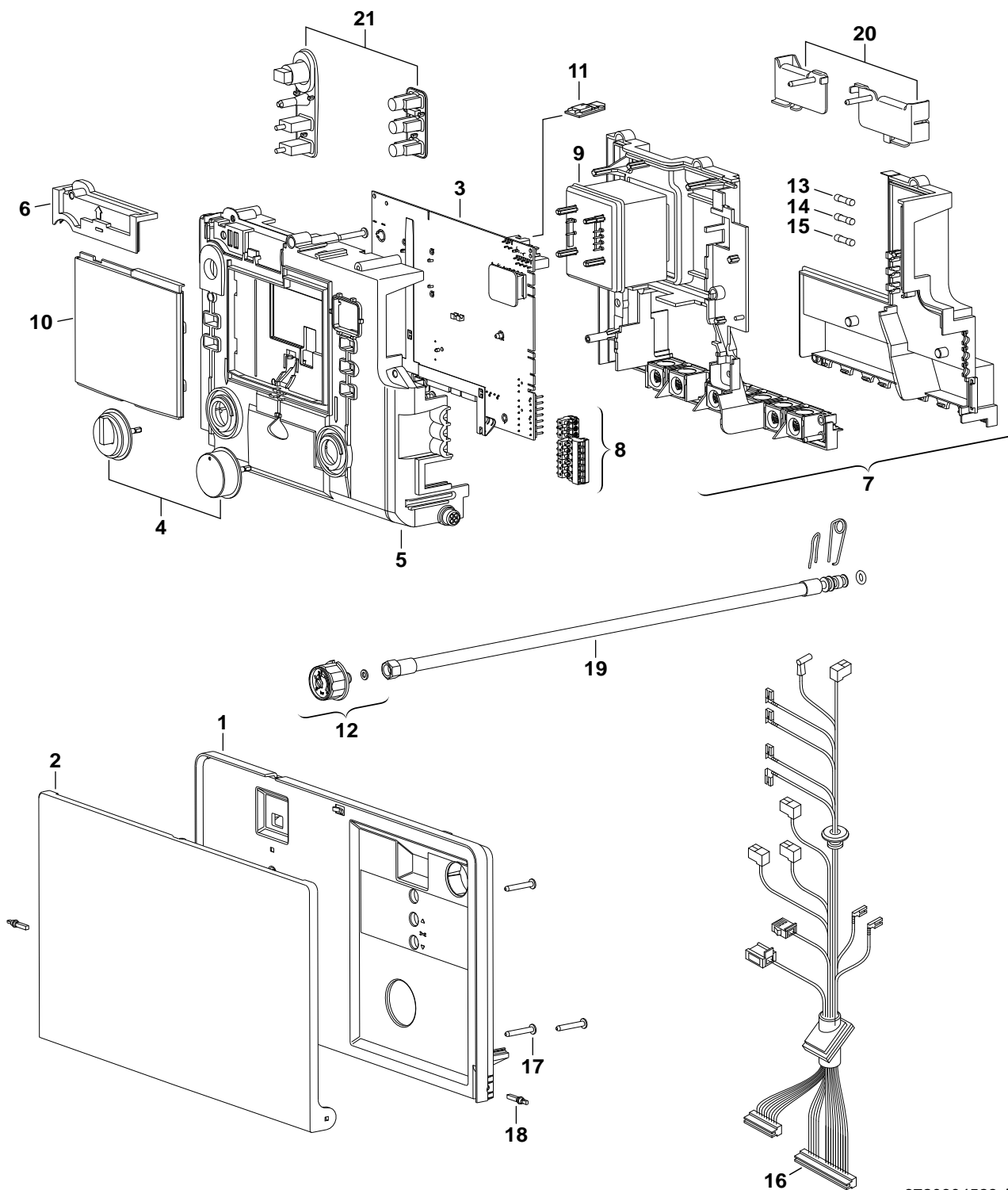
Pos	description Bezeichnung dénomination descrizioni benaming Acıklamalar	S-Nr	Ordering no. Bestell-Nr. Numero de commande n° d'ordine Bestelnummer ordering no.	gas type Gasart type gaz tipo gas gassoorte gaz cinsi																				Remarks Bemerkungen Remarques Osservazioni Opmerkingen Notlar	
					U052-24	U052-24 V3S	U052-28	U052-28 V3S																	
1	Pump		19928657	23	■	■	■	■																	
2	Return pipe distribution		19928659	23	■	■	■	■																	
3	Safety relief valve		19928660	23	■	■	■	■																	
4	Pipe		19928663	23	■	■	■	■																	
5	Washer 18.6 X 13.5 X 1.5 (10x)		8 710 103 045 0		■	■	■	■																	
6	O-ring 13,87x3,53 (10x)		8 716 771 155 0	23	■	■	■	■																	
7	Fibre washer 23.9 X 17.2 X 1.5 (10x)		8 710 103 043 0		■	■	■	■																	
8	washer 30.5x22.2x1.5		8 716 140 920 0		■	■	■	■																	
10	Automatic purger		19928665		■	■	■	■																	
11	Expansion vessel connector		19928666	23	■	■	■	■																	
12	Wire form spring 18 mm (x10)		8 716 771 169 0	23	■	■	■	■																	
13	Wireform spring (10x)		19928668	23	■	■	■	■																	
14	Motor		19928669	23	■	■	■	■																	
15	Rubber seal		19928670	23	■	■	■	■																	
16	Screw		19928671	23	■	■	■	■																	
17	Grommet		19928672	23	■	■	■	■																	
18	Adapter		19928673	23	■	■	■	■																	
19	Washer		19928674	23	■	■	■	■																	
20	Wireform spring		19928675	23	■	■	■	■																	
21	Clip		19928676	23	■	■	■	■																	
22	Adapter		19928714	23	■	■	■	■																	
23	filling cock		8 716 771 432 0	23	■	■	■	■																	

U052-24/28(K)	Pump/Tubes Pumpe/Rohre Pompe/Tubes Pompa/Raccordi Pomp/Pijps Pompa/Borular	5B
----------------------	---	-----------

Spare parts list
Ersatzteilliste

Liste des pièces de rechange
Lista parti di ricambio

Onderdelenlijst
Yedek Parça Listesi

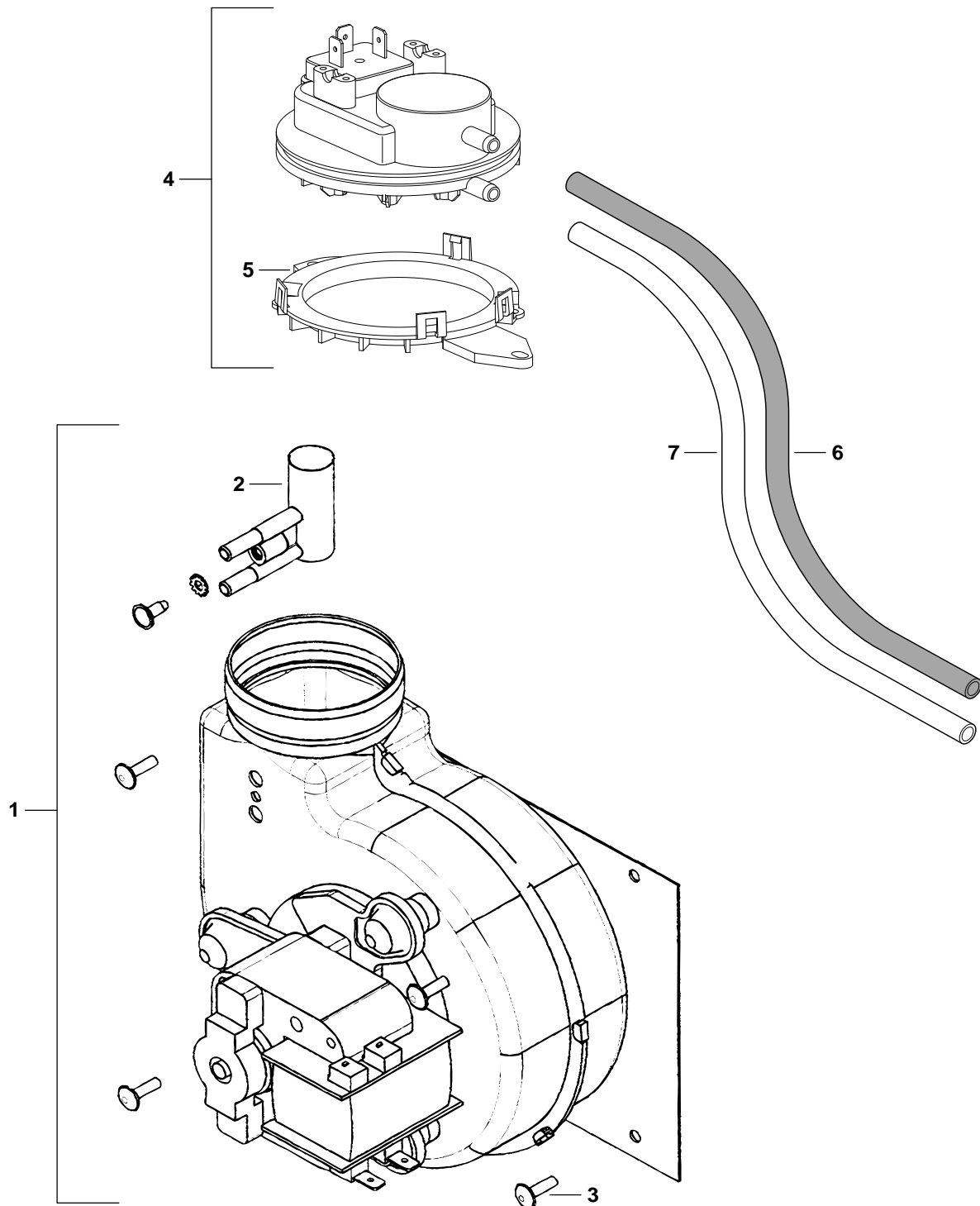


6720904523.AB/G

6

Control box
Schaltkasten
Tableau de commande
Quadro comandi
Schakelkast
Kumanda Ünitesi

U052-24/28(K)



6720904101.AB/G

7

Fan
Gebläse
Ventilateur
Ventilatore
Ventilador
Fan

U052-24/28(K)

Pos	description Bezeichnung dénomination descrizioni benaming Acıklamalar	S-Nr	Ordering no. Bestell-Nr. Numero de commande n° d'ordine Bestelnummer ordering no.	gas type Gasart type gaz tipo gas gassoorte gaz cinsi	U052-24	U052-24 V3S	U052-24K	U052-24K V3S	U052-28	U052-28 V3S	U052-28K	U052-28K V3S									Remarks Bemerkungen Remarques Osservazioni Opmerkingen Notlar	
1	Centrifugal blower		8 716 143 201 0		■	■	■	■	■	■	■	■										
2	Differential pressure line		8 716 101 731 0		■	■	■	■	■	■	■	■										
3	Screw no8x3/8" phillips (10x)		2 910 612 424 0		■	■	■	■	■	■	■	■										
4	Pressure differential		8 716 146 153 0		■	■	■	■	■	■	■	■										
5	Air pressure switch bracket		19928546		■	■	■	■	■	■	■	■										
6	Hose		8 716 010 113 0		■	■	■	■	■	■	■	■										
7	Hose		8 716 010 114 0		■	■	■	■	■	■	■	■										
U052-24/28(K)												Fan Gebläse Ventilateur Ventilatore Ventilador Fan										

List of translations Übersetzungsliste		Liste des traductions Traduzione delle descrizioni		Vertalinglijst Ceviri Listesi	
Pos	Beschreibung	Denomination	Descrizione	Benaming	Aciklamalar
1	Baugruppe	Groupe de construction	Gruppo di costruzione	Montagegroep	Yapi elemanlari
1	Mantel 24KW	Habillage 24KW	Mantello 24KW	Mantel 24KW	U052-24K DI# SAÇ KAPAK
2	Abgassammler	Coupe tirage antirefouleur	Cappa fumi	Valwindafleider	KOLEKTÖR
3	Ausdehnungsgefäß	Vase d'expansion	Vaso di espansione	Expansievat	U052-24/28K GENLE#ME TANKI
4	Deckel	Couvercle	Coperchio	Deksel	U052-24K YANMA ODASI KAPA#I
5	Befestigungssatz	Joint de fixation	Set di fissaggio	Bevestigingsset	Baglantı Seti
6	Isoliersatz	Isolation	Set isolante	Isolatie set	Izolasyon Seti
7	Brennkammer	Chambre de combustion	Camera combustione	Verbrandingskamer	Yanma Odasi
8	Schraube (10x)	Vis (10x)	Vite (10x)	Schroef (10x)	Civata (10x)
9	Dichtung	Joint	Guarnizione	Pakkingring	U052-24/28K YANMA ODASI KAPAK CONTASI
10	Schraube (10x)	Vis (10x)	Vite (10x)	Schroef (10x)	Civata (10x)
11	Drosselblendensatz	Jeu de restriction de débit	Set di disco strozzamento	Set diafragma's	RONDELA
12	Schalldämmung	Sound insulation	Isolamento acustico	Sound insulation	Silikon sünger
2A	Baugruppe	Groupe de construction	Gruppo di costruzione	Montagegroep	Yapi elemanlari
1	Wärmeübertrager	Ensemble thermique	Blocco lamellare	Ketelblok	U052-24K E#ANJÖR
2	Rücklaufrohr	Tube retour chauffage	Tubazione di ritorno	Retourleiding	U052-24/28K DÖNÜ# BORUSU
3	Rohr	Tube	Tubo	Pijp	U052-24/28K SO#UK SU GIR# BORUSU
4	Rohr	Tube	Tubo	Pijp	U052-24/28K KULLANIM SUYU ÇIKI# BORUSU
5	Vorlaufrohr	Tube départ chauffage	Raccordo	Aanvoerleiding	U052/24K KAL.TESİSATI GİDİ# BORUSU
6	Klammer (10x)	Clip (10x)	Graffa (10x)	Klem (10x)	U052-24/28K KLIPS (10 LU)
7	Dichtscheibe 1/2" (10x)	Joint 1/2" (10x)	Guarnizione 1/2" (10x)	Afdichting 1/2" (10x)	CONTA
8	Dichtscheibe 3/4" (10x)	Joint 3/4" (10x)	Guarnizione 3/4" (10x)	Afdichting 3/4" (10x)	CONTA
9	Temperaturfühler	Sonde de temperature	Sensore termometrico	Temperatuurvoeler	Sicaklık Hissedici
10	Temperaturbegrenzer 110°C	Limiteur de température 110°C	Limitatore temperatura 110°C	Temperatuurbegrenzer 110°C	U052-24/28K LIMIT TERMOSTAD(110 C)
12	Absperrhahn	Robinete de remplissage	Rubinetto carico	Afsluitkraan	U052/24-28K DOLDURMA VANASI(KOMPLE)
13	Griff	Manette	Manopola	Knop	U052/24-28K DOLDURMA VANASI KOLU
14	O-Ring 6x2,5 (10x)	O-ring 6 x2,5 (10x)	Anello tenuta 6x2,5 (10x)	O-ring 6x2,5 (10x)	U052/24-28K O-RING CONTA(6*2,5)
15	Haltefeder	Epingle	Molla	Borgveer	U052/24-28K TESPİT YAYI
16	O-Ring (10x)	Joint torique (10x)	Anello tenuta (10x)	O-ring (10x)	U052/24-28K O-RING CONTA
17	Temperaturfühler	Sonde de temperature	Sensore termometrico	Temperatuurvoeler	U052/24-28K KULLANIM SUYU SENSÖRÜ(NTC)
18	Turbine	Turbine	Turbina	Turbine	U052- U042 TIRBÜN
19	Drosselbuchse	Coussinet limiteur	Boccola di strozzamento	Regelventiel	U052/24-28K SU DEBİ LİMİTÖRÜ+FİLTRE
20	Klemmfeder (10x)	Ressort (10x)	Fermo (10x)	Haarspeldveer (10x)	KÖ#EBENT
21	O-Ring (10x)	Joint torique (10x)	Anello tenuta (10x)	O-ring (10x)	U052/24-28K O-RING CONTA
22	Rohr	Tube	Tubo	Pijp	U052/24-28K BY-PASS BORUSU
23	Klammer (10x)	Clip (10x)	Graffa (10x)	Klem (10x)	U052/24-28K KLIPS
24	Klammer (10x)	Clip (10x)	Graffa (10x)	Klem (10x)	U052/24-28K KLIPS
25	Griff	Manette	Manopola	Knop	U052/24-28K DOLDURMA VANASI BORUSU
2B	Baugruppe	Groupe de construction	Gruppo di costruzione	Montagegroep	Yapi elemanlari
1	Wärmeübertrager	Ensemble thermique	Blocco lamellare	Ketelblok	Esanjör
2	Rücklaufrohr	Tube retour chauffage	Tubazione di ritorno	Retourleiding	Dönüs Borusu
3	Rohr	Tube	Tubo	Pijp	Boru
4	Vorlaufrohr	Tube départ chauffage	Raccordo	Aanvoerleiding	Gidis Borusu
5	Dichtscheibe 1/2" (10x)	Joint 1/2" (10x)	Guarnizione 1/2" (10x)	Afdichting 1/2" (10x)	CONTA
6	Dichtscheibe 3/4" (10x)	Joint 3/4" (10x)	Guarnizione 3/4" (10x)	Afdichting 3/4" (10x)	CONTA
7	Temperaturfühler	Sonde de temperature	Sensore termometrico	Temperatuurvoeler	Sicaklık Hissedici
8	Temperaturbegrenzer 110°C	Limiteur de température 110°C	Limitatore temperatura 110°C	Temperatuurbegrenzer 110°C	U052-24/28K LIMIT TERMOSTAD(110 C)
9	Klemmfeder (10x)	Ressort (10x)	Fermo (10x)	Haarspeldveer (10x)	KÖ#EBENT
10	Rohr	Tube	Tubo	Pijp	Boru
11	Klammer (10x)	Clip (10x)	Graffa (10x)	Klem (10x)	U052/24-28K KLIPS
12	Klammer (10x)	Clip (10x)	Graffa (10x)	Klem (10x)	U052/24-28K KLIPS
3	Baugruppe	Groupe de construction	Gruppo di costruzione	Montagegroep	Yapi elemanlari
1	Brenner	Brûleur	Brucciatore	Brander	Brülör
2	Überzündbrücke	Tôle d'interallumage	Ponte accensione	Ontstekingsbrug	U052-24/28K ALEV ATLAMA KÖPRÜSÜ
3	Gasart-Umbausatz 23>21(GZ35)	Kit de transformation de gaz 23>21(GZ35)	Kit conversione gas 23>21(GZ35)	Gasombouwset 23>21(GZ35)	Gaz dönüsüm seti 23>21(GZ35)
4	Elektrodensatz	Jeu d'électrodes	Set di elettrodi	Elektrodenset	U052/24-28K ATE#LEME ELEKTROD GRUBU
5	Schraube (10x)	Vis (10x)	Vite (10x)	Schroef (10x)	Civata (10x)

List of translations Übersetzungsliste		Liste des traductions Traduzione delle descrizioni		Vertalinglijst Ceviri Listesi	
Pos	Beschreibung	Denomination	Descrizione	Benaming	Acıklamalar
6	Schraube (10x)	Vis (10x)	Vite (10x)	Schroef (10x)	Civata (10x)
7	Dichtscheibe 3/4" (10x)	Joint 3/4" (10x)	Guarnizione 3/4" (10x)	Afdichting 3/4" (10x)	CONTA
8	Halter	Support	Angolare	Steunbeugel	PLAKA
9	Zündkabel	Faisceau d'électrodes	Cavetto accensione	Hoogspanningsleiding	U052/24-28K ATE#LEME KABLO SETI
4	Baugruppe	Groupe de construction	Gruppo di costruzione	Montagegroep	Yapi elemanlari
1	Gasarmatur	Bloc Gaz	Gruppo gas	Gasregelblok	U052/24-28K GAZ ARMATÜRÜ
2	Gasrohr	Tube gaz	Tubo gas	Gaspijp	U052/24-28K GAZ BORUSU
3	Gasrohr	Tube gaz	Tubo gas	Gaspijp	Gaz Borusu
4	Gasrohr	Tube gaz	Tubo gas	Gaspijp	Gaz Borusu
5	Dichtscheibe 3/4" (10x)	Joint 3/4" (10x)	Guarnizione 3/4" (10x)	Afdichting 3/4" (10x)	CONTA
6	Schraube (10x)	Vis (10x)	Vite (10x)	Schroef (10x)	Civata (10x)
5A	Baugruppe	Groupe de construction	Gruppo di costruzione	Montagegroep	Yapi elemanlari
1	Pumpe	Circulateur	Pompa	Pomp	U052-24/28K SİRKÜLASYON POMPASI
2	Rücklaufverteiler	Tube retour distribution	Raccordo distributore	Retourleiding verdeling	U052/24-28K POMPA MANIFOLDU
3	Überdruckventil	Soupape de surpression	Valvola sovrappressione	Overdrukviligheid	GB032 EMNİYET VENTİLİ
5	Haltefeder (10x)	Epingle (10x)	Molla (10x)	Borgveer (10x)	U042 TUTUCU YAY
6	O-Ring (10x)	Joint torique (10x)	Anello tenuta (10x)	O-ring (10x)	U042 CONTA
7	Rohr	Tube	Tubo	Pijp	U042 BORU
8	Dichtscheibe 1/2" (10x)	Joint 1/2" (10x)	Guarnizione 1/2" (10x)	Afdichting 1/2" (10x)	CONTA
9	Dichtscheibe 3/4" (10x)	Joint 3/4" (10x)	Guarnizione 3/4" (10x)	Afdichting 3/4" (10x)	CONTA
10	Dichtscheibe (10x)	Joint (10x)	Guarnizione (10x)	Packingring (10x)	U042 CONTA
11	Haltefeder (10x)	Epingle (10x)	Molla (10x)	Borgveer (10x)	Yay (10x)
12	Adapter	Raccord	Adattore	Adapter	U042 ADAPTÖR
14	Schnellentlüfter	Purgeur	Valvola sfiato aria	Vlotterontluchter	U052/24-28K OTOMATİK PURJÖR
15	Haltefeder (10x)	Epingle (10x)	Molla (10x)	Borgveer (10x)	SEGMAN
16	Entleerhahn	Robinet de vidange	Rubinetto di scarico	Ledigingskraan	U042 BO#ALTMA VANASI
5B	Baugruppe	Groupe de construction	Gruppo di costruzione	Montagegroep	Yapi elemanlari
1	Pumpe	Circulateur	Pompa	Pomp	Pompa
2	Rücklaufverteiler	Tube retour distribution	Raccordo distributore	Retourleiding verdeling	Dönüs Borusu
3	Sicherheitsventil	Soupape de sécurité	Valvola sicurezza	Veiligheidsklep	Emniyet Ventili
4	Rohr	Tube	Tubo	Pijp	Boru
5	Dichtscheibe 1/2" (10x)	Joint 1/2" (10x)	Guarnizione 1/2" (10x)	Afdichting 1/2" (10x)	CONTA
6	O-Ring 13,87x3,53 (10x)	Joint torique 13,87x3,53 (10x)	Anello tenuta 13,87x3,53 (10x)	O-ring 13,87x3,53 (10x)	GB042 -U062 CONTA
7	Dichtscheibe 3/4" (10x)	Joint 3/4" (10x)	Guarnizione 3/4" (10x)	Afdichting 3/4" (10x)	CONTA
8	Dichtscheibe (10x)	Joint (10x)	Guarnizione (10x)	Packingring (10x)	U042 CONTA
10	Schnellentlüfter	Purgeur	Valvola sfiato aria	Vlotterontluchter	U052/24-28K OTOMATİK PURJÖR
11	Anschlussstück	Raccord	Raccordo di collegamento	Aansluit stuk	Baglanti Parçası
12	Bügel 18 mm (x10)	Epingle 18 mm (x10)	Fermo a molla 18 mm (x10)	Borgveer 18 mm (x10)	U062 YAYLI KLIPS
13	Haltefeder (10x)	Epingle (10x)	Molla (10x)	Borgveer (10x)	Yay (10x)
14	Motor	Servomoteur	Motore	Motor	Motor
15	Dichtgummi	Joint d'étanchéité	Gomma di tenuta	Afdichtingsrubber	Conta
16	Schraube	Vis	Vite	Schroef	Civata
17	Stopfen	Bouchon	Coperchietto	Doorvoertule	Tapa
18	Ansaugadapter DCW	Raccord	Adattore	Adapter	Adaptör
19	Dichtung	Joint	Guarnizione	Packingring	Conta
20	Haltefeder	Epingle	Molla	Borgveer	Yay
21	Klammer	Clip	Graffa	Klem	Kelepçe
22	Adapter	Raccord	Adattore	Adapter	Adaptör
23	Füllhahn	Robinet de remplissage	Rubinetto di carico	vulkraan	VENTİL-TA#MA
6	Baugruppe	Groupe de construction	Gruppo di costruzione	Montagegroep	Yapi elemanlari
1	Klappe	Couvercle	Sportello	Deksel	U052-24/28K ÖN KAPAK (KOMPLE)
2	Klappe	Couvercle	Sportello	Deksel	U052-24/28K ÖN KAPAK (SİYAH #EFFAF)
3	Leiterplatte				Elektronik kart
4	Drehknopf	Bouton de réglage	Manopola	Regelknop	Düğme
5	Oberteil	Partie supérieure	Scheda Elettronica	Bovendeel	Üst Parça
6	Prüfdeckel	Couvercle	Coperchio	Deksel	Kapak
7	Rückwand	Dosseret	Schienale	Achterwand	Arka Duvar

Types of appliances Gerätetypen	Types de chaudières Tipo apparecchi	Toesteltypes Cihaz Cesitleri	
Appliance Gerät Chaudière Apparecchio Toestel Cihaz	Ordering no. Bestell-Nr. Numero de commande n° d'ordine Bestelnummer ordering no.	Country Land Pay Paese Land Ulke	Remarks Bemerkungen Remarques Osservazioni Opmerkingen Notlar
U052-24	7 747 380 134	Algeria	DZ
U052-24K	7 747 380 132	Algeria	DZ
U052-28	7 747 380 135	Algeria	DZ
U052-28K	7 747 380 133	Algeria	DZ
U052-24	T 076 200 019	Belgium	BE
U052-24K	T 076 200 018	Belgium	BE
U052-28K	T 076 200 020	Belgium	BE
U052-24	7 747 380 142	Bulgaria, Montenegro, Serbia	BG, ME, RS
U052-24K	7 747 380 140	Bulgaria, Montenegro, Serbia	BG, ME, RS
U052-28	7 747 380 143	Bulgaria, Montenegro, Serbia	BG, ME, RS
U052-28K	7 747 380 141	Bulgaria, Montenegro, Serbia	BG, ME, RS
U052-24	T 076 200 032	Czech Republic	CZ
U052-24K	T 076 200 028	Czech Republic	CZ
U052-28	T 076 200 029	Czech Republic	CZ
U052-28K	T 076 200 030	Czech Republic	CZ
U052-24	7 747 380 120	Estonia, Latvia, Lithuania	EE, LV, LT
U052-24K	7 747 380 118	Estonia, Latvia, Lithuania	EE, LV, LT
U052-28	7 747 380 121	Estonia, Latvia, Lithuania	EE, LV, LT
U052-28K	7 747 380 119	Estonia, Latvia, Lithuania	EE, LV, LT
U052-24	7 747 380 102	Greece	GR
U052-24K	76200140	Greece	GR
U052-28	7 747 380 103	Greece	GR
U052-28K	76200141	Greece	GR
U052-24	7 747 380 114	Hungary	HU
U052-24K	7 747 380 112	Hungary	HU
U052-28	7 747 380 115	Hungary	HU
U052-28K	7 747 380 113	Hungary	HU

Types of appliances Gerätetypen	Types de chaudières Tipo apparecchi	Toesteltypes Cihaz Cesitleri	
Appliance Gerät Chaudière Apparecchio Toestel Cihaz	Ordering no. Bestell-Nr. Numero de commande n° d'ordine Bestelnummer ordering no.	Country Land Pay Paese Land Ulke	Remarks Bemerkungen Remarques Osservazioni Opmerkingen Notlar
U052-24K	7 747 380 136	Israel	IL
U052-28K	7 747 380 137	Israel	IL
U052-24	T 076 200 009	Italy	IT
U052-24	76200137	Italy	IT
U052-24K	T 076 200 008	Italy	IT
U052-24K	76200136	Italy	IT
U052-28	T 076 200 011	Italy	IT
U052-28	76200139	Italy	IT
U052-28K	T 076 200 010	Italy	IT
U052-28K	76200138	Italy	IT
U052-24	7 747 380 128	Kazakhstan,Russia	KZ, RU
U052-24K	7 747 380 126	Kazakhstan,Russia	KZ, RU
U052-28	7 747 380 129	Kazakhstan,Russia	KZ, RU
U052-28K	7 747 380 127	Kazakhstan,Russia	KZ, RU
U052-24	T 076 200 024	Poland	PL
U052-24K	T 076 200 022	Poland	PL
U052-28	T 076 200 025	Poland	PL
U052-28K	T 076 200 023	Poland	PL
U052-24	7 747 380 154	Portugal,Spain	PT,ES
U052-24K	7 747 380 152	Portugal,Spain	PT,ES
U052-28	7 747 380 155	Portugal,Spain	PT,ES
U052-28K	7 747 380 153	Portugal,Spain	PT,ES
U052-24K	7 747 380 122	Romania	RO
U052-28K	7 747 380 123	Romania	RO
U052-24	7 747 380 108	Slovakia	SK
U052-24K	7 747 380 106	Slovakia	SK
U052-28	7 747 380 109	Slovakia	SK
U052-28K	7 747 380 107	Slovakia	SK

Types of appliances Gerätetypen	Types de chaudières Tipo apparecchi		Toesteltypes Cihaz Cesitleri
Appliance Gerät Chaudiere Apparecchio Toestel Cihaz	Ordering no. Bestell-Nr. Numero de commande n° d'ordine Bestelnummer ordering no.	Country Land Pay Paese Land Ulke	Remarks Bemerkungen Remarques Osservazioni Opmerkingen Notlar
U052-24K	T 076 200 034	Turkey	TR
U052-28K	T 076 200 035	Turkey	TR
U052-24	7 747 380 716	Ukraine	UA
U052-24K	7 747 380 715	Ukraine	UA
U052-28	7 747 380 718	Ukraine	UA
U052-28K	7 747 380 717	Ukraine	UA

Bosch Thermotechnik GmbH
Sophienstraße 30-32
D-35576 Wetzlar
www.buderus.de

Buderus