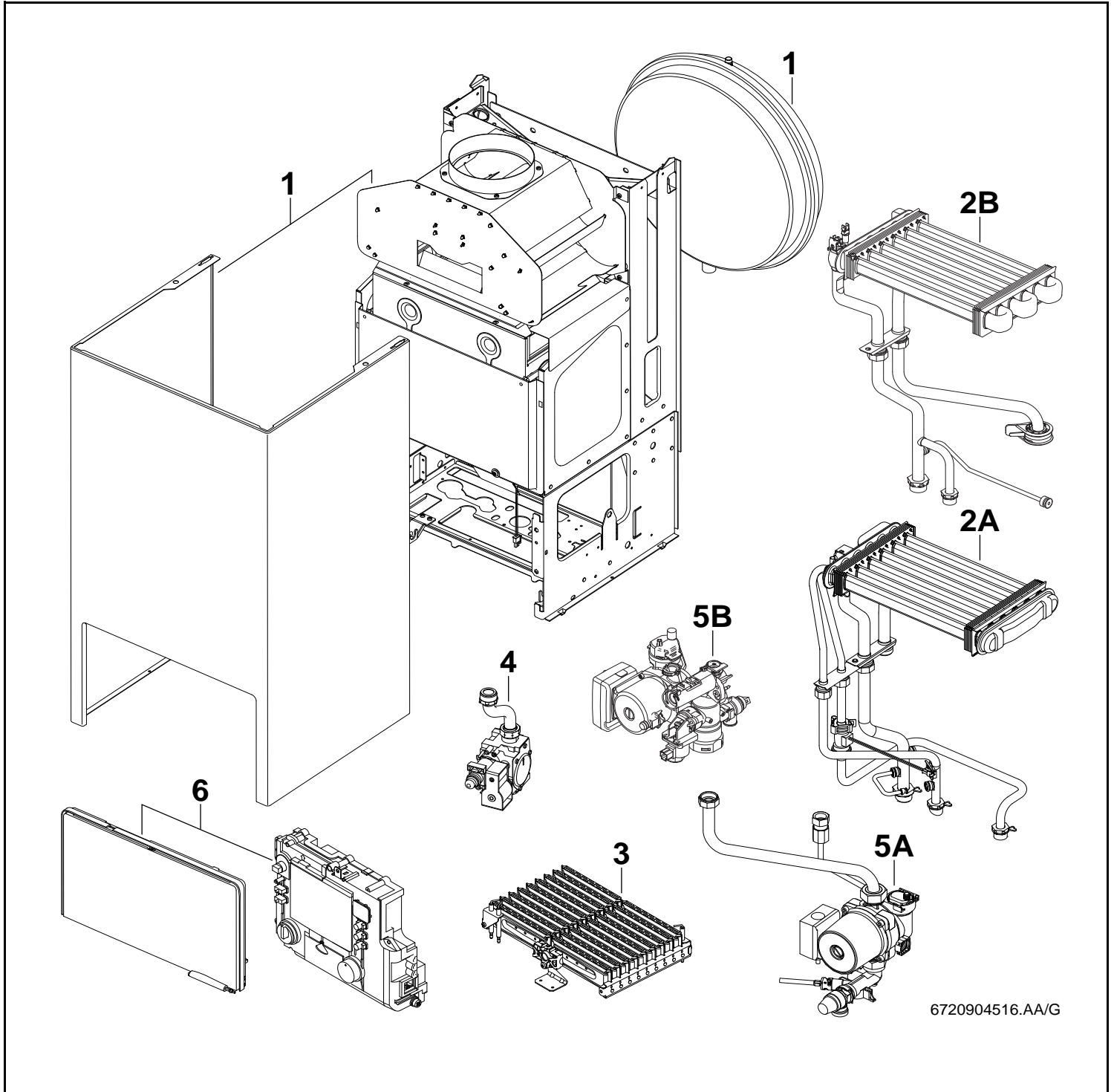


# U054-24(K)



6720904516.AA/G

# Buderus



### Wichtige Hinweise

- Ersatzteile dürfen nur von einem zugelassenen Installateur eingebaut werden!
- Im Anhang finden Sie:
  - die Übersetzungen aller verwendeten Teilebezeichnungen
  - eine Übersicht der Gerätetypen und Länder, für die diese Ersatzteilliste gilt.

### Important notes

- The spare parts may only be installed by an approved installer!
- In the appendix you will find:
  - a list of translations of the names of all parts used
  - a list of the models and countries to which this spare parts list applies.

### Indications importantes

- L'installation des pièces de rechange doit être effectuée par un professionnel qualifié!
- Veuillez trouver en annexe:
  - les traductions de toutes les désignations des pièces utilisées
  - une vue globale des types de chaudières et des pays pour lesquels la présente liste des pièces de rechange est valable.

### Informações importantes

- Peças de substituição só podem ser montadas por um técnico credenciado!
- Em anexo encontra:
  - as traduções das designações de todas as peças utilizadas.
  - lista dos aparelhos e países para os quais esta lista de peças de substituição é válida.

### Avvertenze importanti

- Le parti di ricambio possono essere montate esclusivamente da personale qualificato ed in possesso dei requisiti tecnico-professionali!
- In appendice sono reperibili:
  - traduzione di ogni descrizione relativa alle varie parti di ricambio
  - elenco di sigle e codici, corrispondente ai vari paesi di destinazione.

### Indicaciones importantes

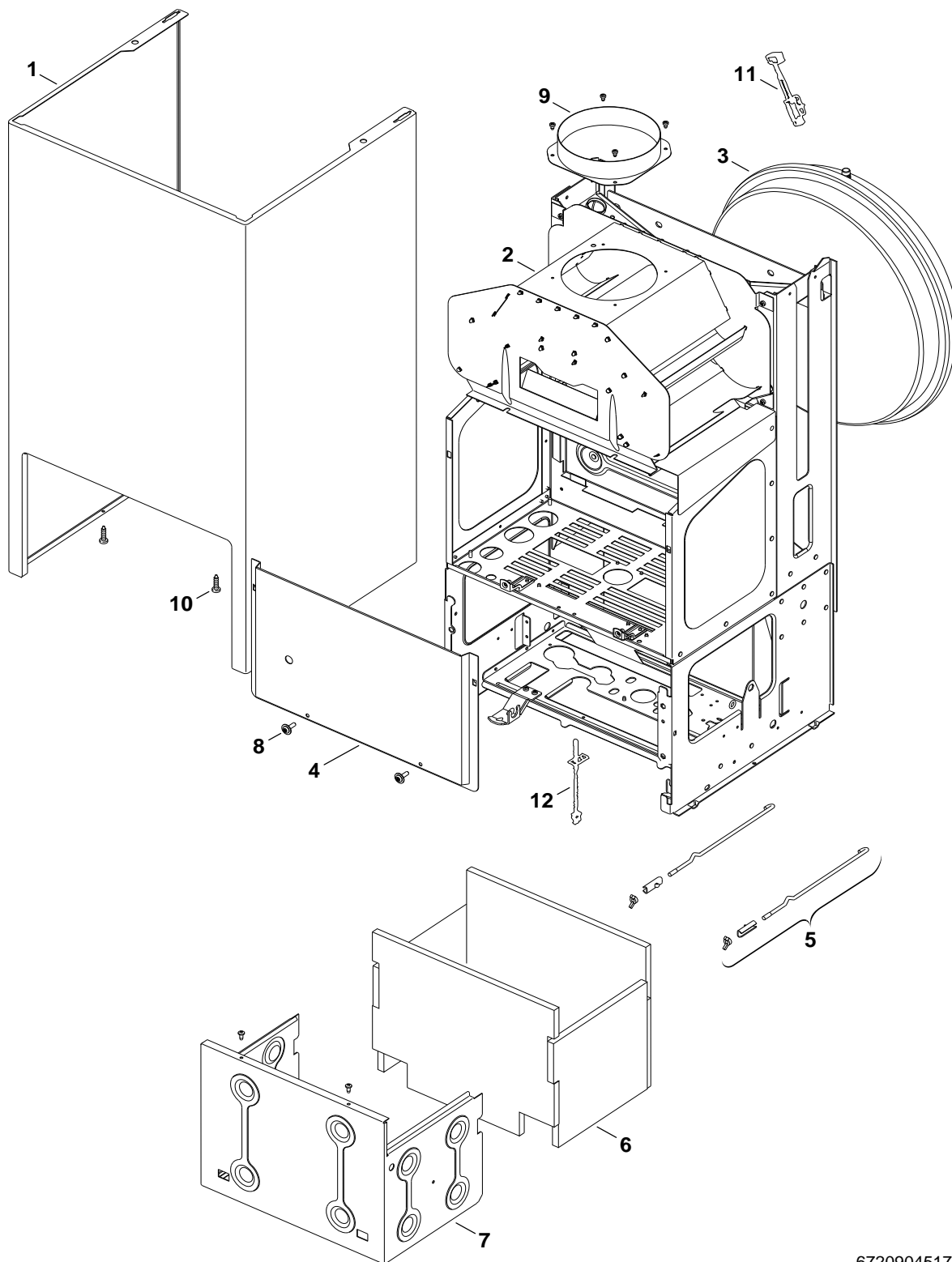
- Los repuestos solamente deben ser montados por los servicios técnicos oficiales de la marca!
- En el anexo podrá encontrar:
  - la traducción de todas las denominaciones de piezas empleadas
  - una relación de los tipos de aparato y países en los que se aplica esta lista de repuestos.

### Belangrijke aanwijzing

- Onderdelen mogen alleen door een erkend installateur worden vervangen!
- In de bijlage vindt u:
  - de vertalingen van de gebruikte onderdelentekeningen
  - een overzicht van toesteltypen en de landen waarvoor deze onderdelenlijst bedoeld is.

### Önemli Bilgiler

- Yedek parçalar sadece yetkili tesisatçılar tarafından monte edilebilir!
- Aşağıdaki bilgileri ekli olarak bulabilirsiniz:
  - Tüm kullanılan parça tanımlarının tercümelemleri
  - Bu yedek parça listesinin geçerli olduğu tüm cihaz çeşitleri ve ülkelerin özeti.



6720904517.AA/G

**1**

Sheet metal  
Blechteile  
Parti di lamiera  
Sac Parcalari  
Piezas de chapa  
Mantel

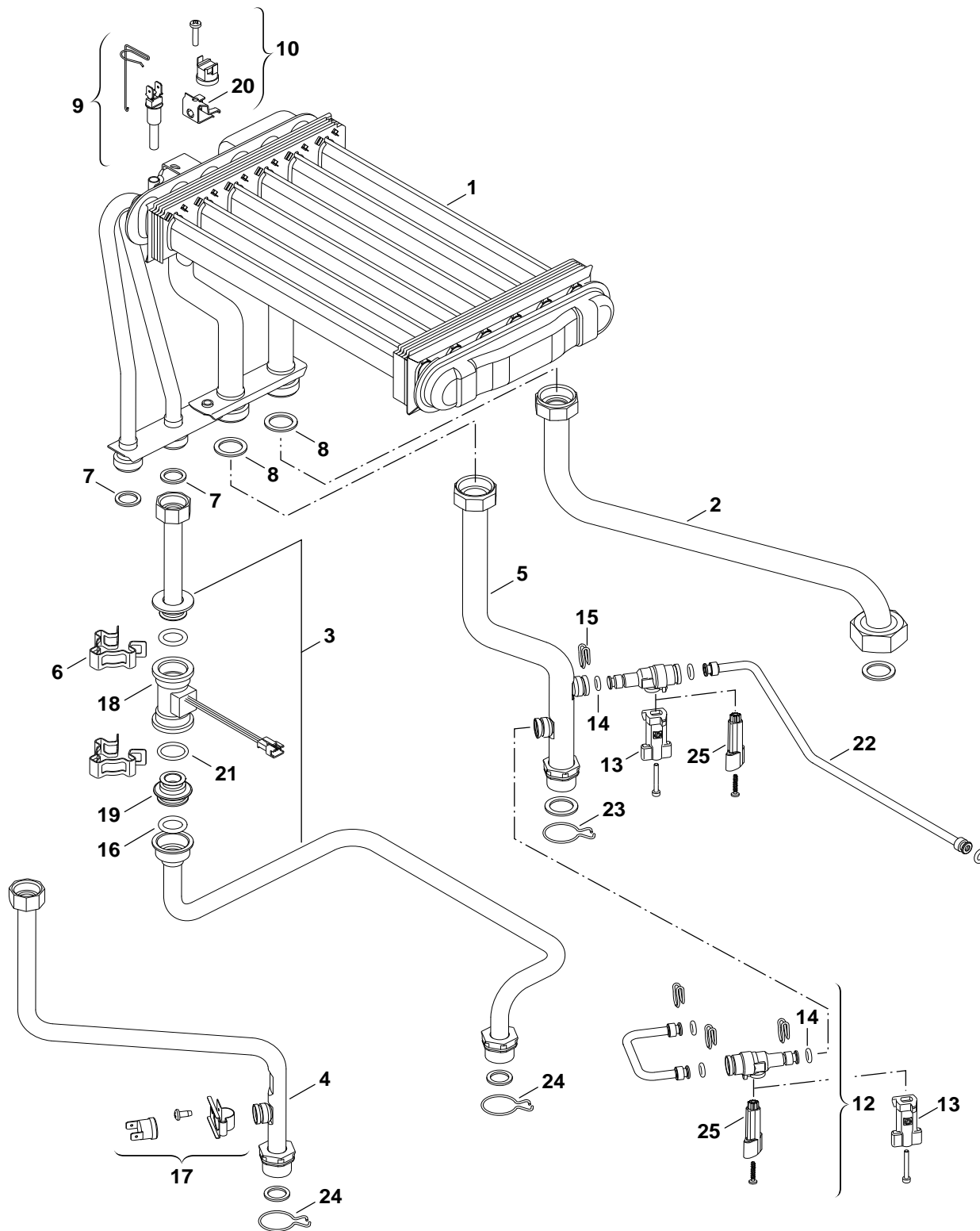
U054-24(K)



Spare parts list  
Ersatzteilliste

Lista parti di ricambio  
Yedek Parça Listesi

Lista de repuestos  
Onderdelenlijst



6720904518.AC/G

**2** Heat exchanger  
Wärmeübertrager  
Blocco lamellare  
Esanjör  
**A** Cambiador de calor  
Warmtewisselaar

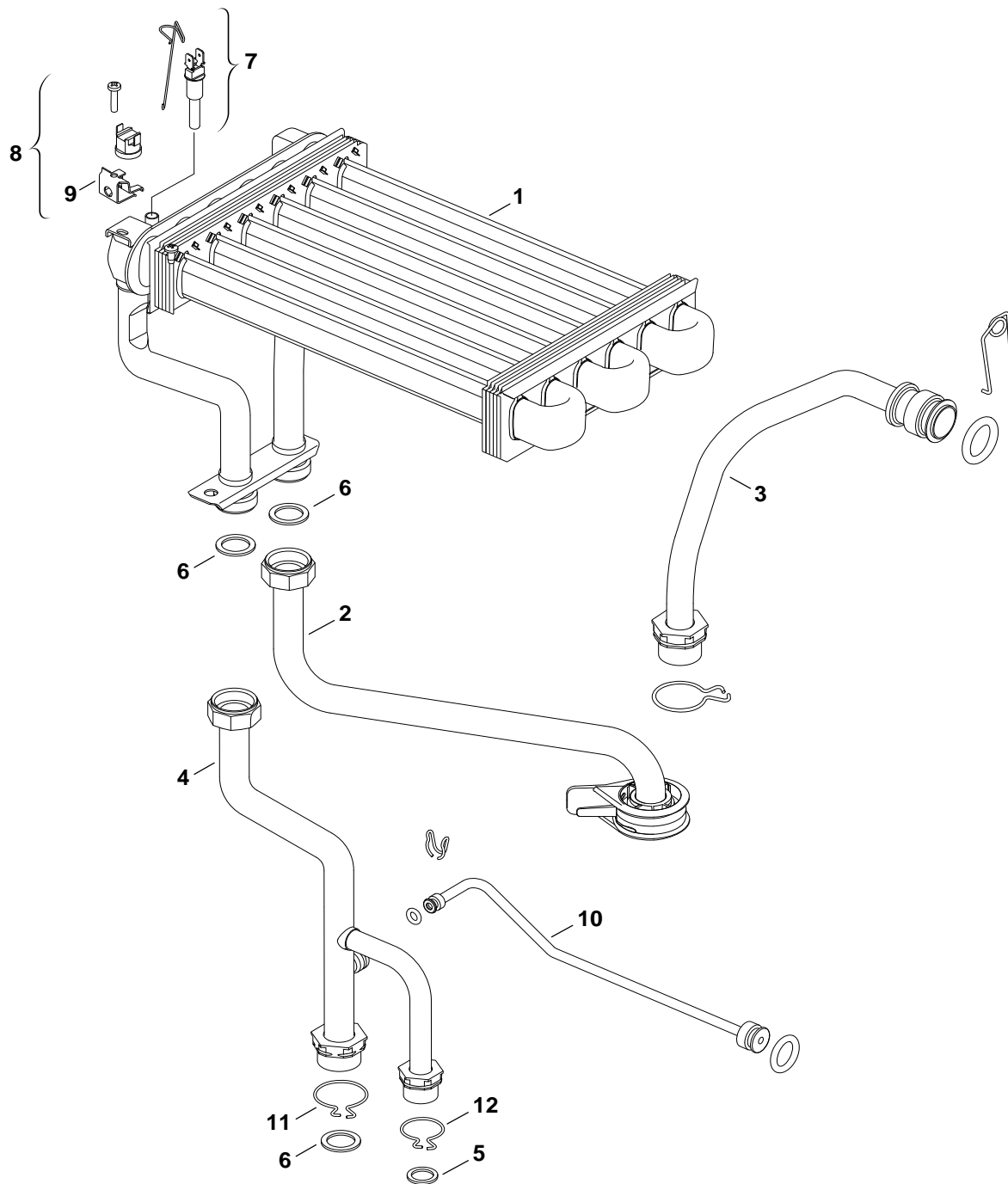
U054-24(K)



Spare parts list  
Ersatzteilliste

Lista parti di ricambio  
Yedek Parça Listesi

Lista de repuestos  
Onderdelenlijst

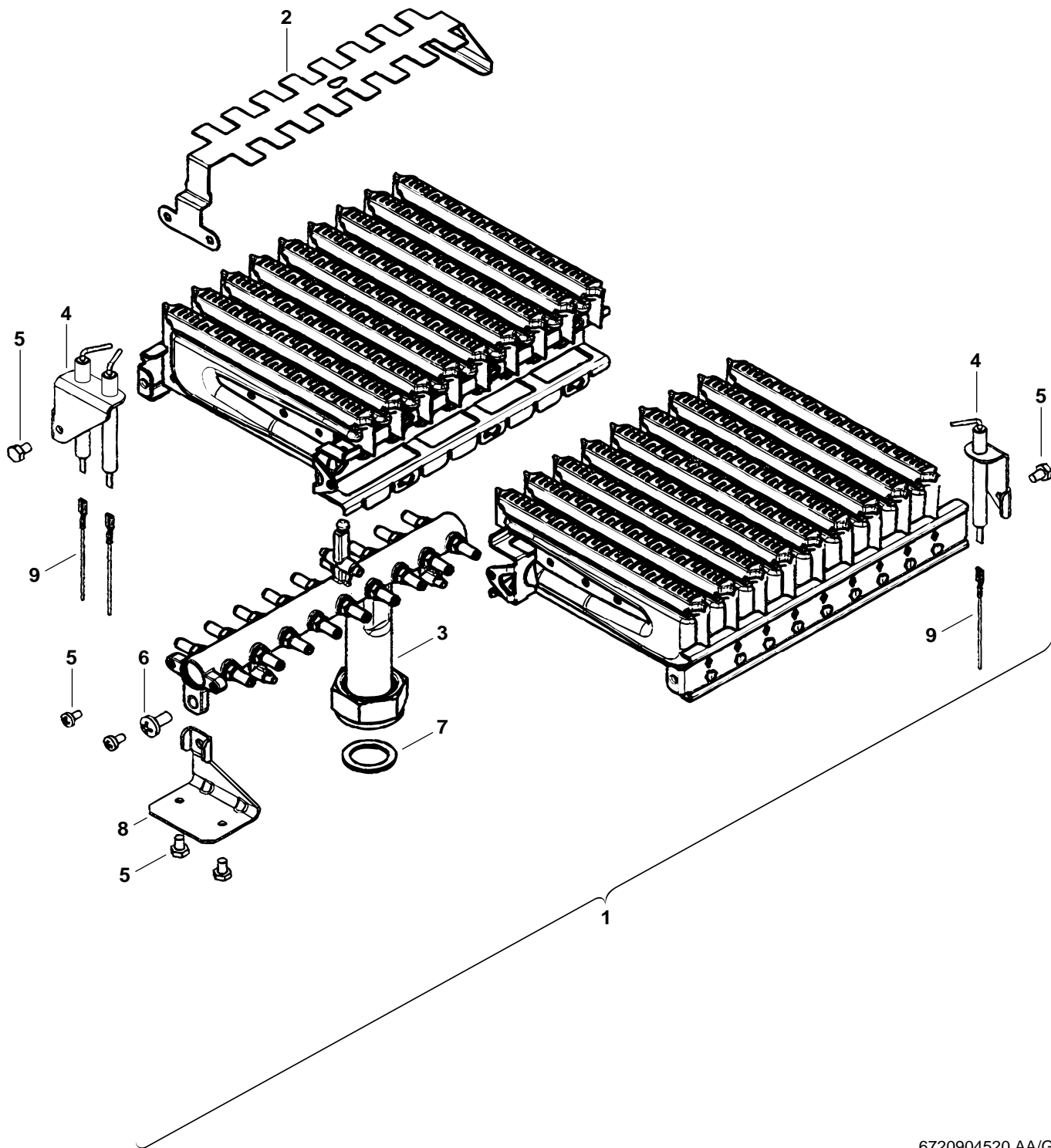


6720904519.AA/G

<p><b>2</b> Heat exchanger Wärmeübertrager Blocco lamellare Esanjör <b>B</b> Cambiador de calor Warmtewisselaar</p>	<p><b>U054-24(K)</b></p>
---	--------------------------







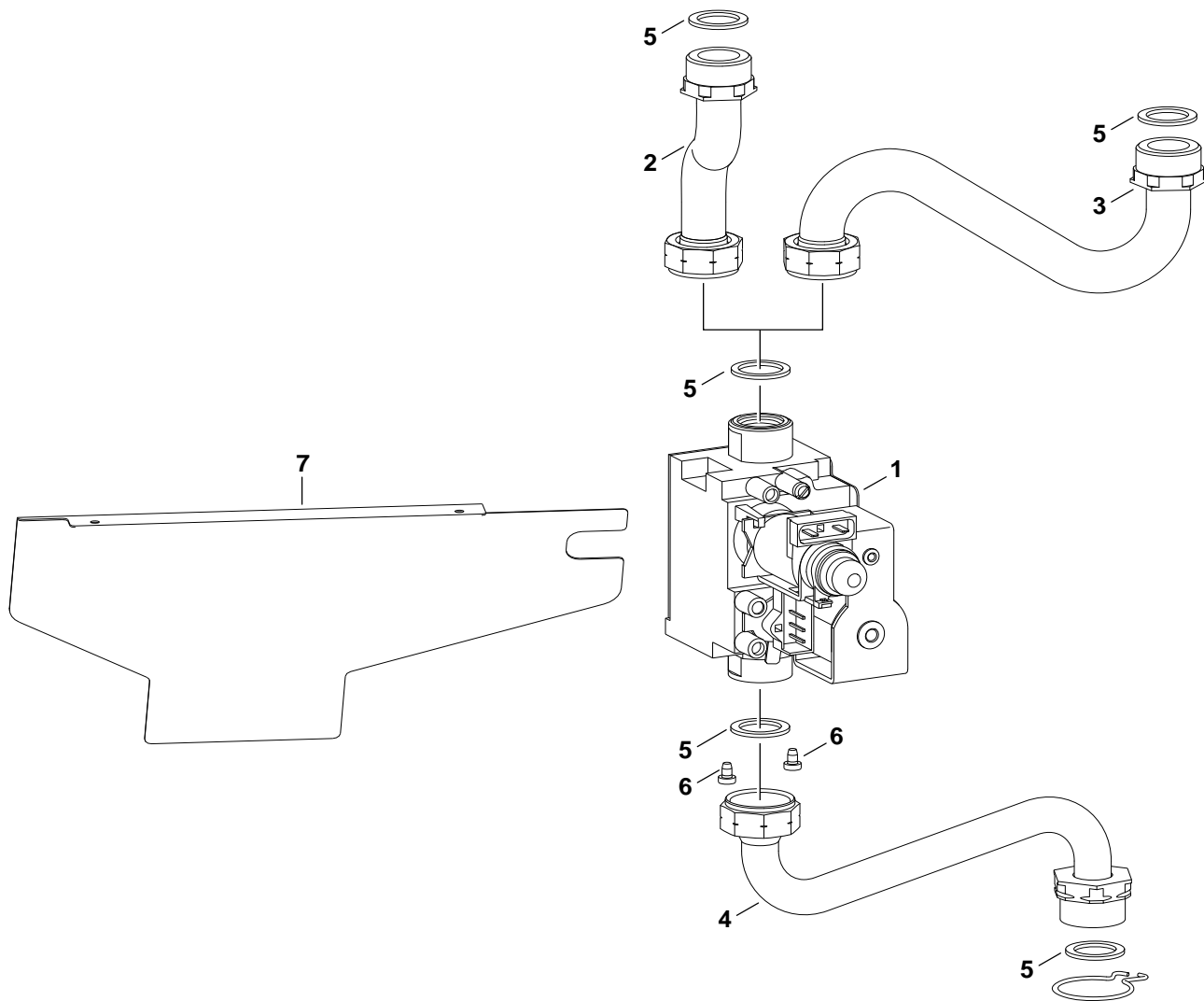
6720904520.AA/G

**3**

Burner  
Brenner  
Bruciatore  
Brülör  
Quemador  
Brander

U054-24(K)





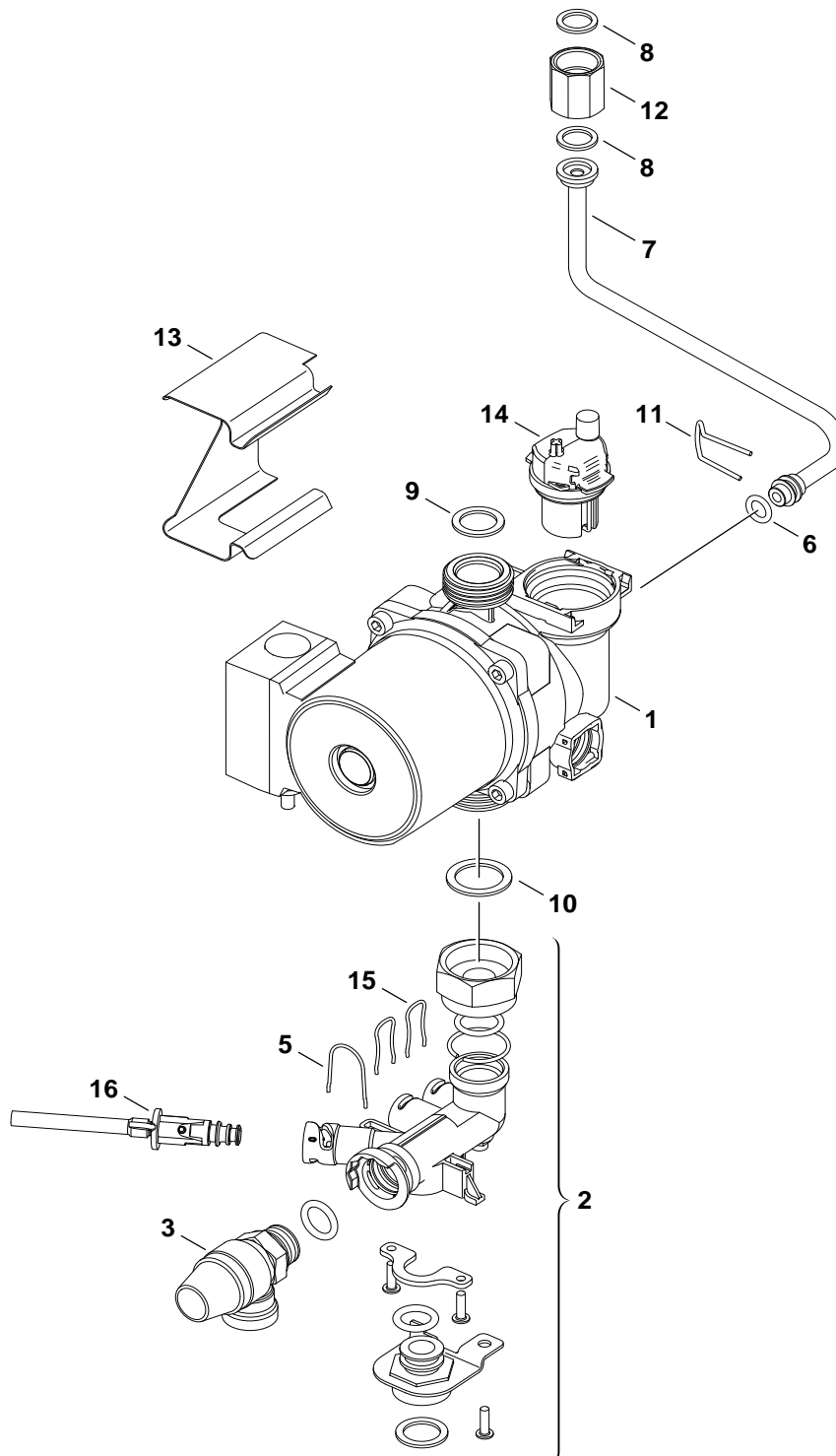
6720904521.AA/G

**4**

Gas valve  
Gasarmatur  
Gruppo gas  
Gaz Armatürü  
Cuerpo de gas  
Gasregelblok

U054-24(K)





6720904522.AB/G

**5**  
**A**  
Pump/Tubes  
Pumpe/Rohre  
Pompa/Raccordi  
Pompa/Borular  
Bomba/Tubos  
Pomp/Pijps

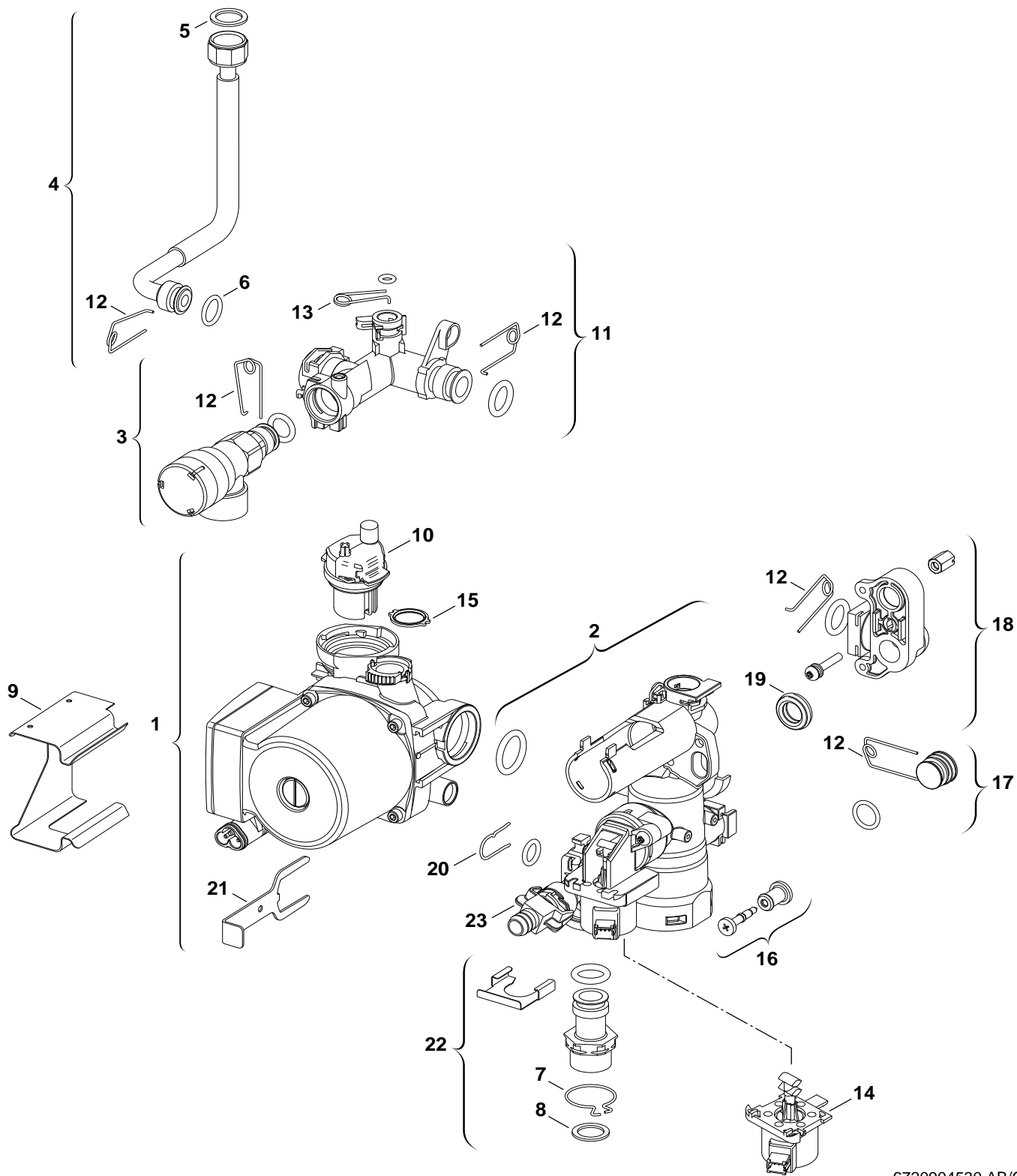
U054-24(K)



Spare parts list  
Ersatzteilliste

Lista parti di ricambio  
Yedek Parça Listesi

Lista de repuestos  
Onderdelenlijst



6720904530.AB/G

**5** Pump/Tubes  
Pumpe/Rohre  
Pompa/Raccordi  
**B** Pompa/Borular  
Bomba/Tubos  
Pomp/Pijps

U054-24(K)

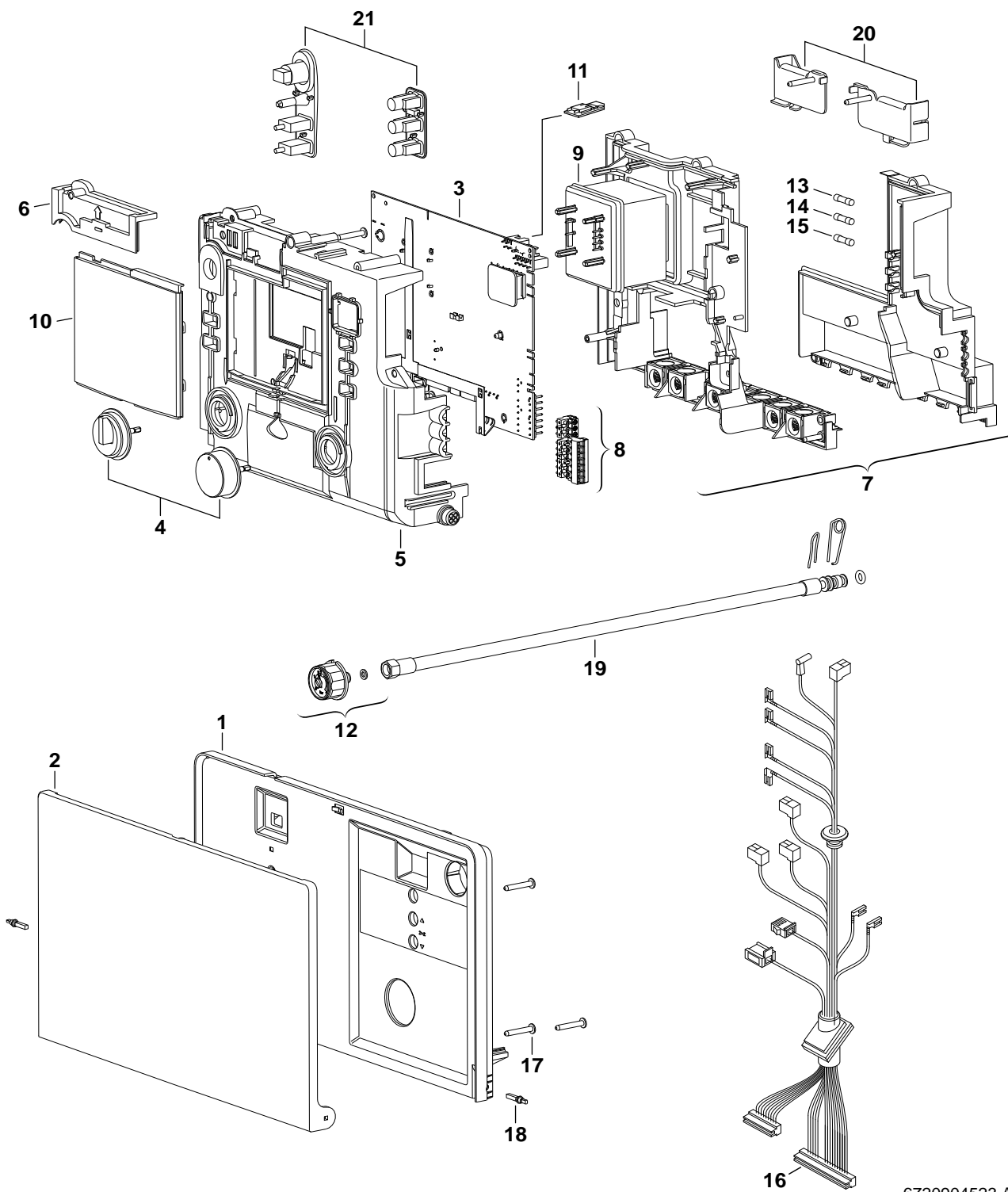




Spare parts list  
Ersatzteilliste

Lista parti di ricambio  
Yedek Parça Listesi

Lista de repuestos  
Onderdelenlijst



6720904523.AB/G

6

Control box  
Schaltkasten  
Quadro comandi  
Kumanda Unitesi  
Caja de conexiones  
Schakelkast

U054-24(K)

Pos	Description Bezeichnung Descrizioni Aciklamalar Descripción Benaming	S-Nr	Ordering no. Bestell-Nr. N° d'ordine Ordering no. Número el ordenar Bestelnummer	Gas type Gasart Tipo gas Gaz cinsi Tipo gas Gassoort	U054-24	U054-24K																			Remarks Bemerkungen Osservazioni Notlar Observaciones Opmerkingen
1	Cover		19928620		■	■																			
2	Cover		19928621		■	■																			
3	printed circuit		8 748 300 652 0		■	■																			
4	Rotary handle		19928699		■	■																			
5	Upper housing		19928695		■	■																			
6	Cover		19928697		■	■																			
7	Backpanel		19928696		■	■																			
8	Set of Plugs		19928700		■	■																			
9	Transformer		19928702		■	■																			
10	Shield		19928698		■	■																			
11	Code plug OF NG		19928677		■	■																			
11	Code		19928678		■	■																			
12	Manometer		19928681		■	■																			
13	Fusing element T2,5A (10x)		1 904 521 342 0		■	■																			
14	Fusing element T0,5A		1 904 522 730 0		■	■																			
15	Fusing element F1,6A		19928692		■	■																			
16	Set of cables		19928685	23	■	■																			
16	Set of cables		19928687	23	■	■																			
17	Screw (10x)		8 713 403 013 0		■	■																			
18	Pin (x10)		19928693		■	■																			
19	Hose		19928709		■	■																			
20	Set of fixing brackets		19928710		■	■																			
21	Keypad		19928701		■	■																			
	Resistor		8 900 431 516 0		■	■																		two phase net	

<b>U054-24(K)</b>	Control box Schaltkasten Quadro comandi Kumanda Unitesi Caja de conexiones Schakelkast	<b>6</b>
-------------------	---	----------

List of translations Übersetzungsliste		Traduzione delle descrizioni Ceviri Listesi		Lista de traducciones Vertalinglijst	
Pos	Beschreibung	Descrizione	Aciklamalar	Descripción	Benaming
<b>1</b>	<b>Baugruppe</b>	<b>Gruppo di costruzione</b>	<b>Yapi elemanlari</b>	<b>Grupo de construccion</b>	<b>Montagegroep</b>
1	Mantel 24KW	Mantello 24KW	U052-24K DI# SAÇ KAPAK	Carcasa 24KW	Mantel 24KW
2	Strömungssicherung	Disp. Controllo corrente	KOLEKTÖR	Seguro evacuación de gases	Trekonderbreking
3	Ausdehnungsgefäß	Vaso di espansione	U052-24/28K GENLE#ME TANKI	Vaso de expansión U052/54-24K	Expansievat
4	Vorderwand	Coperchio	U054-24K ÖN KAPAK	Carcasa	Voordeksel
5	Befestigungssatz	Set di fissaggio	Baglanti Seti	Juego piezas de fijacion	Bevestigingsset
6	Isolierung	Isolamento	U054-24K YANMA ODASI IZOLASYONU	Aislamiento	Isolatie
7	Brennkammer	Camera combustione	HAVA ODASI	Cámara de combustión	Verbrandingskamer
8	Schraube (10x)	Vite (10x)	Civata (10x)	Tornillo N°10x16 tipo ab	Schroef (10x)
9	Abgasstutzen Ø130	Terminale condotto Ø130	KAPAK	Acoplamiento salida gas Ø130	Rookgasafvoerstuts Ø130
10	Schraube (10x)	Vite (10x)	Civata (10x)	Tornillo (10x)	Schroef (10x)
11	Abgasüberwachung	Sensore fumi	U054-24K ATIK GAZ SENSÖRÜ	Dispositivo de control del tiro	Terugslag beveiliging
12	Temperaturfühler	Sensore gas combusti	U054-24K YANMA ODASI SICAKLIK SENSÖRÜ	Sensor de temperatura	Brander NTC U154
<b>2A</b>	<b>Baugruppe</b>	<b>Gruppo di costruzione</b>	<b>Yapi elemanlari</b>	<b>Grupo de construccion</b>	<b>Montagegroep</b>
1	Wärmeübertrager	Blocco lamellare	U052-24K E#ANJÖR	Intercambiador	Ketelblok
2	Rücklaufrohr	Tubazione di ritorno	U052-24/28K DÖNÜ# BORUSU	Tubo de retorno	Retourleiding
3	Rohr	Tubo	U052-24/28K SO#UK SU GIRI# BORUSU	Tubo	Pijp
4	Rohr	Tubo	U052-24/28K KULLANIM SUYU ÇIKI# BORUSU	Tubo	Pijp
5	Vorlaufrohr	Raccordo	U052/24K KAL.TESISATI GIDI# BORUSU	Tubo de impulsión	Aanvoerleiding
6	Klammer (10x)	Graffa (10x)	KLIPS (10x)	Clip fijador (10x)	Klem (10x)
7	Dichtscheibe 1/2" (10x)	Guarnizione 1/2" (10x)	CONTA 1/2" (10x)	Junta 1/2" (10x)	Afdichting 1/2" (10x)
8	Dichtscheibe 3/4" (10x)	Guarnizione 3/4" (10x)	Conta 3/4" (10x)	Junta 3/4" (10x)	Afdichting 3/4" (10x)
9	Fühler Temp NTC U022	Sensore termometrico	Sicaklik Hissedici	Sonda de temperatura U022	Temperatuurvoeler
10	Temperaturbegrenzer 110°C	Limitatore temperatura 110°C	U052-24/28K LIMIT TERMOSTAD(110 C)	Limitador de temperatura 110°C	Temperatuurbegrenzer 110°C
12	Absperrhahn	Rubinetto carico	U052/24-28K DOLDURMA VANASI(KOMPLE)	Vávula de cierre U054-24K	Afsluitkraan
13	Griff	Manopola	U052/24-28K DOLDURMA VANASI KOLU	Llave de corte	Knop
14	O-Ring 6x2,5 (10x)	Anello tenuta 6x2,5 (10x)	U052/24-28K O-RING CONTA(6*2,5)	Anillo tórico 6x2,5 (10x)	O-ring 6x2,5 (10x)
15	Haltefeder	Molla	U052/24-28K TESPIT YAYI	Clip de fijacion	Borgveer
16	O-Ring (10x)	Anello tenuta (10x)	U052/24-28K O-RING CONTA	Anillo tórico (10x)	O-ring (10x)
17	Temperaturfühler	Sensore termometrico	U052/24-28K KULLANIM SUYU SENSÖRÜ(NTC)	Sensor de temperatura	Temperatuurvoeler
18	Turbine	Turbina	U052- U042 TIRBÜN	Turbina para U054-24k	Turbine
19	Drosselbuchse	Boccola di strozzamento	U052/24-28K SU DEBI LIMITÖRÜ+FILTRE	Regulador de caudal	Regelventiel
20	Klemmfeder (10x)	Fermo (10x)	KÖ#EBENT	Muelle fijación (10x)	Haarspeldveer (10x)
21	O-Ring (10x)	Anello tenuta (10x)	U052/24-28K O-RING CONTA	Anillo tórico (10x)	O-ring (10x)
22	Rohr	Tubo	U052/24-28K BY-PASS BORUSU	Tubo	Pijp
23	Klammer (10x)	Graffa (10x)	U052/24-28K KLIPS	Clip fijador (10x)	Klem (10x)
24	Klammer (10x)	Graffa (10x)	U052/24-28K KLIPS	Clip fijador (10x)	Klem (10x)
25	Griff	Manopola	U052/24-28K DOLDURMA VANASI BORUSU	Llave de corte	Knop
<b>2B</b>	<b>Baugruppe</b>	<b>Gruppo di costruzione</b>	<b>Yapi elemanlari</b>	<b>Grupo de construccion</b>	<b>Montagegroep</b>
1	Wärmeübertrager	Blocco lamellare	Esanjör	Intercambiador	Ketelblok
2	Rücklaufrohr	Tubazione di ritorno	Dönüs Borusu	Tubo de retorno	Retourleiding
3	Rohr	Tubo	Boru	Tubo	Pijp
4	Vorlaufrohr	Raccordo	Gidis Borusu	Tubo de impulsión	Aanvoerleiding
5	Dichtscheibe 1/2" (10x)	Guarnizione 1/2" (10x)	CONTA 1/2" (10x)	Junta 1/2" (10x)	Afdichting 1/2" (10x)
6	Dichtscheibe 3/4" (10x)	Guarnizione 3/4" (10x)	Conta 3/4" (10x)	Junta 3/4" (10x)	Afdichting 3/4" (10x)
7	Fühler Temp NTC U022	Sensore termometrico	Sicaklik Hissedici	Sonda de temperatura U022	Temperatuurvoeler
8	Temperaturbegrenzer 110°C	Limitatore temperatura 110°C	U052-24/28K LIMIT TERMOSTAD(110 C)	Limitador de temperatura 110°C	Temperatuurbegrenzer 110°C
9	Klemmfeder (10x)	Fermo (10x)	KÖ#EBENT	Muelle fijación (10x)	Haarspeldveer (10x)
10	Rohr	Tubo	Boru	Tubo	Pijp
11	Klammer (10x)	Graffa (10x)	U052/24-28K KLIPS	Clip fijador (10x)	Klem (10x)
12	Klammer (10x)	Graffa (10x)	U052/24-28K KLIPS	Clip fijador (10x)	Klem (10x)
<b>3</b>	<b>Baugruppe</b>	<b>Gruppo di costruzione</b>	<b>Yapi elemanlari</b>	<b>Grupo de construccion</b>	<b>Montagegroep</b>
1	Brenner	Brucciatore	Brülör	Quemador	Brander
2	Überzündbrücke	Ponte accensione	U052-24/28K ALEV ATLAMA KÖPRÜSÜ	Rampa de encendido	Ontstekingsbrug
3	Gasart-Umbausatz 23>21(GZ35)	Kit conversione gas 23>21(GZ35)	Gaz dönüsüm seti 23>21(GZ35)	Kit de conversión de gas 23>21(GZ35)	Gasombouwset 23>21(GZ35)
4	Elektrodensatz	Set di elettrodi	U052/24-28K ATE#LEME ELEKTROD GRUBU	Juego de Electrodo U054-24/24K	Elektrodenset
5	Schraube M4X6 (10x)	Vite M4X6 (10x)	Civata M4X6 (10x)	Tornillo M4X6 (10x)	Schroef M4X6 (10x)

List of translations Übersetzungsliste		Traduzione delle descrizioni Ceviri Listesi		Lista de traducciones Vertalinglijst	
Pos	Beschreibung	Descrizione	Acıklamalar	Descripción	Benaming
6	Schraube (10x)	Vite (10x)	Civata (10x)	Tornillo M5x12mm	Schroef (10x)
7	Dichtscheibe 3/4" (10x)	Guarnizione 3/4" (10x)	Conta 3/4" (10x)	Junta 3/4" (10x)	Afdichting 3/4" (10x)
8	Halter	Angolare	PLAKA	Angulo soporte	Steunbeugel
9	Zündkabel	Cavetto accensione	U052/24-28K ATE#LEME KABLO SETI	Cable de encendido	KABEL ONTSTEKINGSELEKTRODE ZWC 24/28-ZSC
<b>4</b>	<b>Baugruppe</b>	<b>Gruppo di costruzione</b>	<b>Yapi elemanlari</b>	<b>Grupo de construccion</b>	<b>Montagegroep</b>
1	Gasarmatur	Gruppo gas	U052/24-28K GAZ ARMATÜRÜ	Válvula De Gas U054-24/24K	Gasregelblok
2	Gasrohr	Tubo gas	Gaz Borusu	Tubo de gas	Gaspijp
3	Gasrohr	Tubo gas	Gaz Borusu	Tubo de gas	Gaspijp
4	Gasrohr	Tubo gas	Gaz Borusu	Tubo de gas	Gaspijp
5	Dichtscheibe 3/4" (10x)	Guarnizione 3/4" (10x)	Conta 3/4" (10x)	Junta 3/4" (10x)	Afdichting 3/4" (10x)
6	Schraube M4X6 (10x)	Vite M4X6 (10x)	Civata M4X6 (10x)	Tornillo M4X6 (10x)	Schroef M4X6 (10x)
7	Schutzblech	Lamierina di protezione	Koruyucu Sac	Chapa protectora	Afschermplaat
<b>5A</b>	<b>Baugruppe</b>	<b>Gruppo di costruzione</b>	<b>Yapi elemanlari</b>	<b>Grupo de construccion</b>	<b>Montagegroep</b>
1	Pumpe	Pompa	U052-24/28K SİRKÜLASYON POMPASI	Bomba	Pomp
2	Rücklaufverteiler	Raccordo distributore	U052/24-28K POMPA MANIFOLDU	Pieza de distribución de retorno	Retourleiding verdeling
3	Überdruckventil	Valvola sovrappressione	GB032 EMNIYET VENTILI	Válvula de seguridad	Overdrukviligheid
5	Haltefeder (10x)	Molla (10x)	U042 TUTUCU YAY	Clip de fijacion (10x)	Borgveer (10x)
6	O-Ring (10x)	Anello tenuta (10x)	U042 CONTA	Anillo tórico (10x)	O-ring (10x)
7	Rohr	Tubo	U042 BORU	Tubo	Pijp
8	Dichtscheibe 1/2" (10x)	Guarnizione 1/2" (10x)	CONTA 1/2" (10x)	Junta 1/2" (10x)	Afdichting 1/2" (10x)
9	Dichtscheibe 3/4" (10x)	Guarnizione 3/4" (10x)	Conta 3/4" (10x)	Junta 3/4" (10x)	Afdichting 3/4" (10x)
10	Dichtscheibe (10x)	Guarnizione (10x)	U042 CONTA	Junta (10x)	Pakkingring (10x)
11	Haltefeder (10x)	Molla (10x)	Yay (10x)	Clip de fijacion (10x)	Borgveer (10x)
12	Adapter	Adattore	U042 ADAPTÖR	Adaptador	Adapter
13	Abschirmblech	Lamierino	SAC	Chapa protectora	Afschermplaat
14	Schnellentlüfter	Valvola sfiato aria	U052/24-28K OTOMATİK PURJÖR	Purgador automático U054-24K	Vlotterontluchter
15	Haltefeder (10x)	Molla (10x)	SEGMAN	Clip de fijacion (10x)	Borgveer (10x)
16	Entleerhahn	Rubinetto di scarico	U042 BO#ALTMAN VANASI	Lave llenado	Ledigingskraan
<b>5B</b>	<b>Baugruppe</b>	<b>Gruppo di costruzione</b>	<b>Yapi elemanlari</b>	<b>Grupo de construccion</b>	<b>Montagegroep</b>
1	Pumpe	Pompa	Pompa	Bomba	Pomp
2	Rücklaufverteiler	Raccordo distributore	Dönüs Borusu	Pieza de distribución de retorno	Retourleiding verdeling
3	Sicherheitsventil	Valvola sicurezza	Emniyet Ventilii	Válvula Seguridad U054-24	Veiligheidsklep
4	Rohr	Tubo	Boru	Tubo	Pijp
5	Dichtscheibe 1/2" (10x)	Guarnizione 1/2" (10x)	CONTA 1/2" (10x)	Junta 1/2" (10x)	Afdichting 1/2" (10x)
6	O-Ring 13,87x3,53 (10x)	Anello tenuta 13,87x3,53 (10x)	GB042 -U062 CONTA	Anillo tórico 13,87x3,53 (10x)	O-ring 13,87x3,53 (10x)
7	Dichtscheibe 3/4" (10x)	Guarnizione 3/4" (10x)	Conta 3/4" (10x)	Junta 3/4" (10x)	Afdichting 3/4" (10x)
8	Dichtscheibe (10x)	Guarnizione (10x)	U042 CONTA	Junta (10x)	Pakkingring (10x)
9	Abschirmblech	Lamierino	SAC	Chapa protectora	Afschermplaat
10	Schnellentlüfter	Valvola sfiato aria	U052/24-28K OTOMATİK PURJÖR	Purgador automático U054-24K	Vlotterontluchter
11	Anschlussstück	Raccordo di collegamento	Baglantı Parçası	Conector vaso de expansión	Aansluit stuk
12	Haltefeder 18mm (10x)	Molla di tenuta 18mm (10x)	Yaylı Klips 18mm (10x)	Clip de fijación 18mm (10x)	Borgveer 18mm (10x)
13	Haltefeder (10x)	Molla (10x)	Yay (10x)	Clip de fijacion (10x)	Borgveer (10x)
14	Motor	Motore	Motor	Motor	Motor
15	Dichtgummi	Gomma di tenuta	Conta	Junta de goma bomba	Afdichtingsrubber
16	Schraube	Vite	Civata	Tornillo	Schroef
17	Stopfen	Coperchietto	Tapa	Tapon	Doorvoertule
18	Ansaugadapter DCW	Adattore	Adaptör	Adaptador	Adapter
19	Dichtung	Guarnizione	Conta	Junta	Pakkingring
20	Haltefeder	Molla	Yay	Clip de fijacion	Borgveer
21	Klammer	Graffa	Kelepçe	Clip fijador	Klem
22	Adapter	Adattore	Adaptör	Adaptador	Adapter
23	Füllhahn	Rubinetto di carico	VENTIL-TA#MA	LLave de llenado	vulkraan
<b>6</b>	<b>Baugruppe</b>	<b>Gruppo di costruzione</b>	<b>Yapi elemanlari</b>	<b>Grupo de construccion</b>	<b>Montagegroep</b>
1	Klappe	Sportello	U052-24/28K ÖN KAPAK (KOMPLE)	Tapa panel de control U052	Deksel
2	Klappe	Sportello	U052-24/28K ÖN KAPAK (SIYAH #EFFAF)	Tapa frontal panel de control	Deksel
3	Leiterplatte	Scheda elettronica	Elektronik Kart	Placa electrónica	printplaat
4	Drehknopf U054	Manopola	Düğme	Set Botones Cuadro de Mandos U054-U052	Regelknop



Types of appliances Gerätetypen	Tipo apparecchi Cihaz Cesiitleri	Tipos de aplicaciones Toesteltypes	
Appliance Gerät Apparecchio Cihaz Aparato Toestel	Ordering no. Bestell-Nr. N° d'ordine Ordering no. Número el ordenar Bestelnummer	Country Land Paese Paese Paese Land	Remarks Bemerkungen Osservazioni Notlar Observaciones Opmerkingen
<b>U054-24</b>	7 747 380 131	Algeria	DZ
<b>U054-24K</b>	7 747 380 130	Algeria	DZ
<b>U054-24</b>	T 076 200 017	Belgium	BE
<b>U054-24K</b>	T 076 200 016	Belgium	BE
<b>U054-24</b>	7 747 380 139	Bulgaria, Montenegro, Serbia	BG, ME, RS
<b>U054-24K</b>	7 747 380 138	Bulgaria, Montenegro, Serbia	BG, ME, RS
<b>U054-24</b>	T 076 200 031	Czech Republic	CS
<b>U054-24K</b>	T 076 200 027	Czech Republic	CS
<b>U054-24</b>	7 747 380 105	Czech Republic, Slovakia	CS, SK
<b>U054-24K</b>	7 747 380 104	Czech Republic, Slovakia	CS, SK
<b>U054-24</b>	7 747 380 117	Estonia, Latvia, Lithuania	EE, LT, LV
<b>U054-24K</b>	7 747 380 116	Estonia, Latvia, Lithuania	EE, LT, LV
<b>U054-24</b>	7 747 380 101	Greece	GR
<b>U054-24K</b>	7 747 380 100	Greece	GR
<b>U054-24K</b>	7 747 380 110	Hungary	HU
<b>U054-24</b>	T 076 200 007	Italy	IT
<b>U054-24K</b>	T 076 200 006	Italy	IT
<b>U054-24</b>	7 747 380 125	Kazakhstan, Russia	KZ
<b>U054-24K</b>	7 747 380 124	Kazakhstan, Russia	RU
<b>U054-24</b>	T 076 200 026	Poland	PL
<b>U054-24K</b>	T 076 200 021	Poland	PL
<b>U054-24</b>	7 747 380 151	Portugal, Spain	PT, ES
<b>U054-24K</b>	7 747 380 150	Portugal, Spain	PT, ES

Types of appliances Gerätetypen	Tipo apparecchi Cihaz Cesitleri	Tipos de aplicaciones Toesteltypes	
Appliance Gerät Apparecchio Cihaz Aparato Toestel	Ordering no. Bestell-Nr. N° d'ordine Ordering no. Número el ordenar Bestelnummer	Country Land Paese Ulke Paese Land	Remarks Bemerkungen Osservazioni Notlar Observaciones Opmerkingen
<b>U054-24</b>	7 747 380 111	Slovakia	SK
<b>U054-24K</b>	T 076 200 033	Turkey	TR
<b>U054-24</b>	7 747 380 720	Ukraine	UA
<b>U054-24K</b>	7 747 380 719	Ukraine	UA









Bosch Thermotechnik GmbH  
Sophienstraße 30-32  
D-35576 Wetzlar  
[www.buderus.de](http://www.buderus.de)

**Buderus**