

BAXI



MAIN 5

SPARE PARTS CATALOGUE

- March 2013 -

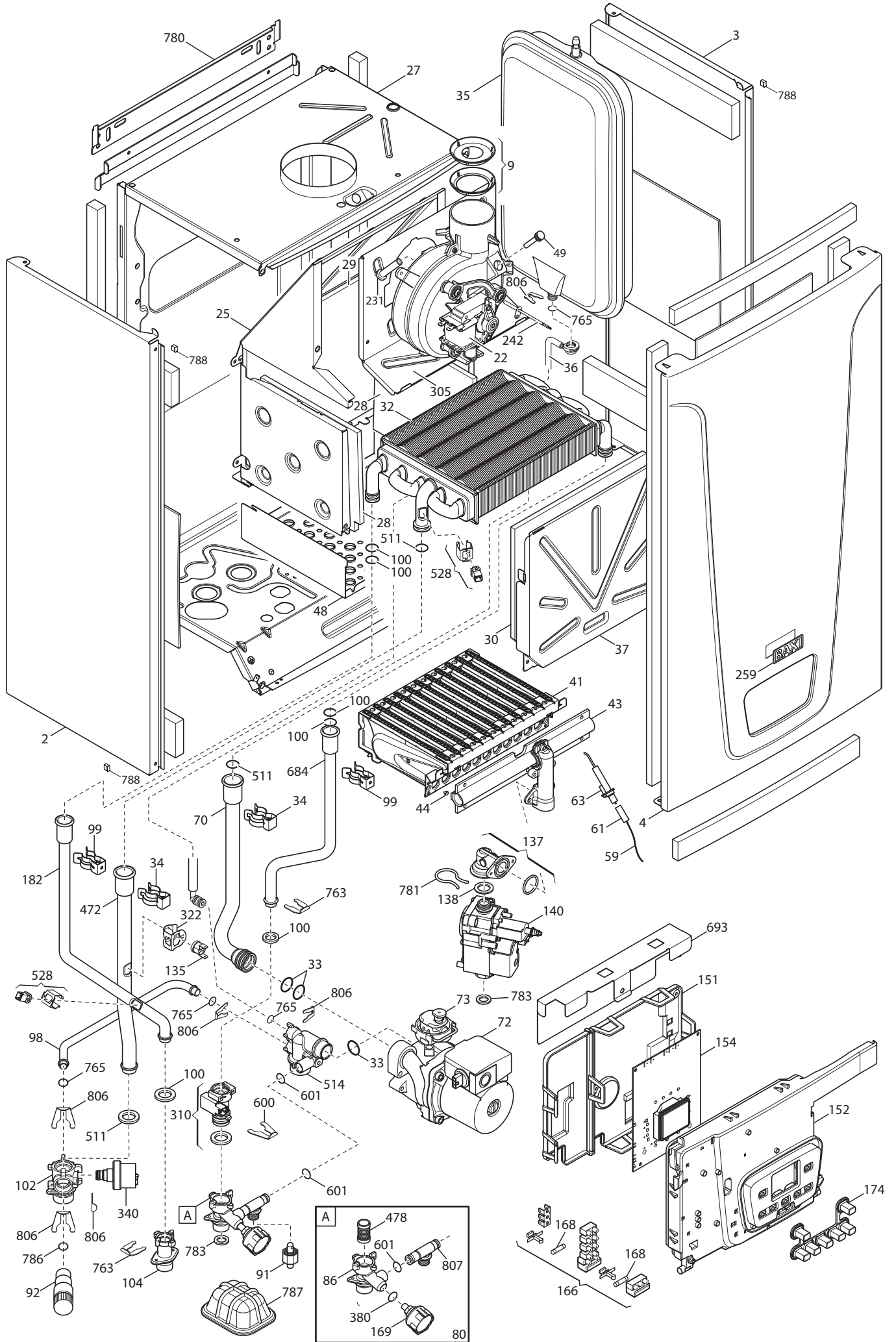
BOILERS CONNECTION BOARD - EXPLODED VIEW
TABELLA COLLEGAMENTO CODICE CALDAIA - ESPLOSO
TABLERO UNIÓN CALDERA - EXPLOSIONADO
TABLEAU CONNECTION CODEX CHAUDIERE - VUE ECLATEE

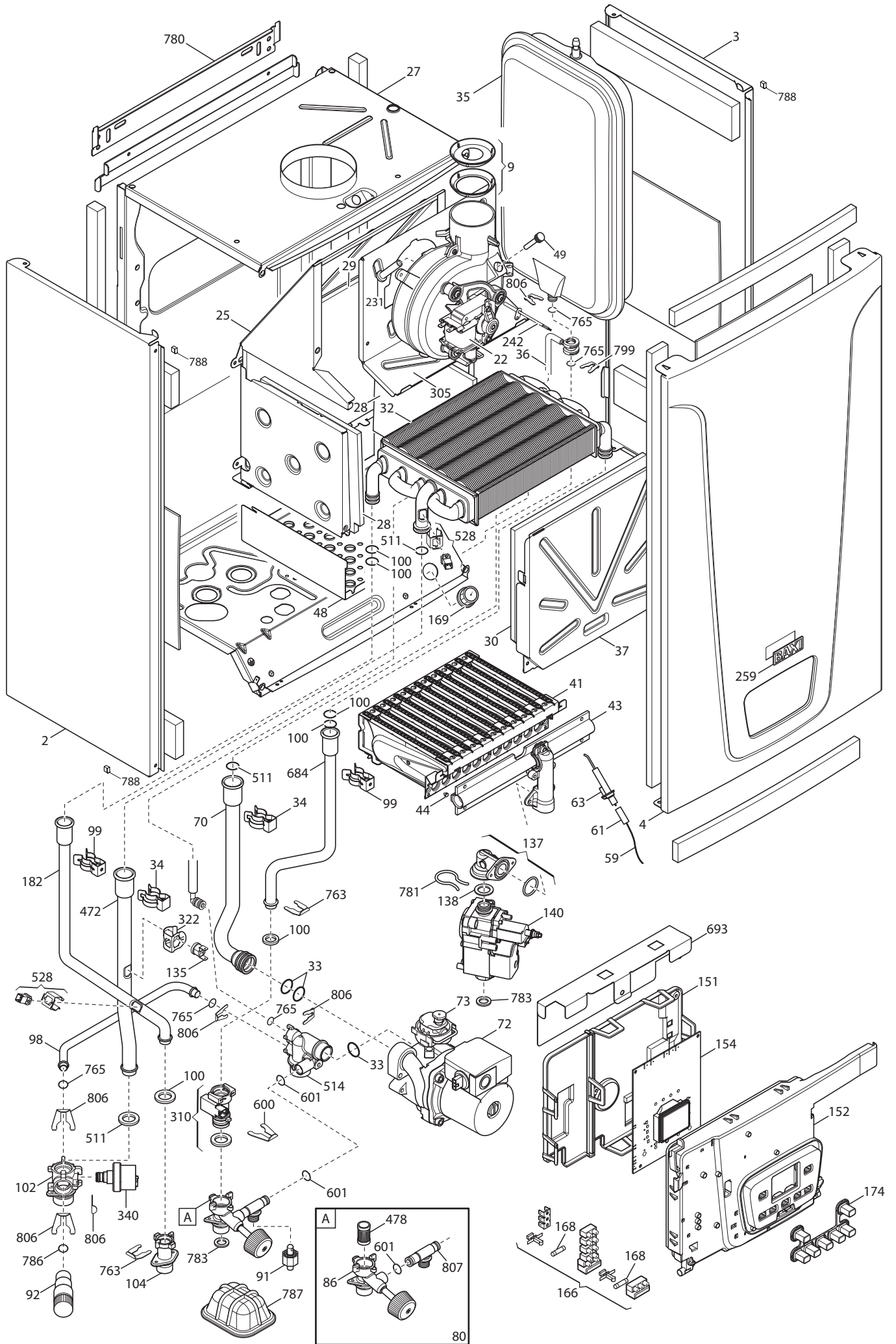
BOILER CODE	BOILER DESCRIPTION	EXPLODED REF.
CODICE CALDAIA	DESCRIZIONE CALDAIA	RIF. ESPLOSO
CODIGO CALDERA	DESCRIPCION CALDERA	REF. EXPLOSIONADO
CODE CHAUDIÈRE	DESCRIPTION CHAUDIÈRE	RÉF. EXPLOSÉE
711178001	MAIN5 14 F	Tab 487
711178101	MAIN5 18 F	Tab 487
710775002	MAIN5 24 F	Tab 487
710775001	MAIN5 24 F	Tab 481

№ Pos.	Описание	Коды/ Code	MAIN-5 24F 710775001	MAIN-5 24F 710775002	MAIN-5 14F 711178001	MAIN-5 18F 711178101	Начиная с серийного номера	До серийного номера	Взаимозаменяемость	Код новой детали
2	левая панель в сборе	710556300	X	X	X	X				
3	правая панель в сборе	710556400	X	X	X	X				
4	передняя панель в сборе	710611500	X	X	X	X				
9	ограничитель забора воздуха	631760	X	X						
9	ограничитель забора воздуха	631950			X	X				
22	вентилятор 30W	710365100	X	X	X	X				
25	коллектор в сборке	710808100	X	X	X	X				
27	элемент камеры сгорания	710495300	X							
27	элемент камеры сгорания	711249900		X	X	X				
28	боковая термоизоляционная панель	710495700	X	X	X	X				
29	задняя термоизоляционная панель	710495600	X	X	X	X				
30	передняя термоизоляционная панель	710391300	X	X	X	X				
32	теплообменник	710537600	X	X	X	X				
33	тороидальная прокладка 22 x 3	5403130	X	X	X	X				
34	крепежные клипсы теплообменника	5113650	X	X	X	X				
35	расширительный бак бл	710471200	X	X	X	X				
36	трубка расширительного бака	710472900	X							
36	трубка расширительного бака	711250900		X	X	X				
37	изоляционная панель	710795800	X	X	X	X				
41	горелка в сборе 11 элементов	710516000	X	X	X	X				
43	рампа подачи газа с 11 инжекторами	710807300	X	X						
43	рампа подачи газа с 11 инжекторами d 1,18	711176900			X	X				
44	комплект инжекторов для природного газа d 1,18 мм 11 шт	5209150			X	X				
44	комплект инжекторов для природного газа d 1,35 мм 11 шт	5214470	X	X						
44	комплект инжекторов для сжиженного газа G31 11X0,77	711368500			X	X				
44	комплект инжекторов для сжиженного газа G31 11X0,85	711368600	X	X						
48	основание горелки	710733000	X	X	X	X				
49	колпачок фланца дымохода	5409520	X	X	X	X				
59	кабель электрода зажигания	710696300	X	X	X	X				
61	изоляционный колпачок электрода	5404920	X	X	X	X				
63	электрод зажигания (или контроля пламени)	710523300	X	X	X	X				
70	трубка соединительная в сборе	710538600	X	X	X	X				
72	циркуляционный насос (WILO 4.1.M WHITE GOOD)	710648600	X							

№ Pos.	Описание	Коды/ Code	MAIN-5 24F 710775001	MAIN-5 24F 710775002	MAIN-5 14F 711178001	MAIN-5 18F 711178101	Начиная с серийного номера	До серийного номера	Взаимозаменяемость	Код новой детали
72	циркуляционный насос 5M	710820200		X	X	X				
73	автоматический воздухоотводчик	710139500	X	X	X	X				
80	Гидрогруппа с краном подпитки	710422600	X							
80	Гидрогруппа с краном подпитки	711251100		X	X	X				
86	патрубок входа ГВС	710504000	X	X	X	X				
91	кран слива	710473500	X	X	X	X				
92	гидравлический предохранительный клапан 3 бар	710071200	X	X	X	X				
98	трубка бай-пасса в сборе	710415000	X	X	X	X				
99	крепежные клипсы трубки бай-пасса	710679800	X	X	X	X				
100	кольцевая прокладка 13,94x2,62	5402170	X	X	X	X				
102	гидравлическая группа	710860100	X	X	X	X				
104	патрубок выхода воды ГВС из вторичного теплообменника	710508300	X	X	X	X				
135	предельный термостат 105 C	9951610	X	X	X	X				
137	соединительный элемент газового клапана	710585800	X	X	X	X				
138	тороидальная прокладка 22,22x2,62	710733100	X	X	X	X				
140	газовый клапан (VK4105M)	710660400	X	X	X	X				
151	кожух электрической коробки	710654600	X	X	X	X				
152	панель управления	710626400	X	X	X	X				
154	<i>электронная плата</i>	<i>710562000</i>	<i>X</i>	<i>X</i>	<i>X</i>	<i>X</i>		<i>1324</i>		<i>711377300</i>
154	электронная плата	711377300	X	X	X	X	1325		yes	
166	блок клеммной коробки	5688430	X	X	X	X				
168	плавкий предохранитель	9950580	X	X	X	X				
169	манометр D.27 G1/8	710422500	X							
169	манометр	711252300		X	X	X				
174	клавиши	5414010	X	X	X	X				
182	трубка холодной воды в сборе	710538700	X	X	X	X				
231	штуцер для анализа продуктов сгорания	710452800	X	X	X	X				
242	датчик температуры с проводом	710743700	X	X	X	X				
259	марка BAXI	710419300	X	X	X	X				
305	площадка для вентилятора	710495200	X	X	X	X				
310	датчик протока	710421000	X	X	X	X				
322	клипса крепления термостата перегрева	710538300	X	X	X	X				
340	предохранительный прессостат системы отопления	710371000	X	X	X	X				

№ Pos.	Описание	Коды/ Code	MAIN-5 24F 710775001	MAIN-5 24F 710775002	MAIN-5 14F 711178001	MAIN-5 18F 711178101	Начиная с серийного номера	До серийного номера	Взаимозаменяемость	Код новой детали
380	кольцевая прокладка 4,47x1,78	5400620	X	X	X	X				
472	трубка выхода системы ГВС из котла	710538500	X	X	X	X				
478	фильтр	710503300	X	X	X	X				
511	кольцевая прокладка 17,86x2,63	5404600	X	X	X	X				
514	соединительный элемент насоса	710504600	X	X	X	X				
528	датчик температуры (NTC) (накладной) D14	710666500	X	X	X	X				
600	фиксатор пружины d.18	710045400	X	X	X	X				
601	тороидальная прокладка 8,73x1,78	710707800	X	X	X	X				
684	трубка	710538800	X	X	X	X				
693	защитная крышка панели управления	710783700	X	X	X	X				
763	клипса d.14	710428300	X	X	X	X				
765	кольцевая прокладка	710045700	X	X	X	X				
780	планка крепления котла	710633100	X	X	X	X				
781	скоба патрубка газ. Клапана	710539600	X	X	X	X				
783	уплотнение	710039500	X	X	X	X				
786	уплотнение клапана безопасности	710156600	X	X	X	X				
787	уплотнение проема крана подпитки	710453100	X	X	X	X				
788	элемент крепления	710176000	X	X	X	X				
799	скоба d.9	710654100		X	X	X				
806	скоба d.10 BITRON	710110600	X	X	X	X				
807	тройник крана подпитки	710473600	X	X	X	X				
999	перемычка комнатного термостата	8414540	X	X	X	X				
999	проводка: кабель питания	8414620	X	X	X	X				
999	низковольтн. проводка (Разъем платы X4 к модулятору, датчику NTC, гидр. прессостату, термостату перегрева)	710672100								
			X	X	X	X				
999	низковольтн. проводка (Разъем платы X5 к датчику протока, датчику NTC ГВС)	710672200								
			X	X	X	X				
999	высоковольтн. проводка (Разъем платы X2 - к насосу, вентилятору, питающие провода)	710696000								
			X							
999	высоковольтн. проводка газ. клапана (Разъем X1)	711022600								
			X	X	X	X				
999	высоковольтн. проводка (Разъем платы X2 - к насосу, вентилятору, питающие провода)	711275600								
				X	X	X				





MAIN5

05/07/2013

Pos	Code	Description code					To serial number	From serial number	Interchan geable:
			711178101 MAINS 18 F	711178001 MAINS 14 F	710775002 MAINS 24 F	710775001 MAINS 24 F			
2	710556300	LEFT PANEL ASSEMBLY	•	•	•	•			
3	710556400	RIGHT PANEL ASSEMBLY	•	•	•	•			
4	710611500	FRONTAL PANEL ASSEMBLY	•	•	•	•			
9	631760	FLUE RESTRICTOR MAIN5	•	•					
9	631950	FLUE RESTRICTOR MAIN5			•	•			
22	710365100	FAN 30W	•	•	•	•			
25	710808100	COMBUSTION CHAMBER ASSEMBLY	•	•	•	•			
27	710495300	REAR PANEL ASS.	•						
27	711249900	C FRAME MAIN5		•	•	•			
28	710495700	LATERAL INSULATING PANEL	•	•	•	•			
29	710495600	REAR INSULATING PANEL	•	•	•	•			
30	710391300	FRONTAL INSULATING PANEL	•	•	•	•			
32	710537600	HEAT EXCHANGER H2O/GAS	•	•	•	•			
33	5403130	O-RING 22 x 3	•	•	•	•			
34	5113650	PRIMARY EXCHANGER FIXING CLIP	•	•	•	•			
35	710471200	EXPANSION VESSEL 6L	•	•	•	•			
36	710472900	PIPE EXPANSION VESSEL	•						
36	711250900	PIPE EXPANSION VESSEL		•	•	•			
37	710795800	SEALED CHAMBER FRONT PANEL	•	•	•	•			
41	710516000	BURNER 11 ELEMENTS	•	•	•	•			
43	710807300	GAS RAMP 11 INJECTORS	•	•					
43	711176900	GAS RAMP 11 INJECTORS d 1,18			•	•			
44	5209150	INJECTOR D. 1,18 MM			•	•			
44	5214470	INJECTOR diameter 1,35 mm	•	•					
44	711368500	KIT TRANSF. G31 11X0,77			•	•			
44	711368600	KIT TRANSF. G31 11X0,85	•	•					
48	710733000	BURNER TRAY	•	•	•	•			
49	5409520	HOSE ADAPTER CAP	•	•	•	•			
59	710696300	IGNITION CABLE L=350	•	•	•	•			
61	5404920	INSULATION BOOT-ELECTRODES	•	•	•	•			
63	710523300	ELECTRODE	•	•	•	•			
70	710538600	PIPE PUMP/EXCHANGER	•	•	•	•			
72	710648600	PUMP WILO 4.1.M WHITE GOOD	•						
72	710820200	PUMP WILO 5M WHITE GOOD		•	•	•			
73	710139500	AUTOMATIC AIR VENT	•	•	•	•			
80	710422600	HYDRAULIC INLET/MONOMETER ASS.	•						
80	711251100	FILLING LOOP ASSEMBLY MAIN5		•	•	•			
86	710504000	INLET CORPS/MANOMETER	•	•	•	•			
91	710473500	DRAINING TAP ASSEMBLY	•	•	•	•			
92	710071200	SAFETY VALVE 3 bar NOVASFER	•	•	•	•			
98	710415000	BY PASS PIPE ASSY	•	•	•	•			

MAIN5

Pos	Code	Description code	710775001 MAIN5 24 F	710775002 MAIN5 24 F	711178001 MAIN5 14 F	711178101 MAIN5 18 F	To serial number	From serial number	Interchan geable:
99	710679800	FIXING CLIP	•	•	•	•			
100	5402170	O-RING 13,94X2,62 EPDM	•	•	•	•			
102	710860100	MR-BY PASS ASSEMBLY	•	•	•	•			
104	710508300	SANITARY OUTLET CONNECTION	•	•	•	•			
135	9951610	LIMIT THERMOSTAT 105°C	•	•	•	•			
137	710585800	CONNECTION GAS VALVE/OR	•	•	•	•			
138	710733100	O RING 22.22x2.62	•	•	•	•			
140	710660400	GAS VALVE VK4105M	•	•	•	•			
151	710654600	BOX COVER	•	•	•	•			
152	710626400	CONTROL PANEL MAIN5	•	•	•	•			
154	710562000	PCB HONEY.MAIN RE-ENG	•	•	•	•	1324		
154	711377300	PCB MAIN5 ASSEMBLY	•	•	•	•		1325	YES
166	5688430	TERM.BOARD/DOUBLE FUSE HOLDER	•	•	•	•			
168	9950580	FUSE	•	•	•	•			
169	710422500	MANOMETER D.27 G1/8	•						
169	711252300	PRESSURE GAUGE MAIN5		•	•	•			
174	5414010	KEYBOARD ECO4 BAXI	•	•	•	•			
182	710538700	OUTLET DHW BOILER PIPE	•	•	•	•			
231	710452800	FLUE INTAKE	•	•	•	•			
242	710743700	FLUE SENSOR/CABLE	•	•	•	•			
259	710419300	BRAND BAXI	•	•	•	•			
305	710495200	FAN BRACKET	•	•	•	•			
310	710421000	FLOW SWITCH ON/OFF ELTEK	•	•	•	•			
322	710538300	CLIP TH	•	•	•	•			
340	710371000	PRESSURE H2O SENSOR	•	•	•	•			
380	5400620	O-RING 4,47 x 1,78	•	•	•	•			
472	710538500	HEATING FLOW CONNECTING PIPE	•	•	•	•			
478	710503300	SANITARY FILTER	•	•	•	•			
511	5404600	O.R. 17,86x2,62	•	•	•	•			
514	710504600	PUMP FILTER CONNEC.	•	•	•	•			
528	710666500	NTC SENSOR D14	•	•	•	•			
600	710045400	CLIP FLAT d.18	•	•	•	•			
601	710107800	O-RING 8,73x1,78	•	•	•	•			
684	710538800	INLET DHW PIPE	•	•	•	•			
693	710783700	PRINTED CNTR. PANEL PROTECTION	•	•	•	•			
763	710428300	CLIP FLAT d.14	•	•	•	•			
765	710045700	O-RING d.9,19 X 2,62	•	•	•	•			
780	710633100	UPPER SUPPORT	•	•	•	•			
781	710539600	CLIP GAS PIPE	•	•	•	•			
783	710039500	HYDRAULIC GROUP GASKET	•	•	•	•			
786	710156600	SAFETY VALVE SEAL	•	•	•	•			
787	710453100	SEAL FILLING TAP	•	•	•	•			
788	710176000	COMBUSTION CHAMBER GASKET C	•	•	•	•			

MAIN5

Pos	Code	Description code	711178101 MAINS 18 F	711178001 MAINS 14 F	710775002 MAINS 24 F	710775001 MAINS 24 F	To serial number	From serial number	Interchan geable:
799	710654100	SPRING FIXING D.9	•	•	•				
806	710110600	CLIP d.10 BITRON	•	•	•				
807	710473600	DRAINING TAP CORPS	•	•	•				
999	8414540	CABLE ROOM TH	•	•	•				
999	8414620	POWER CABLE	•	•	•				
999	710672100	LOW VOLT.WIRING 12 PIN	•	•	•				
999	710672200	LOW VOLT. WIRING 7 PIN	•	•	•				
999	710696000	HIGH VOLTAGE WIRING 7P.	•						
999	711022600	GAS VALVE CABLE MAIN5	•	•	•				
999	711275600	HIGH VOLTAGE WIRING 7P.		•	•	•			

BAXI

BAXI S.p.A.
Via Trozzetti, 20
36061 BASSANO DEL GRAPPA (VI)
ITALY
Tel. +390424517111
Telefax +390424517379
E-mail. service@baxi.it