

# Ferrolì

## КАТАЛОГ ЗАПЧАСТЕЙ

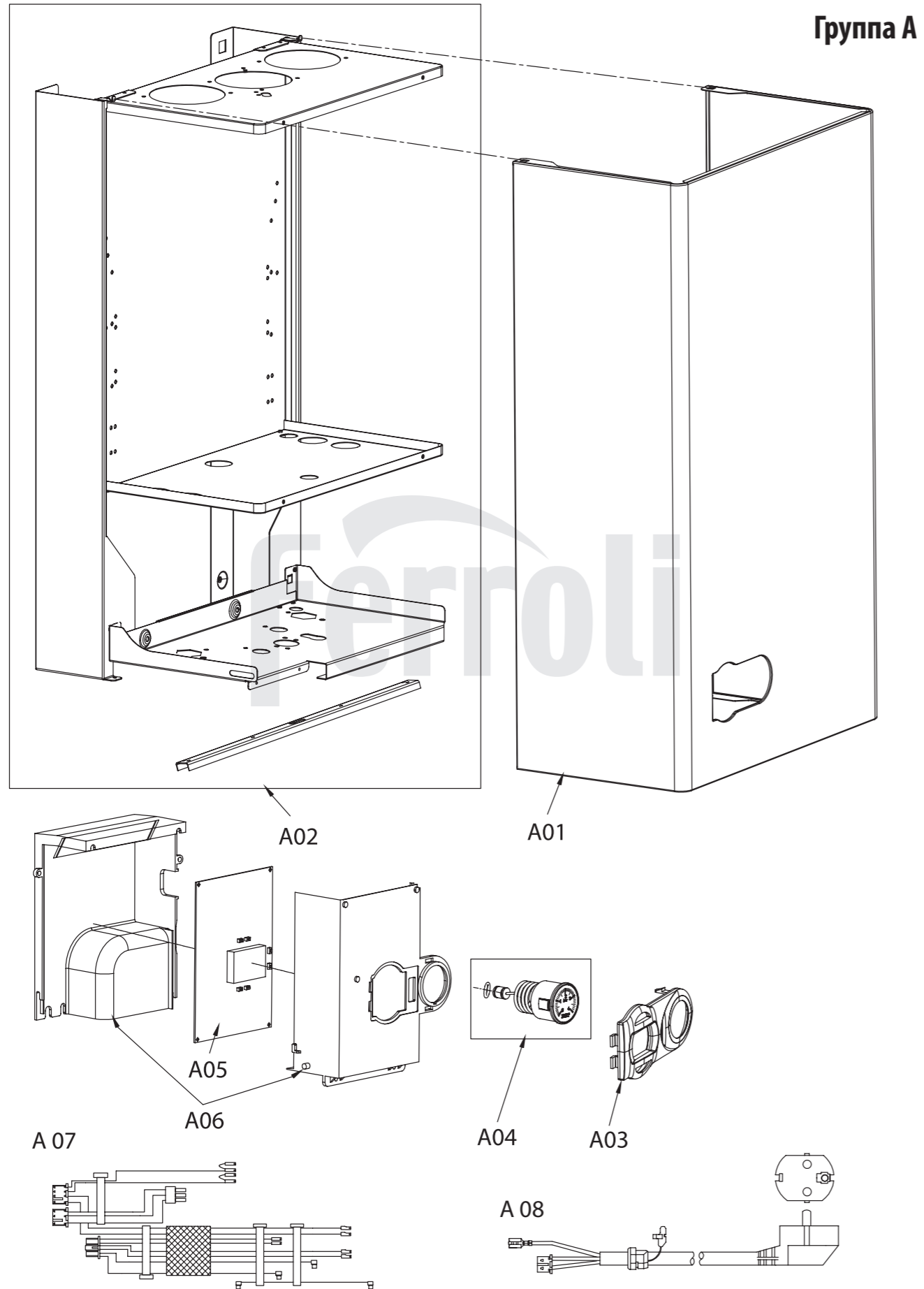
### Fortuna Pro

---

35F



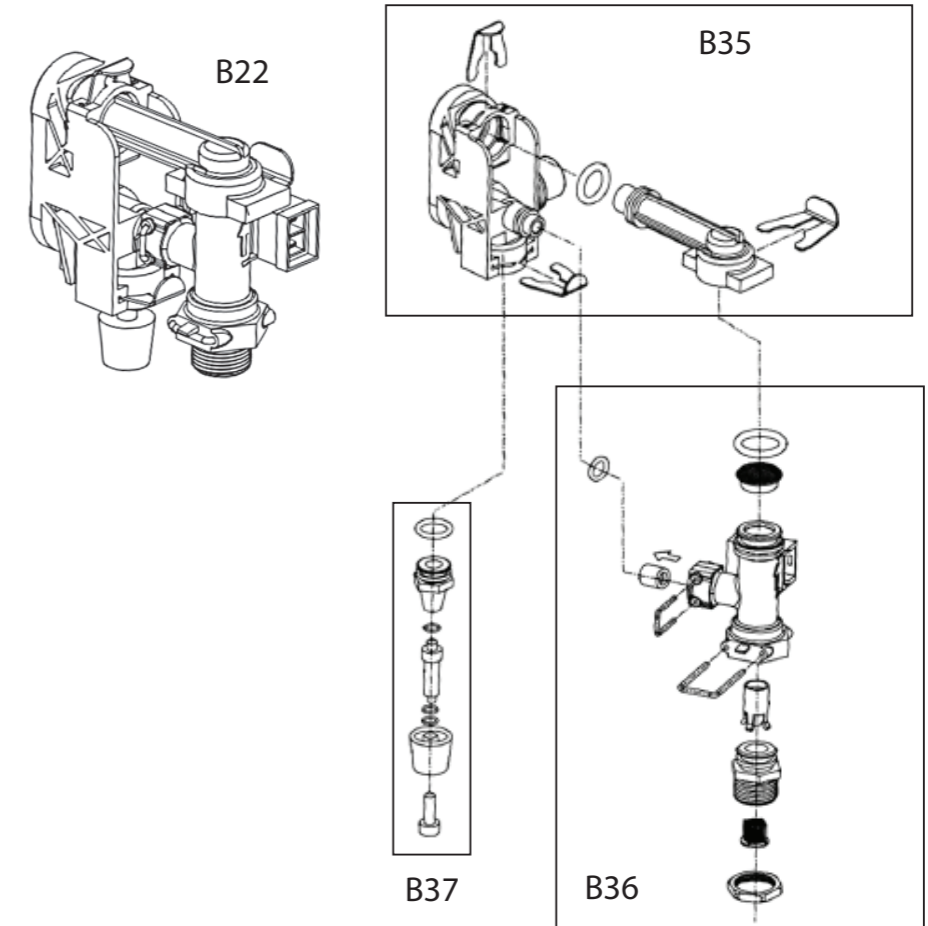
**ГОРЯЧАЯ ЛИНИЯ 8 800 555 00 68**  
звонок бесплатный для мобильных и стационарных телефонов



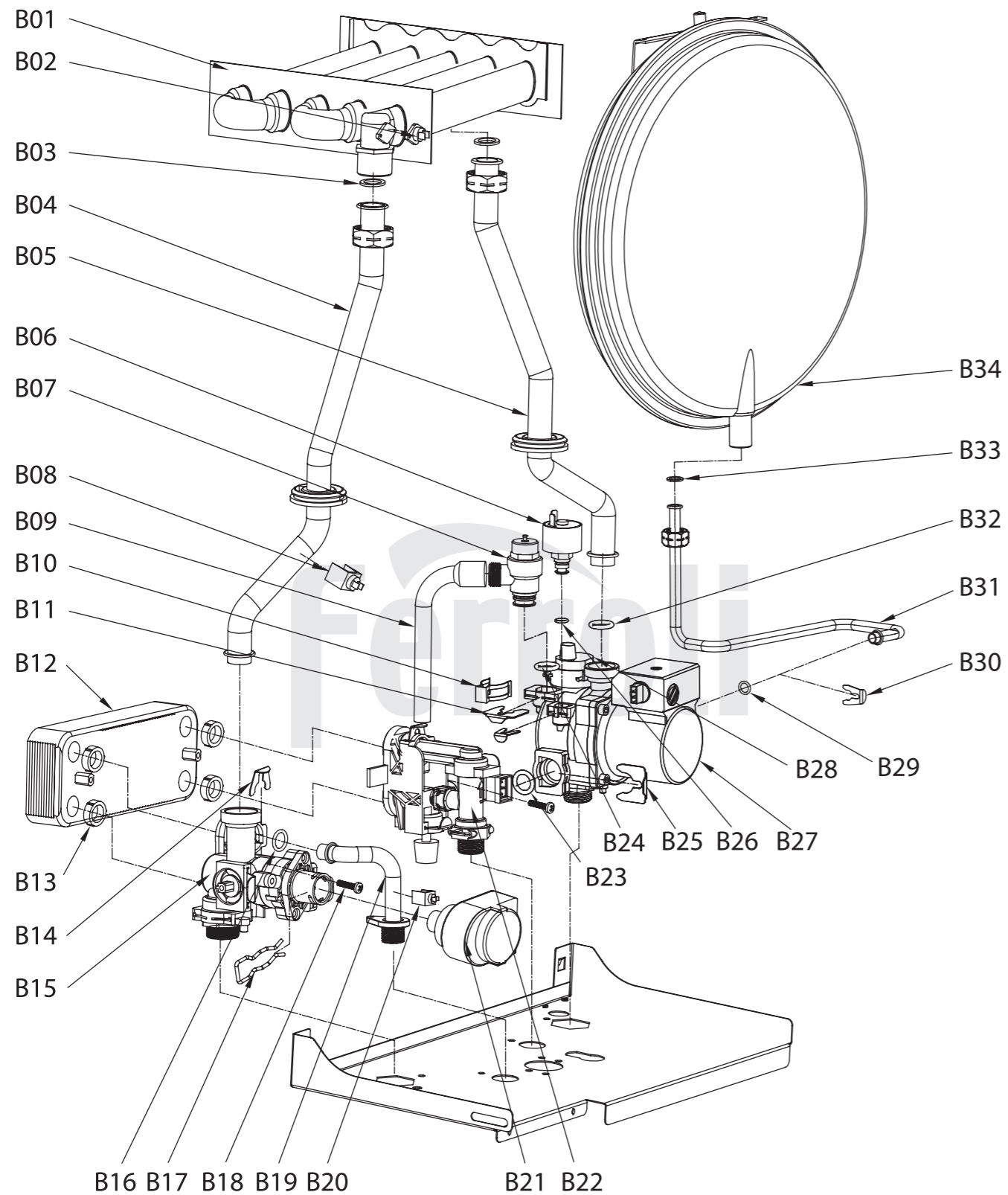
**Группа А**

A01	398000100	Кожух котла
A02	398001010	Рама опорная
A03	398000020	Панель лицевая блока управления
A04	398000030	Манометр
A05	398000210	Плата управления с дисплеем
A06	398000220	Корпус платы управления
A07	398001090	Комплект электропроводки
A08	398065440	Кабель электропитания сетевой

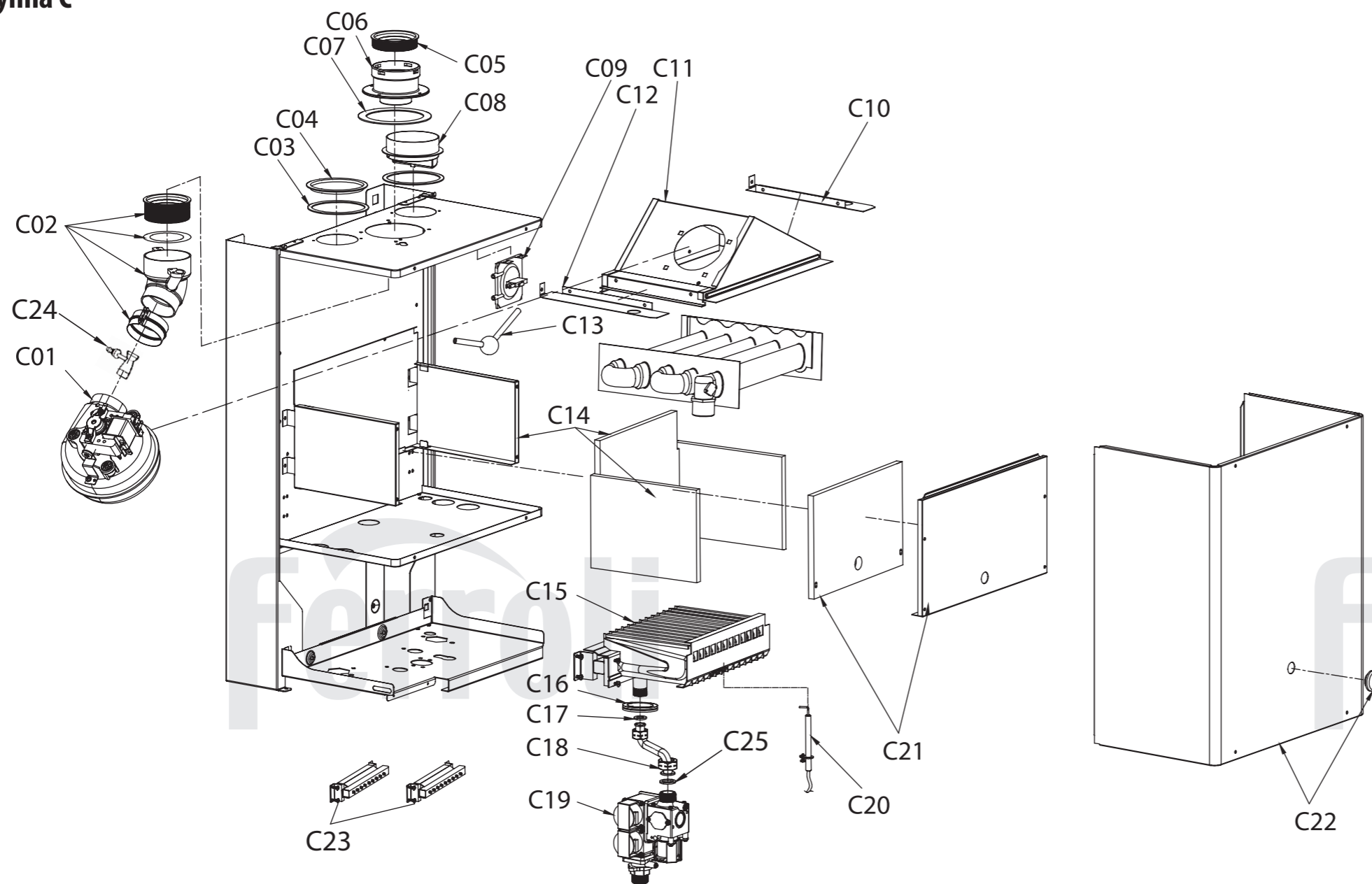
**Группа В**



B35	398608790	Гидроузел с фитингом контура ГВС (без датчика протока)
B36	398000270	Датчик протока Fortuna F10-24 Pro
B37	398608820	Ремкомплект крана подпитки



B01	398001350	Теплообменник
B02	398064380	Термостат перегрева 100 °С
B03	398064420	Прокладки первичного теплообменника Ø24,0xØ17x2 мм
B04	398001020	Трубка подачи в систему отопления
B05	398001030	Трубка возврата из системы отопления
B06	398064190	Датчик давления воды (прессостат)
B07	398064220	Клапан сбросной предохранительный 3 бар
B08	398064290	Датчик температуры ОВ (накладной)
B09	398608670	Трубка предохранительного клапана сливная
B10	398064690	Зажим - фиксатор Ø18 мм
B11	398064550	Скоба - фиксатор Ø18 мм
B12	398001040	Теплообменник ГВС, (вторичный)
B13	398608390	Прокладка вторичного теплообменника, уплотнительная
B14	398608420	Скоба - фиксатор Ø14 мм
B15	398001050	Гидроузел трехходового крана
B16	398608430	Прокладка Ø13,8x3,6 мм O-ring, (гидроузел - трубка подачи горячей воды)
B17	398608460	Зажим - фиксатор мотора трехходового клапана
B18	398065200	Винт М5*22 мм
B19	398608440	Трубка подачи горячей воды (ГВС)
B20	398064570	Датчик температуры ГВС, накладной (NTC)
B21	398064180	Мотор трехходового клапана
B22	398001060	Гидроузел с датчиком протока и краном подпитки в сборе
B23	398064450	Прокладка O-ring, гидроузел-насос, Ø19,8x3,6 мм
B24	398602110	Прокладка O-ring предохранительного клапана
B25	398064510	Зажим - фиксатор клипса Ø20 мм
B26	398602120	Прокладка O-ring датчика давления воды
B27	398063960	Насос циркуляционный
B28	398065390	Воздухоотводчик
B29	398064470	Прокладка O-ring, трубка расшир. бака - насос Ø9,4xØ2,6 мм
B30	398064710	Скоба - фиксатор Ø10 мм
B31	398001070	Трубка расширительного бака соединительная
B32	398064460	Прокладка O-ring циркуляционного насоса
B33	398064430	Прокладка расширительного бака уплотнительная Ø14,5xØ8,5x2 мм
B34	398000860	Бак расширительный 8л



C01	398000170	Вентилятор дымоудаления
C02	398064720	Патрубок дымоотводящий с уплотнением
C03	398608860	Кольцо уплотнительное воздухозаборного отверстия
C04	398608850	Заглушка воздухозаборного отверстия
C05	398067950	Манжет дымоотводящего патрубка, уплотнительный Ø80 мм
C06	398608690	Патрубок дымоудаления соединительный
C07	398063830	Прокладка уплотнительная Ø80 мм
C08	398608680	Патрубок воздухозабора соединительный
C09	398608700	Реле давления воздуха (маностат)
C10	398000920	Планка коллектора дымовых газов правая
C11	398000910	Коллектор дымовых газов
C12	398000900	Планка коллектора дымовых газов левая
C13	398001080	Конденсатосборник
C14	398002190	Изоляция камеры сгорания в сборе

C15	398000940	Горелка камеры сгорания
C16	398065240	Уплотнение, газоподводящая трубка - герметичная камера
C17	398000260	Прокладка уплотнительная газоподводящей трубки Ø18,5-Ø10,5 мм
C18	398001360	Трубка газоподводящая
C19	398000090	Клапан газовый
C20	398000960	Электрод розжига и ионизации
C21	398002200	Крышка камеры сгорания с изоляцией
C22	398000980	Кожух герметичной камеры
C23	398001000	Коллектор с форсунками NG для работы на природном газе
C23	398606350	Коллектор с форсунками (15 шт.х0,82 мм) LPG для работы на сжиженном газе
C24	398612840	Трубка Вентури Pro
C25	398064440	Прокладка газового клапана уплотнительная



**FERROLI S.p.A.**  
Via Ritonda 78/a  
37047 San Bonifacio - Verona - ITALY  
[www.ferroli.it](http://www.ferroli.it)  
[www.ferroli.ru](http://www.ferroli.ru)

**ЕДИНЫЙ ЦЕНТР  
ТЕХНИЧЕСКОЙ ПОДДЕРЖКИ**  
**8(800) 555 00 68**  
МЕЖДУГОРОДНОЕ СОЕДИНЕНИЕ БЕСПЛАТНО  
[www.odinremont.ru](http://www.odinremont.ru)

**MADE IN ITALY**