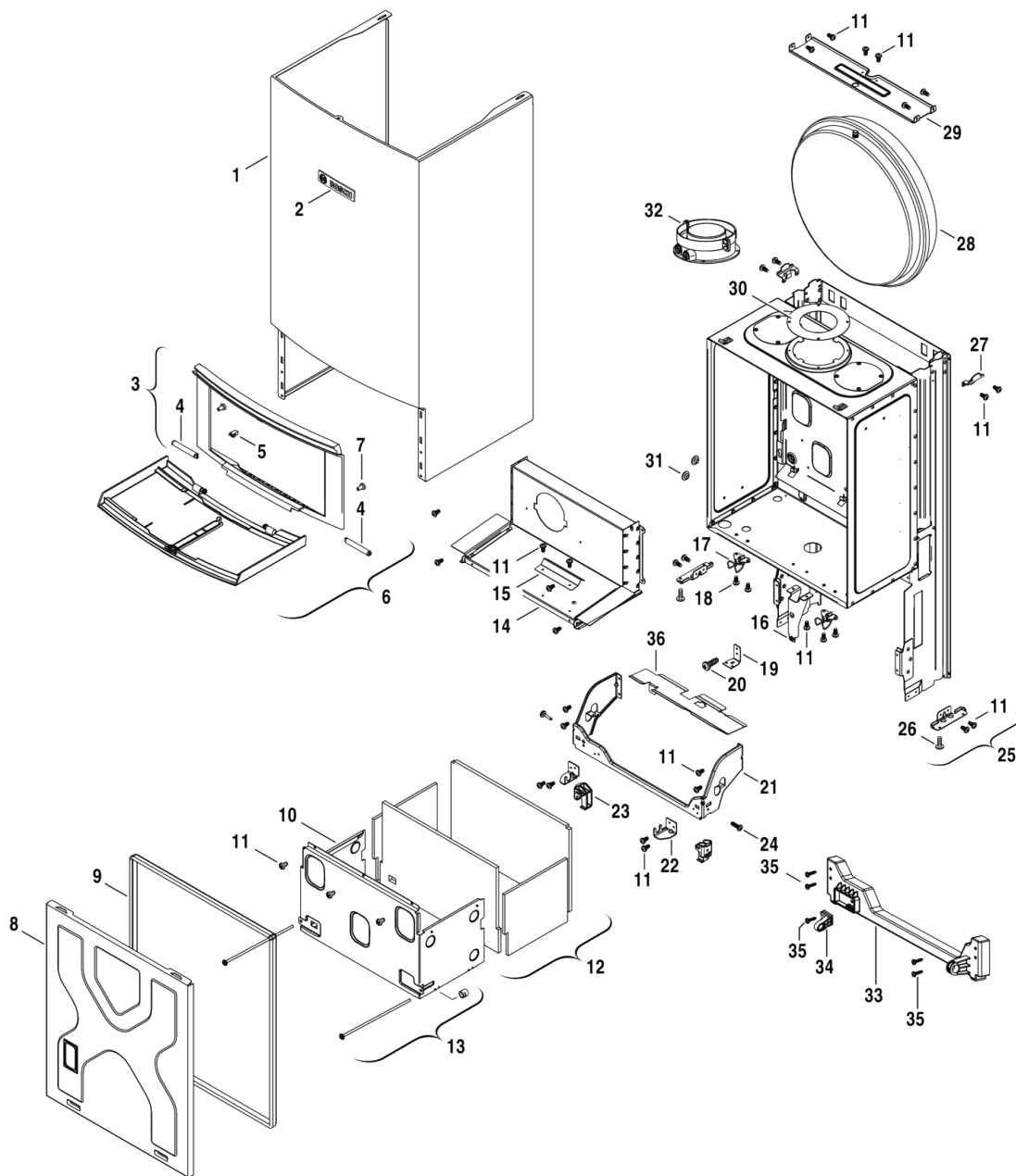
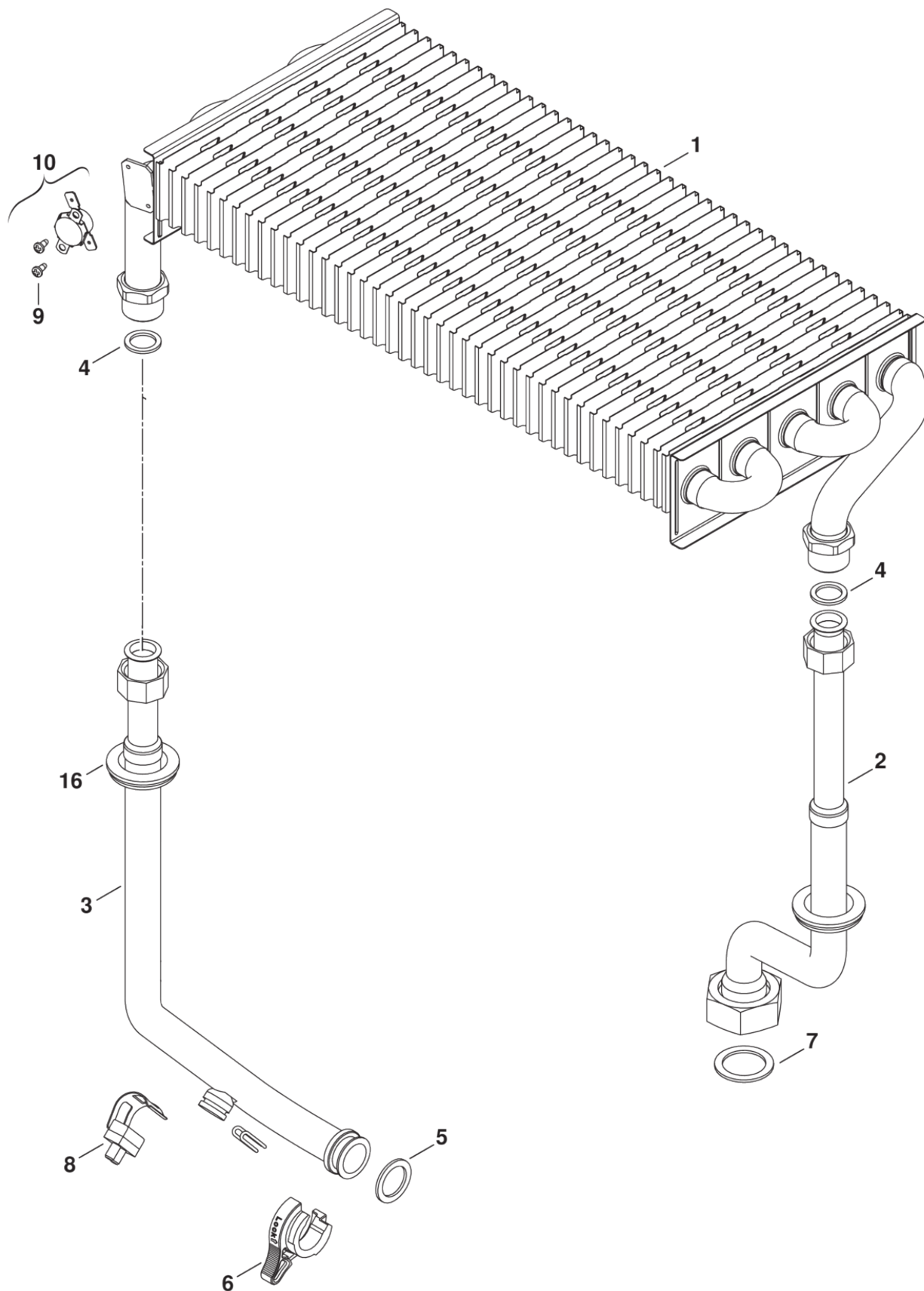


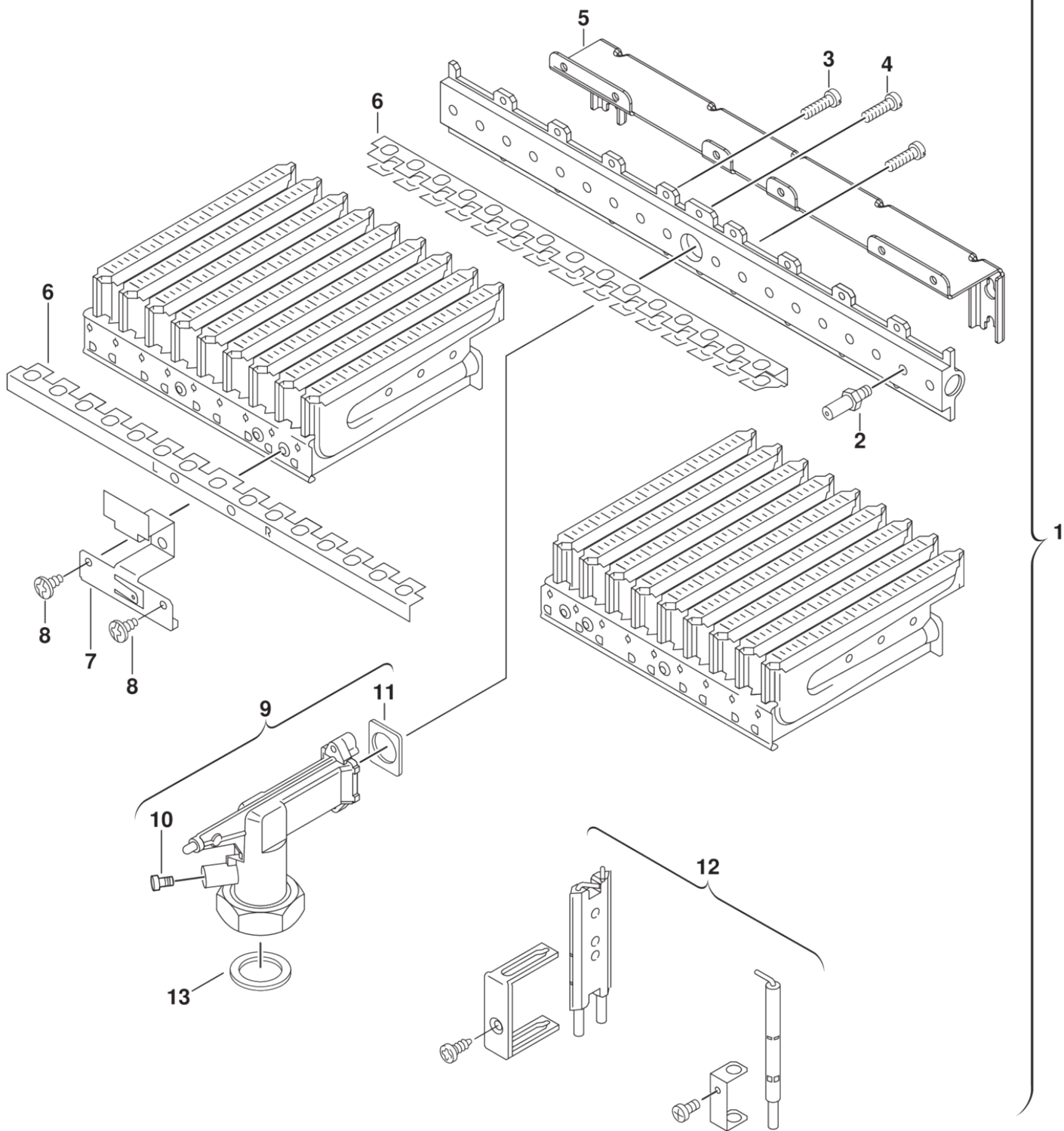
- 1 Кожух
- 2 Теплообменник
- 3A Горелка
- 4 Газовая арматура
- 5B Насос/Патрубки
- 6 Блок управления
- 7 Дымосос
- 8 Монтажная планка



1	87160109520	Кожух	16	87160108770	Крепёжный уголок
2	87160118070	Товарный знак	17	87160108400	Пружина
3	87167727870	Рама	18	87160114810	Винт (10 штук)
3	87186411680	Рама	19	87160110400	Крепёж
4	87132040160	Шарнир (2х)	20	87134011090	Винт (10 штук)
4	87182242670	Шарнир (2х)	21	87160110280	Монтажная рамка
5	87132040170	Замок	22	87160108360	Крепёжная пластина
5	87182243020	Клипс-замок	23	87160110290	Крепёж
6	87186413950	Панель	24	87134010620	Винт (10 штук)
7	29106194090	Винт (10 штук)	25	87160110410	Несущий элемент
8	87160109480	Крышка	26	29181404170	Винт (10 штук)
9	87160110680	Прокладка	28	87161425020	Расширительный бак
10	87160109440	Камера сгорания	29	87160109290	Распорка
11	87199051460	Винт (10 штук)	30	87160126330	Диафрагма (D80,D82,D85,D90)
12	87160109360	Теплоизоляция (комплект)	33	87186408420	Монтажная рамка
13	87160108300	Винт	34	87186409690	Крепёж
14	87160109370	Коллектор дымовых газов	35	29142113040	Винт (10 штук)
15	87167715980	Крепёж	36	87186431430	Крепление



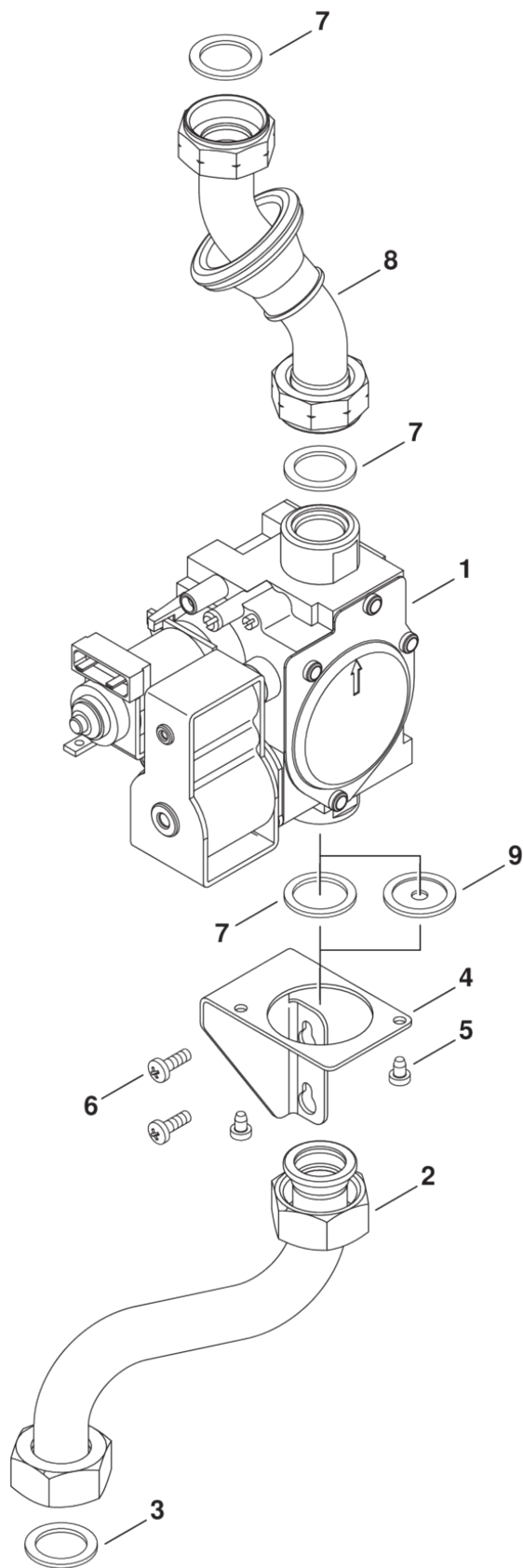
1	87199056590	Теплообменник	7	87101031640	Прокладка (10х)
2	87160110020	Патрубок	8	87160110730	Датчик температуры NTC
3	87186410520	Патрубок	9	29106114040	Винт М2,9х6,5 (10х)
4	87101030450	Шайба 1/2" (10 штук)	10	87160111550	Термореле
5	87167711540	Резиновое кольцо	16	87186401440	Насадка
6	87160108000	Клипс			



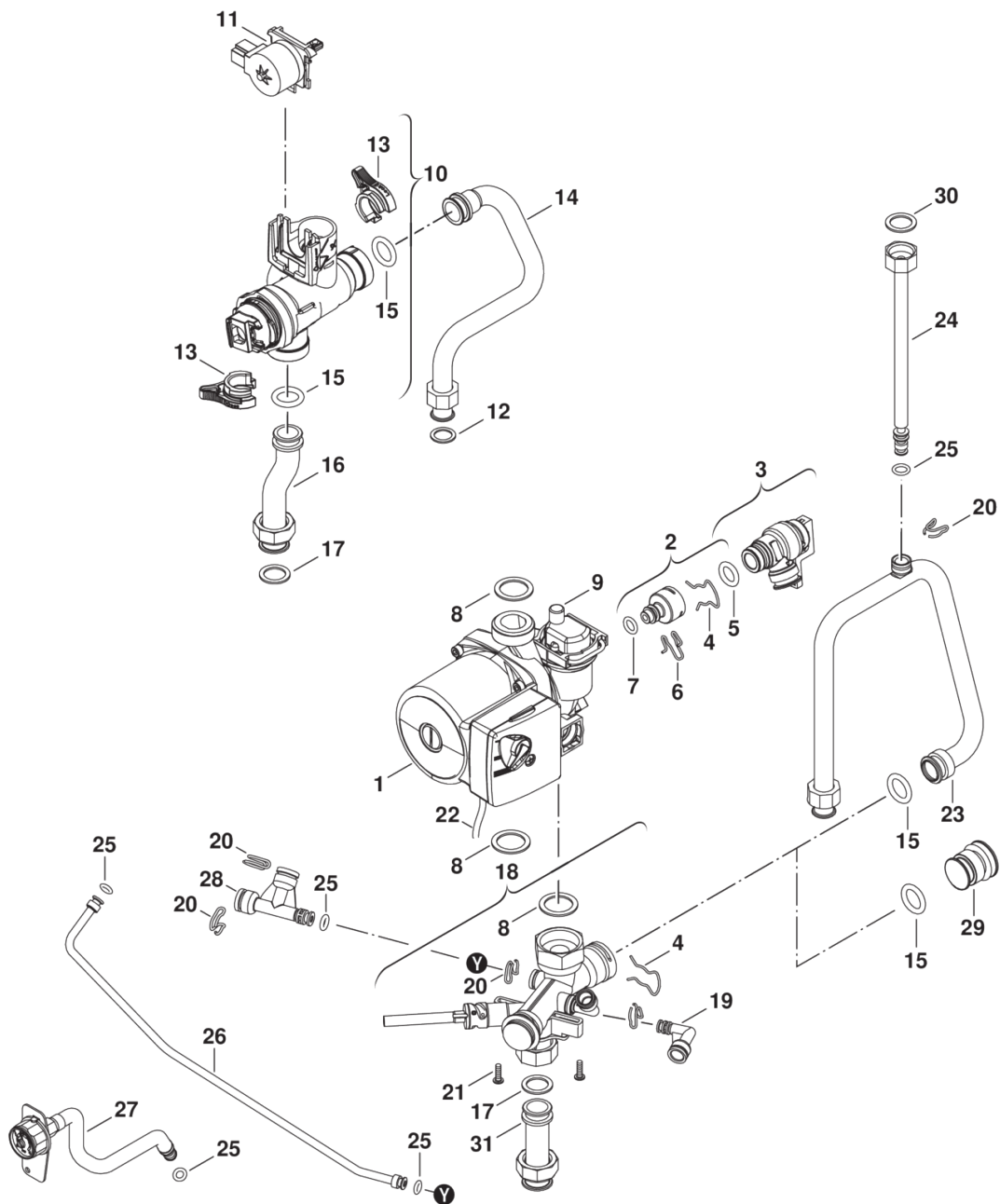
1	87160114120	Горелка	7	87013090940	Крепёжный уголок (10x)
2	87082021280	Форсунка (72) (10x)	8	29106194090	Винт (10 штук)
2	87082021430	Форсунка (126)	9	87152090780	Переходник
4	87034010690	Винт М3,5x10 (10x)	10	87033051910	Ниппель замера давления
4	29123011200	Винт (10 штук)	11	87010030100	Прокладка (10x)
5	87160110010	Крепёж	12	87181070500	Комплект электродов
6	87113043060	Распределитель теплового потока	13	87101030600	Прокладка 1" (10x)

87160119420
87160119470

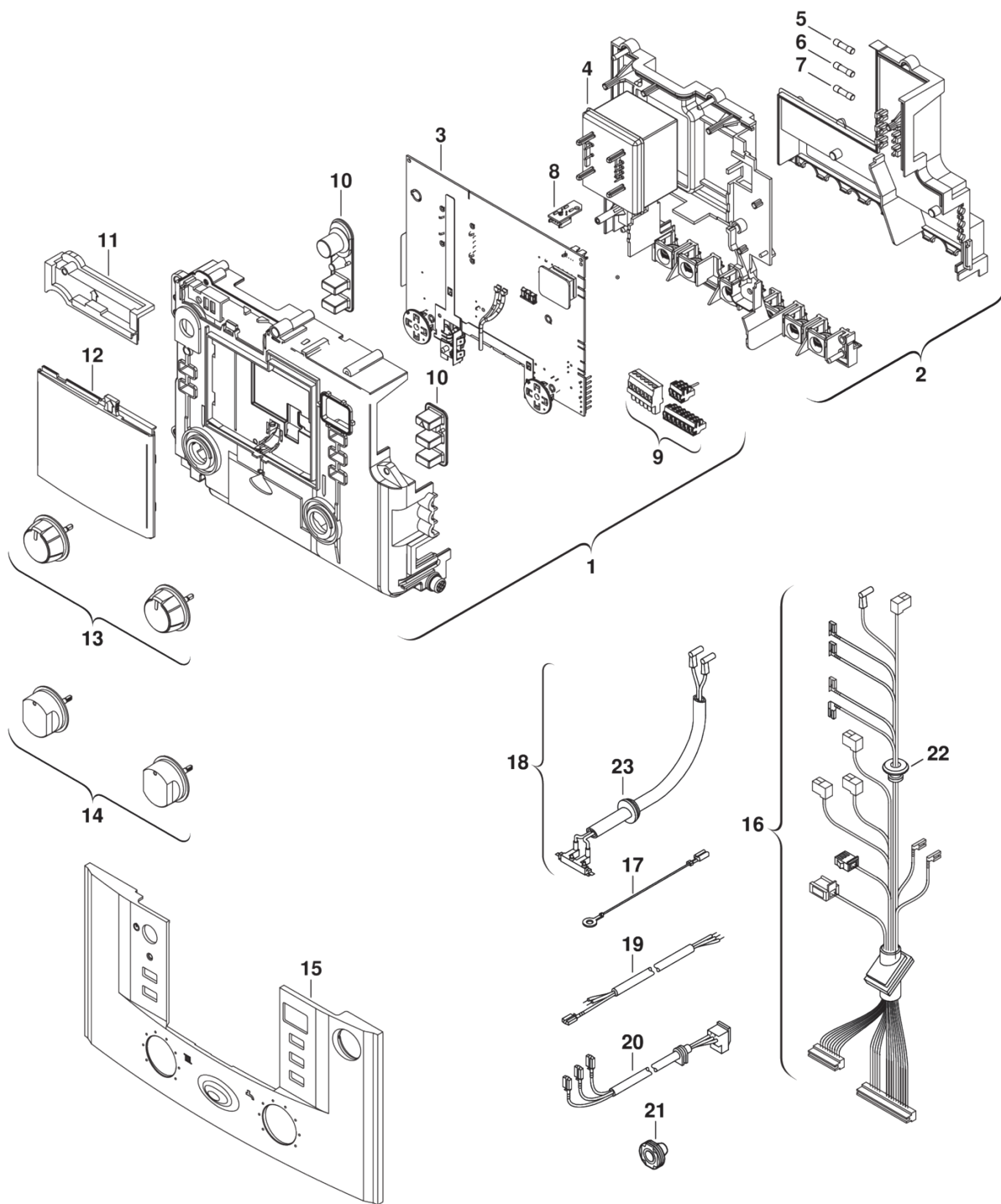
Компл.переналадки (==>G20,13mbar)
Компл.переналадки (==>G30,30 / 37mbar)



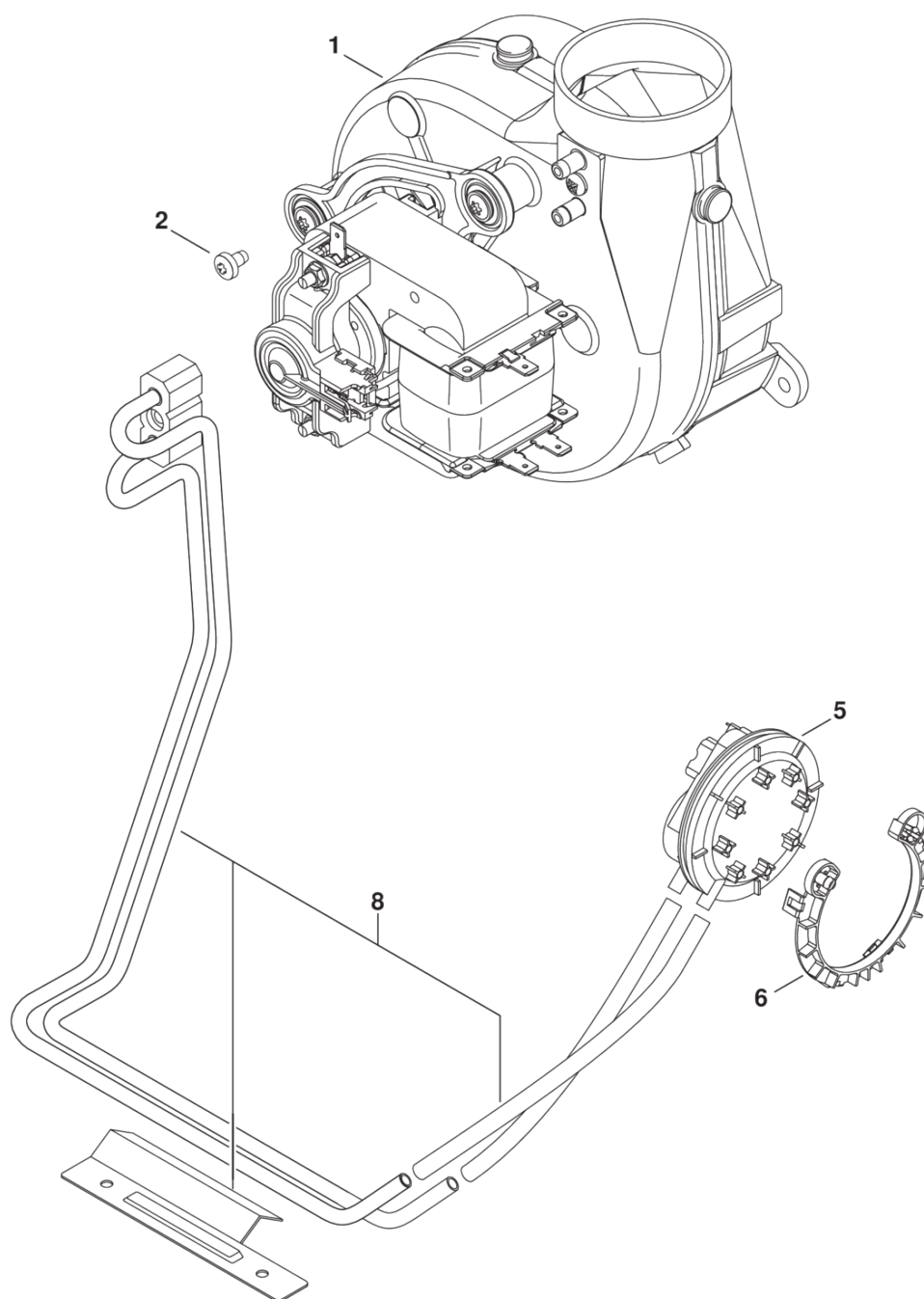
- | | | |
|---|-------------|--------------------------|
| 1 | 87470037000 | Газовая арматура |
| 2 | 87160108070 | Газоподводящая трубка |
| 3 | 87101030430 | Шайба 3/4" (10х) |
| 4 | 87160108060 | Подпорка |
| 5 | 87199051460 | Винт (10 штук) |
| 6 | 87186445540 | Винт DIN7500 M4X12 (10х) |
| 7 | 29167105290 | Уплотнение (10 штук) |
| 8 | 87160110080 | Газовая труба |



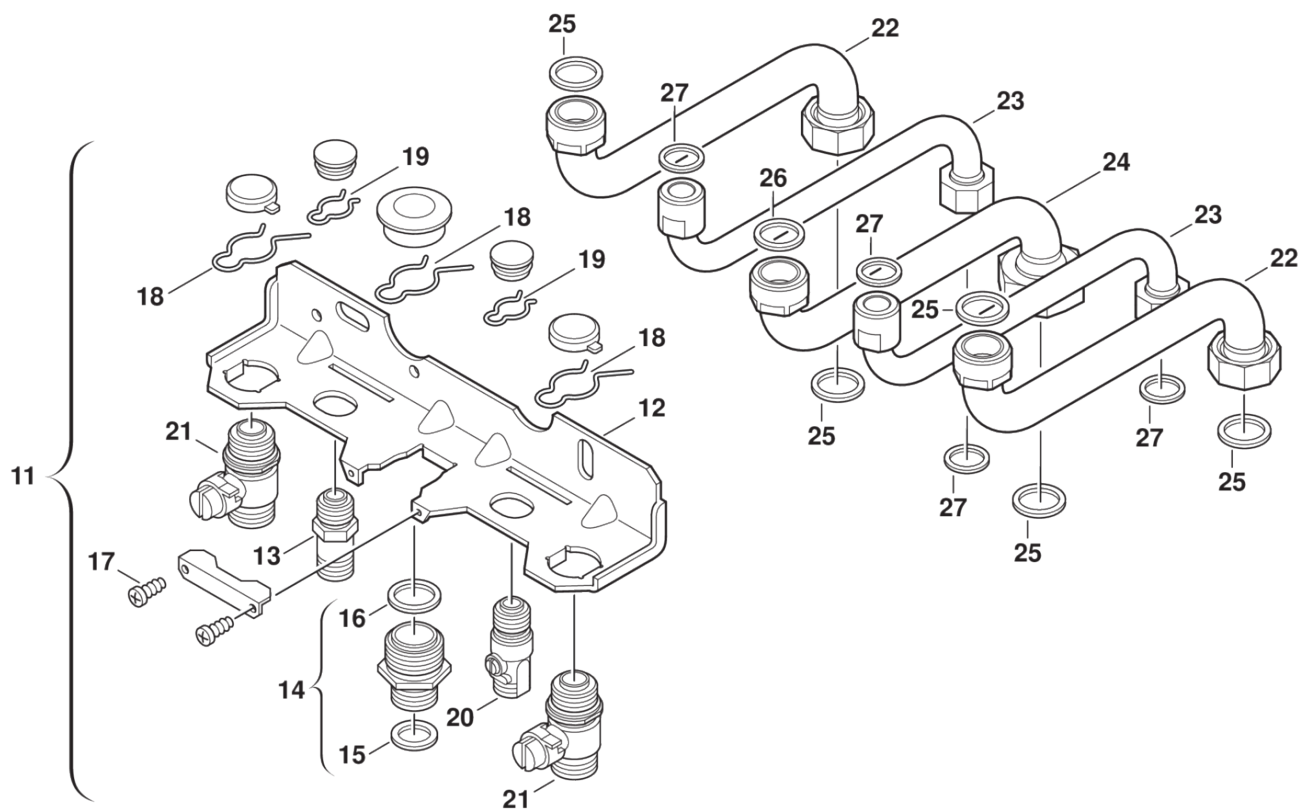
- | | | | |
|----|--|----|--|
| 1 | 87160108800 Насос UPS 15-50 CACA0 | 15 | 87167711540 Резиновое кольцо 17x4 (10x) |
| 2 | 87160107930 Адаптер | 16 | 87160110960 Присоединительный патрубок |
| 3 | 87186434270 Предохранительный клапан | 17 | 87101030430 Шайба 3/4" (10x) |
| 4 | 87112000160 Пружинная защёлка (10x) | 18 | 87160107880 Коллектор обратной гидрролинии |
| 5 | 87167715970 Резиновое кольцо (10x) | 19 | 87160107850 Колено |
| 6 | 87147070240 Пружинная защёлка (10x) | 20 | 87199053350 Кабельный клипс (10x) |
| 7 | 87102050900 Резиновое кольцо (10x) | 21 | 29142113040 Винт (10 штук) |
| 8 | 87101031640 Прокладка (10x) | 22 | 87144018960 Электрокабель насоса |
| 9 | 87185050390 Воздухоудалитель | 23 | 87160110710 Присоединительный патрубок |
| 10 | 87160108010 Трёхходовой вентиль | 24 | 87160110390 Гибкая подводка |
| 11 | 87160113600 Мотор | 25 | 87167711640 Резиновое кольцо 6x2,5 (10x) |
| 12 | 87101030450 Шайба 1/2" (10 штук) | 26 | 87160108040 Патрубок |
| 13 | 87160108000 Клипс | 27 | 87160110670 Манометр |
| 14 | 87160110720 Присоединительный патрубок | 28 | 87101031210 Прокладка (10x) |
| | | 29 | 7719003115 Компл.переналадки |
| | | 99 | ZC ----> ZSC ACC NO: 1196 |



1	87160113490	Лицевая панель	11	87172076800	Крышка
2	87172076790	Задняя стенка	12	87110003020	Панель
3	87483008310	Электронная плата	14	87160117850	Ручка-регулятор
4	87172010520	Трансформатор	15	87160118620	Лицевая панель
5	19045213420	Предохранитель T2,5A (10 штук)	16	87160110800	Кабельный жгут
6	19045227300	Предохранитель T0,5A (10x)	17	87160110510	Кабель
7	19045227400	Предохранитель T1,6A (10x)	18	87144019700	Кабель
8	87144315040	Кодирующий штекер 1504	19	87044010320	Кабель
8	87144315050	Кодирующий штекер 1505	20	87160108340	Электрокабель дымососа
9	87144043480	Комплект штекеров	21	87161411020	Фиксатор кабеля
10	87160113500	Выключатель	22	87102030390	Муфта(комплект)
			23	87103030680	Муфта(комплект)



1	87160112970	Вентилятор
2	87160114810	Винт (10 штук)
5	87160127530	Дифф.реле давления
6	87160113770	Крепление
8	87186417940	Набор труб



11	87199051110	пластина крепления
12	7719000875	Арматурная планка NR.483
13	87133054560	Двойной ниппель
14	87133053230	Двойной ниппель 1"х3/4"
15	87101030430	Шайба 3/4" (10х)
16	87101030140	Прокладка 1" (10х)
17	29106144310	Винт 4,8Х9,5 (10х)
18	87146060020	Пружинная защёлка (10х)
19	87146060040	Пружинная защёлка (10х)
20	87174051890	Запорный вентиль
21	87174051370	Запорный вентиль
22	87160114040	Патрубок
23	87160114050	Патрубок
24	87160114030	Патрубок
25	87101031640	Прокладка (10х)
26	87101030450	Шайба 1/2" (10 штук)